



# AD-5647A

## 大型液晶デジタル温湿度計 取扱説明書 保証書付

### ご注意

- (1) この取扱説明書は、株式会社エー・アンド・デイの書面による許可なく、複製・改変・翻訳を行うことはできません。本書の内容の一部、または全部の無断転載は禁止されています。
- (2) この取扱説明書の記載事項および製品の仕様は、改良のため予告なしに変更する場合があります。
- (3) 本書の内容については、万全を期して作成しておりますが、お気づきの点がございましたらご連絡ください。
- (4) 運用した結果の影響については、前項にかかわらず責任を負いかねますので御了承ください。

WM+PD4000452B

<b>保証書</b>	
このたびは、大型液晶デジタル温湿度計をお買い上げいただきましてありがとうございます。この製品が、取扱説明書にもとづく通常のお取扱いにおいて、万一保証期間内に故障が生じた場合は、保証期間内に限り無償にて修理・調整をさせていただきます。	
品名	エー・アンド・デイ 大型液晶デジタル温湿度計
型名	AD-5647A
お客様 お名前	様
ご住所	□□□-□□□□
ご購入日	年 月 日
ご購入店	(ご購入店名を必ずご記入ください。)
保証期間	ご購入日より1年間

### はじめに

このたびは、AD-5647A大型液晶デジタル温湿度計をお買い上げいただきまして誠にありがとうございます。本製品をより効果的にご利用いただくために、ご使用前にこの取扱説明書をよくお読みください。また、保証書も兼ねておりますので、お読みいただいた後も大切に保管してください。

### 安全にお使いいただくために

本書には、あなたや他の人への危害を未然に防ぎ、お買い上げいただいた製品を安全にお使いいただくために守っていただきたい事項を示しています。

### 警告表示の意味

取扱説明書および製品には、誤った取り扱いによる事故を未然に防ぐため、次のようなマーク表示をしています。マークの意味は次の通りです。

<b>△ 注意</b>	この表示の欄は、「障害または物的損害が発生する可能性が想定される」内容です。
-------------	--

この機器を操作するときは、下記の点に注意してください。

### △ 注意

- ・修理  
ケースを開けての修理はサービスマン以外行わないでください。保証の対象外になるばかりか、機器を損傷したり機能を失う恐れがあります。
- ・機器の異常  
機器の異常が認められた場合は、速やかに使用をやめ、電池を取り外してください。そのまま使用を続けることは大変危険です。修理に関しては、お買い上げいただいた店、または弊社にお問い合わせください。

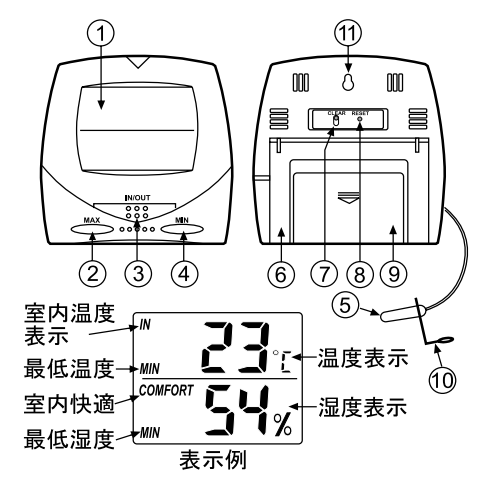
### 取扱上の注意

- ・強い衝撃や振動、電氣的ショックを与えないでください。故障の原因になります。
- ・急激な温度変化のある所、高温、多湿やホコリの多い所での使用は避けてください。
- ・防水型ではありませんので水中や直接水がかかる様な場所でのご使用は避けてください。

### 特徴

- 本製品は以下のような特徴をもっています。
- ・見やすい大型液晶で温度と湿度を同時に表示します。
  - ・内蔵センサ、または外部センサによる温度の切り替えができます。
  - ・内蔵/外部センサによる最高温度・最低温度を記憶・表示します。
  - ・内蔵の湿度センサによる最高湿度・最低湿度を記憶・表示します。
  - ・内蔵センサによる温度・湿度の状態(快適さ)を3段階に表示します。
  - ・卓上用、壁掛け用のどちらでもお使いいただけます。

### 各部の名称

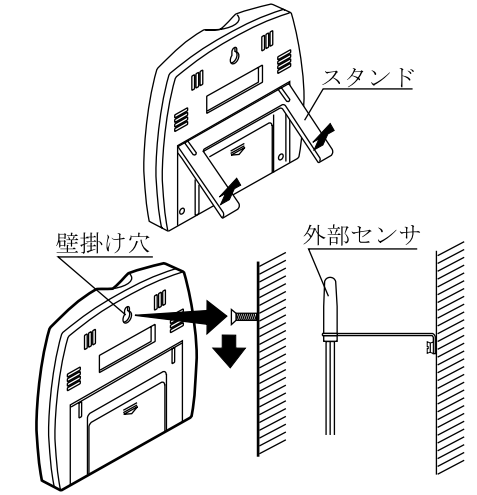


### 設置

#### スタンドと壁掛け

本製品は卓上用、壁掛け用のどちらでもご使用いただけます。

- スタンド：本体裏面のスタンドを引き出して卓上用としてお使いください。
- 壁掛け：本体裏面に壁掛け用の穴があります。ねじの頭が4mm程度出るように木ねじなどを壁に取り付け、製品の穴をねじにかけて固定してください。



正確な測定をするために本製品は通気性のよい場所に設置してください。

#### 外部センサの取付

本製品の外部センサを室外に設置する場合、通常、窓の外に置くだけで十分です。センサコードは十分細いので、そのまま窓を閉めることができますが、特にアルミサッシ等の窓は強く閉めてコードが切れないように注意してください。壁などに固定したい場合は、センサに付属のセンサクリップを使用してください。クリップを壁などにねじ止めした後でクリップにセンサを取り付けます。

### △ 注意

センサは直射日光の当たる場所や、雨・雪の直接かかる場所を避けて設置してください。

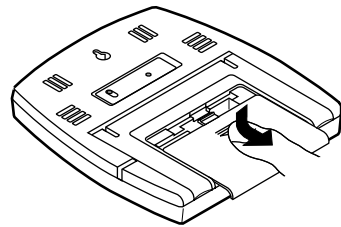
## 電池の交換方法

ご購入時には、電池ボックスには電池が入っていません。下記の手順に従って電池を入れてください。  
付属の電池はモニタ用なので電池寿命が短い場合があります。

本製品は単4形乾電池を2本使用しています。LCD表示部の右上に「BATT」の表示が出た場合には、下記の方法で電池を交換してください。

電池を交換すると最高値、最低値の記憶は失われます。(リセット機能が働きます。)

1. 本体裏の電池フタをスライドさせて取り外してください。
2. 古い電池を取り出してください。
3. 新しい電池を電池ホルダの表示に合わせて正しく入れてください。
4. 電池フタを元に戻してください。



電池の+・-を逆に入れますと正常に動作しないばかりか、故障の原因となります。

### △ 注意

電池使用上のお願い

- ・電池は必ず指定のものを使用してください。
- ・破裂や液漏れの恐れがありますので、充電、ショート、分解、火中への投入はしないでください。
- ・環境保全のため、使用済みの電池は、市町村の条例にもとづいて処理するようお願いいたします。

## 操作方法

内蔵センサ温度表示と外部センサ温度表示の切り替え  
温度表示部の左上には、「IN」または「OUT」と識別の表示がされるようになっています。「IN」と表示されているときは内蔵センサによる温度を、「OUT」と表示されている時は外部センサ温度を表示しています。

内蔵センサと外部センサによる温度表示は[IN/OUT]スイッチにより切り替わります。

外部センサによる温度測定するとき表示値が外部センサの温度測定範囲を超えると表示が点滅します。

また本体を使用温度範囲を超える場所へ置くと、故障の原因になります。

最高値/最低値表示

### ● 表示の識別

温度および湿度表示部の左下に「MAX」と表示されている時は最高温度・最高湿度を表示しています。温度および湿度表示部の左下に「MIN」と表示されている時は最低温度・最低湿度を表示しています。「MAX」「MIN」の表示がないときは現在の温度・湿度を表示します。

### ● 表示の切り替え

表示の切り替えは[MAX]スイッチと[MIN]スイッチで行います。

現在値または最低値を表示しているときに[MAX]スイッチを押すと最高値を表示します。

最高値を表示しているときに[MIN]スイッチを押すと現在値を表示します。

現在値または最高値を表示しているときに[MIN]スイッチを押すと最低値を表示します。

最低値を表示しているときに[MIN]スイッチを押すと現在値を表示します。

表示状態とは関係なく、常に内蔵センサ温度・湿度・外部センサ温度の最高値・最低値は更新されています。

最高値・最低値のクリア

最高値・最低値をクリアして新たに最高値・最低値の記録を始めるには以下のようにします。

1. クリアしたい最高値または最低値を表示させます。表示のさせ方は「最高値/最低値表示」を参照してください。

2. 本体裏面のメモリクリアスイッチを押します。

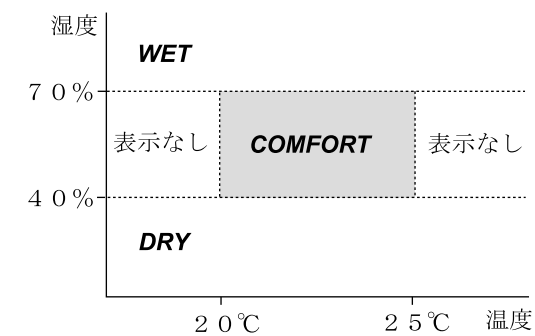
この操作をすると、表示している最高値または最低値のみがクリアされます。表示されていない最高値または最低値はクリアされません。

快適表示について

現在の内蔵センサ温湿度の状態をサインで表示します。サインは湿度表示の左に表示されます。

表示(サイン)	意味
DRY	乾燥
COMFORT	快適
WET	湿潤

表示する条件は下記の通りです。



リセットの方法

万一本製品が正しく動作しなくなったときは、リセット(機能の初期化)することができます。

リセット方法は、先の細い尖ったものを本体裏面のリセットスイッチの穴に差し込み、リセットスイッチを1回押ししてください。

## 仕様

温度測定範囲	: 0 ~ 50 (内蔵センサ) : -50 ~ 70 (外部センサ)
温度表示分解能	: 1
温度精度	: ±1 (0 ~ 49) ±2 (0 ~ 49 以外)
湿度測定範囲	: 25%RH ~ 95%RH (25)
湿度表示分解能	: 1%RH
湿度精度	: ±5%RH (25%RH ~ 69%RH) ±10%RH (70%RH ~)
使用温度範囲	: 0 ~ 50 (結露しないこと)
保存温度範囲	: 0 ~ 55 (結露しないこと)
電源	: 単4形乾電池×2本
電池寿命	: 約1年
室外センサコード	: 3m
寸法	: 125mm(H) × 115mm(W) × 28mm(D)
重量	: 約185g (電池除く)
付属品	: 電池(モニタ用) センサ取り付けクリップ、 取扱説明書

### 保証規定

次のような場合には保証期間内でも有償修理になります。

1. 誤ったご使用または取扱いによる故障または損傷。
2. 保管上の不備によるもの、および使用者の責に帰すと認められる故障または損傷。
3. 不適切な修理改造および分解、その他の手入れによる故障または損傷。
4. 火災、地震、水害、異常気象、指定以外の電源使用およびその他の天災地変や衝撃などによる故障または損傷。
5. 保証書の提示がない場合
6. 保証書にご購入日、保証期間、ご購入店名などの記載の不備あるいは字句を書き換えられた場合。
7. ご使用後の外表面の傷、破損、外装部品、付属品の交換。
8. 保証書の再発行はいたしませんので大切に保管してください。
9. 本保証書は日本国内においてのみ有効です。

**AND** 株式会社 **イー・アクト・デイ**  
本社 〒170-0013 東京都豊島区東池袋3-23-14(ダイハツ・ニッセイ池袋ビル5F)  
TEL03-5391-6126 FAX03-5391-6129