



株式会社 エー・アンド・デイ

AD-5646A

時計付大型液晶デジタル温度計 取扱説明書 保証書付

ご注意

- (1) この取扱説明書は、株式会社エー・アンド・デイの書面による許可なく、複製・改変・翻訳を行うことはできません。
- (2) この取扱説明書の記載事項および製品の仕様は、改良のため予告なしに変更する場合があります。
- (3) 本書の内容については、万全を期して作成しておりますが、お気づきの点がございましたらご連絡ください。
- (4) 運用した結果の影響については、前項にかかわらず責任を負いかねますので御了承ください。

WM+PD4000451B

保証書	
このたびは、時計付大型液晶デジタル温度計をお買い上げいただきましてありがとうございます。この製品が、取扱説明書にもとづく通常のお取扱いにおいて、万一保証期間内に故障が生じた場合は、保証期間内に限り無償にて修理・調整をさせていただきます。	
品名 エー・アンド・デイ 時計付大型液晶デジタル温度計	
型名 AD-5646A	
お客様 お名前	様
ご住所 □□□-□□□□	
ご購入日 年 月 日	
ご購入店 (ご購入店名を必ずご記入ください。)	
保証期間 ご購入日より1年間	

はじめに

このたびは、AD-5646A時計付大型液晶デジタル温度計をお買い上げいただきまして誠にありがとうございます。

本製品をより効果的にご利用いただくために、ご使用前にこの取扱説明書をよくお読みください。また、保証書も兼ねておりますので、お読みいただいた後も大切に保管してください。

安全にお使いいただくために

本書には、あなたや他の人への危害を未然に防ぎ、お買い上げいただいた製品を安全にお使いいただくために守っていただきたい事項を示しています。

警告表示の意味

取扱説明書および製品には、誤った取り扱いによる事故を未然に防ぐため、次のようなマーク表示をしています。マークの意味は次の通りです。

	注意 この表示の欄は、「障害または物的損害が発生する可能性が想定される」内容です。
--	--

この機器を操作するときは、下記の点に注意してください。

注意

- ・修理
ケースを開けての修理はサービスマン以外行わないでください。保証の対象外になるばかりか、機器を損傷したり機能を失う恐れがあります。
- ・機器の異常
機器の異常が認められた場合は、速やかに使用をやめ、電池を取り外してください。そのまま使用を続けることは大変危険です。修理に関しては、お買い上げいただいた店、または弊社にお問い合わせください。

取扱上の注意

- ・強い衝撃や振動、電氣的ショックを与えないでください。故障の原因になります。
- ・急激な温度変化のある所、高温、多湿やホコリの多い所での使用は避けてください。

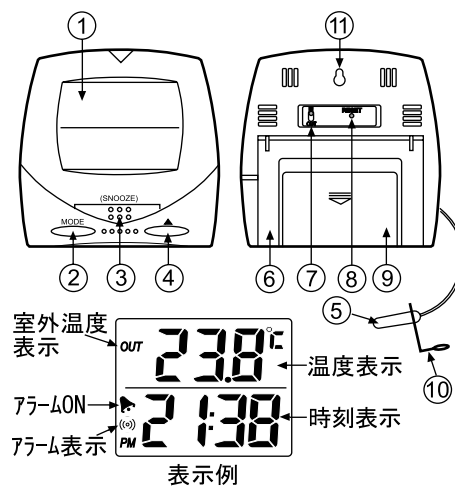
- ・防水型ではありませんので水中や直接水がかかる様な場所でのご使用は避けてください。

特徴

本製品は以下のような特徴をもっています。

- ・見やすい大型液晶で温度と時刻を同時に表示します。
- ・内蔵センサ、または外部センサによる温度の切り替えができます。
- ・設定した時刻にブザー音を鳴らすことができます。(アラーム機能)
- ・卓上用、壁掛け用のどちらでもお使いいただけます。
- ・バックライト付きです。

各部の名称



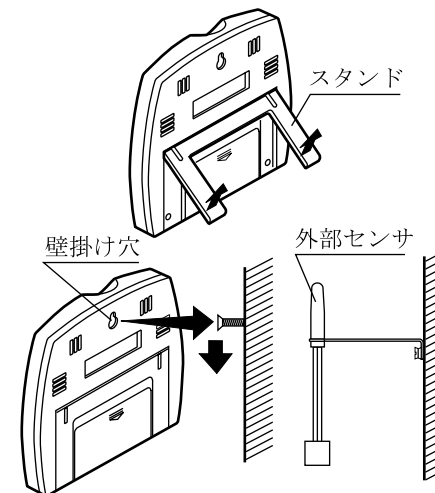
- 大型LCD表示部
- モードスイッチ(MODE)
- バックライト、スヌーズスイッチ(SNOOZE)
- 「時」「分」合わせスイッチ(▲)
- 外部センサ
- スタンド
- 内蔵/外部温度表示切替スイッチ(IN/OUT)
- リセットスイッチ
- 電池フタ
- 外部温度センサ取り付けクリップ
- 壁掛け穴

設置

スタンドと壁掛け

本製品は卓上用、壁掛け用のどちらでもご使用いただけます。

- スタンド：本体裏面のスタンドを引き出して卓上用としてお使いください。
- 壁掛け：本体裏面に壁掛け用の穴があります。ねじの頭が4mm程度出るように木ねじなどを壁に取り付け、製品の穴をねじにかけて固定してください。



正確な測定をするために本製品は通気性のよい場所に設置してください。

外部センサの取付

本製品の外部センサを室外に設置する場合、通常、窓の外に置くだけで十分です。センサコードは十分細いので、そのまま窓を閉めることができますが、特にアルミサッシ等の窓は強く閉めてコードが切れないように注意してください。壁などに固定したい場合は、センサに付属のセンサクリップを使用してください。クリップを壁などにねじ止めした後でクリップにセンサを取り付けます。

注意

センサは直射日光の当たる場所や、雨・雪の直接かかる場所を避けて設置してください。

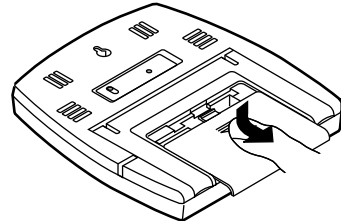
電池の交換方法

ご購入時には、電池ボックスには電池が入っていません。下記の手順に従って電池を入れてください。
付属の電池はモニタ用なので電池寿命が短い場合があります。

本製品は単4形乾電池を2本使用しています。表示が薄くなったりブザー音が小さくなった場合には下記の方法で電池を交換してください。

電池を交換すると現在時刻・アラーム時刻の記憶は失われます。(リセット機能が働きます。)

1. 本体裏の電池フタをスライドさせて取り外してください。
2. 古い電池を取り出してください。
3. 新しい電池を電池ホルダの表示に合わせて正しく入れてください。
4. 電池フタを元に戻してください。



LCDの表示には下段の電池のみを使用していますが、バックライト点灯時には上下段の電池を使用しています。
電池の+・-を逆に入れますと正常に動作しないばかりか、故障の原因となります。

△ 注意

電池使用上のお願い

- ・電池は必ず指定のものをご使用ください。
- ・破裂や液漏れの恐れがありますので、充電、ショート、分解、火中への投入はしないでください。
- ・環境保全のため、使用済みの電池は、市町村の条例にもとづいて処理するようお願いします。

操作方法

現在時刻の設定

- 1 [MODE]スイッチを2秒以上押してください。時計表示の“時”の表示が点滅します。[▲]スイッチを押して時刻(時)を合わせてください。
- 2 [MODE]スイッチをもう一度押してください。時計表示の“分”の表示が点滅します。[▲]スイッチを押して時刻(分)を合わせてください。
- 3 .最後に[MODE]スイッチをもう一度押すと、合わせた時刻にセットされます。(時刻合わせの途中で2~3分間何も操作しなかった場合時計表示に戻ります。)

アラーム時刻の設定

- 1 .時計(現在時刻)表示になっている場合は、[MODE]スイッチを一度押し、アラーム時刻表示にします。“ (ⓐ) ”が表示されます。)
- 2 [MODE]スイッチを2秒以上押してください。アラーム時刻表示の“時”の表示が点滅します。[▲]スイッチを押して設定したい時刻(時)に合わせてください。
- 3 [MODE]スイッチをもう一度押してください。アラーム時刻表示の“分”の表示が点滅します。[▲]スイッチを押して設定したい時刻(分)に合わせてください。
- 4 [MODE]スイッチをもう一度押してください。アラームの表示(ベルマーク)を[▲]スイッチを押して切り替えます。“🔔”が表示された状態でアラームが設定され、アラーム時刻になるとブザー音が鳴ります。“🔔”が消えた状態ではアラームが解除され、アラーム時刻になってもブザー音は鳴りません。
- 5 .最後に[MODE]スイッチをもう一度押すと入力(設定)したアラーム時刻がセットされます。(時刻合わせの途中で2~3分間何も操作しなかった場合アラーム時刻表示に戻ります。)

アラームの停止

アラームのブザー音を止めるには次の方法があります。

- [SNOOZE]スイッチを押す。
[SNOOZE]スイッチを押すと止まりますが、約8分後に再び鳴り始めます。
- [MODE]または[▲]スイッチを押す。
[MODE]または[▲]スイッチを押すと止まります。アラームを解除しなければ翌日の同時刻(アラーム時刻)に再び鳴り始めます。
- そのまま放置する。
約1分間鳴り続けると止まります。翌日の同時刻(アラーム時刻)に再び鳴り始めます。

内蔵センサ温度表示と外部センサ温度表示の切り替え
温度表示部の左上には、“IN”または“OUT”と識別の表示がされるようになっています。“IN”と表示されているときは内蔵センサによる温度を、“OUT”と表示されている時は外部センサ温度を表示しています。
内蔵センサと外部センサによる温度表示は[IN/OUT]スイッチにより切り替わります。

外部センサによる温度測定のととき表示値が外部センサの温度測定範囲を超えると表示が点滅します。
また本体を使用温度範囲を超える場所へ置くと、故障の原因になります。

バックライトの点灯

バックライト([SNOOZE])スイッチを押すと、約5秒間バックライトが点灯します。

リセットの方法

万一本製品が正しく動作しなくなったときは、リセット(機能の初期化)することができます。
リセット方法は、先の細い尖ったものを本体裏面のリセットスイッチの穴に差し込み、リセットスイッチを1回押してください。

仕様

温度測定範囲	: 0 ~ 50 (内蔵センサ) : -50 ~ 70 (外部センサ)
分解能	: 0.1
精度	: ± 1 (0 ~ 49.9) ± 2 (0 ~ 49.9 以外)
温度測定間隔	: 10 秒
時計精度	: ± 0.5 秒/日
アラーム鳴動時間	: 1 分
使用温度範囲	: 0 ~ 50 (結露しないこと)
保存温度範囲	: 0 ~ 55 (結露しないこと)
電源	: 単4形乾電池×2本
電池寿命	: 約1年(バックライトなし)
室外センサコード	: 3 m
寸法	: 125mm(H) × 115mm(W) × 28mm(D)
重量	: 約215 g (電池除く)
付属品	: 電池(モニタ用) センサ取り付けクリップ、 取扱説明書

保証規定

次のような場合には保証期間内でも有償修理になります。

1. 誤ったご使用または取扱いによる故障または損傷。
2. 保管上の不備によるもの、および使用者の責に帰すと認められる故障または損傷。
3. 不適切な修理改造および分解、その他の手入れによる故障または損傷。
4. 火災、地震、水害、異常気象、指定以外の電源使用およびその他の天災地変や衝撃などによる故障または損傷。
5. 保証書の提示がない場合
6. 保証書にご購入日、保証期間、ご購入店名などの記載の不備あるいは字句を書き換えられた場合。
7. ご使用後の外装面の傷、破損、外装部品、付属品の交換。
8. 保証書の再発行はいたしませんので大切に保管してください。
9. 本保証書は日本国内においてのみ有効です。

AND株式会社
東京都葛飾区新小岩3-4-1
ツ・ニッセイ池袋ビル5F)
TEL03-5391-6126 FAX03-5391-6129