

AD-4932A シリーズ

**デジタルフォースゲージ
AD-4932A-50N**

**取扱説明書
保証書付**

AND 株式会社 **エー・アンド・ティ**

1WMPD4000125C

ご使用前に

この度は、デジタルフォースゲージをお買い上げいただきましてありがとうございます。

この取扱説明書は、株式会社エー・アンド・デイの書面による許可なく複製・改変・翻訳を行うことはできません。

この取扱説明書の記載事項および製品の仕様は、改良の為予告無しに変更する場合があります。

安全にお使いいただくために

この機器を操作する時は、いつも下記の点に注意してください。

修理

ケースを開けての修理は、サービスマン以外行わないでください。保証の対象外になるばかりか機器を損傷したり火災の原因になります。

機器の異常

機器に異常が認められた場合は、速やかに使用を止め、「故障中」であることを示す貼紙を機器につけるか、あるいは誤って使用されることのない場所に移動してください。そのまま使用を続けることは大変危険です。なお修理に関しては、お買い上げいただいた店、または弊社にお問い合わせください。

目次

1. 紹介	6
1-1. 特長	6
1-2. 仕様	6
1-3. 各部紹介	7
2. 設置	8
2-1. 使用上の注意	8
2-2. 電源	8
2-3. 付属アタッチメントの取付け	9
2-4. スタンドへの取付について	9
3. 操作	10
3-1. 通常測定	10
3-2. 最大値測定	10

このマニュアルについて

このマニュアルはAD-4932Aシリーズデジタルフォースゲージの設置および操作方法について書かれています。製品をご使用になる前に必ず一読し、読み終わった後も将来の使用のため製品のそばに備えてください。

開梱

注意

本器は精密機器ですので丁寧に扱ってください。強い衝撃を与えると故障の原因となります。

本器は輸送中の損傷を防ぐ為に特別に設計された梱包箱に入れて出荷されています。

なお将来本器を輸送する場合は、梱包材を保管してください。

開梱時に下記の部品があるかご確認ください。

本体

取扱説明書(本書)

キャリングケース

延長ロッド

圧縮円盤

フック

円錐型

ノミ型

単3形電池 x 6個(モニタ用)

1. 紹介

1-1. 特長

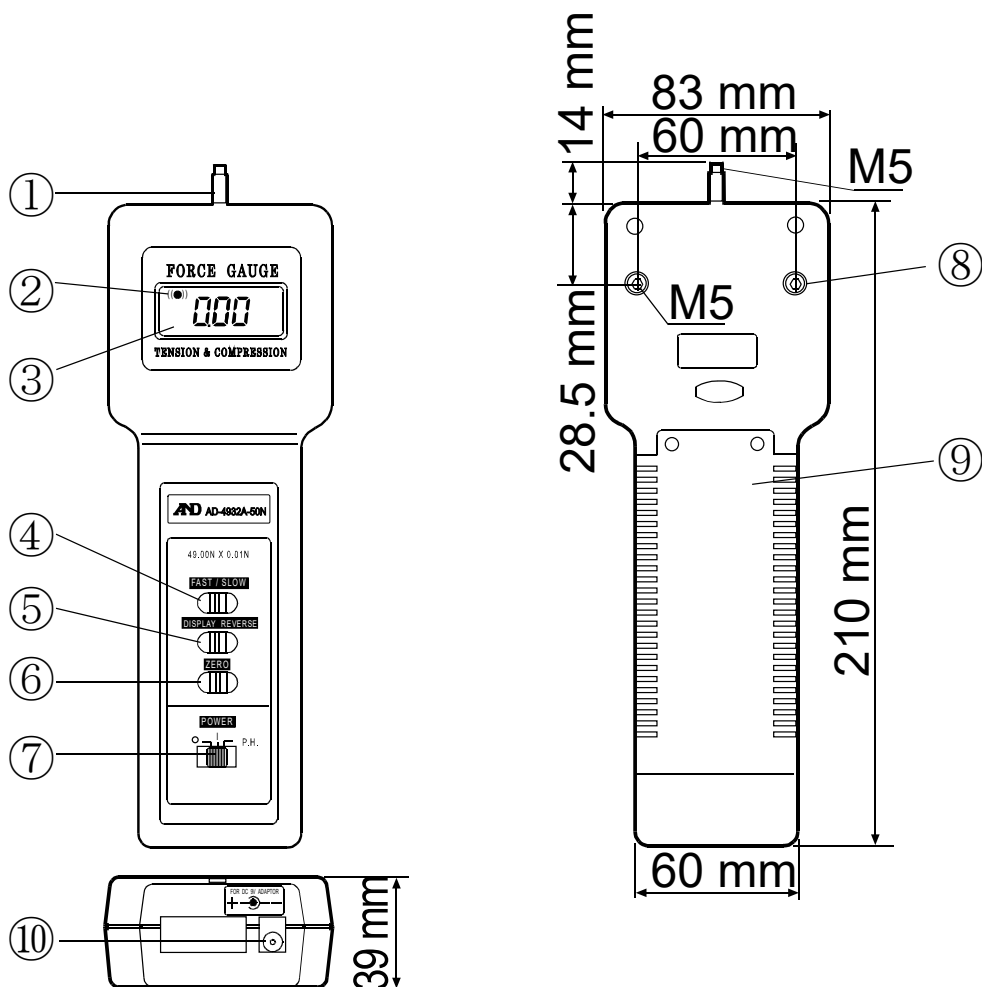
AD-4932A シリーズはロードセルをセンサに用いたデジタルフォースゲージです。本製品には下記のような特長があります。

1. 引張力と圧縮力が測定できます。
2. 引張力または圧縮力の最大値をホールドできます。
3. ゼロボタンを押すだけでゼロ調整ができます。
4. 全測定範囲でゼロ調整ができます。
5. ボタンを押すだけで、表示速度を切り替えられます。
6. ボタンを押すだけで、数字表示の向きを切り替えられます。
7. テストスタンドにも取り付けられます。

1-2. 仕様

測定精度	$\pm (0.4\%rdg + 1digit)$ 23 \pm 5 °C
測定範囲	0~50.00N
表示分解能	0.01N (最小表示値: 0.03N)
許容最大荷重	68N
最大変位置	約 0.25 mm
ゼロ調整範囲	全測定範囲(通常測定とピーク・ホールド測定)
測定単位	N (ニュートン)
応答速度	Fast: 約 0.2 秒、Slow: 約 0.6 秒
表示部	5 桁 LCD、文字高 10 mm
オーバレンジ	「-----」表示
電源	単 3 形乾電池 x 6 または専用 AC アダプタ AX-TB189 (別売品)
電池寿命	マンガン電池で約 20 時間(消費電流: 約 24mA)
動作温湿度範囲	0 °C~50 °C
保存温湿度範囲	80%RH 以下(結露しないこと)
外形寸法・重量	227 x 83 x 39 mm、約 550 g (電池含む)

1-3. 各部紹介



	名称	機能概要
①	計測軸	ここに加わる荷重を測定する。(ネジ M5 male)
②	FAST/SLOW	高速応答時間に設定されていることを示す。
③	LCD 表示部	測定値を表示する。
④	FAST/SLOW 切替ボタン	応答速度を高速(FAST)/普通(SLOW)に切り替える。
⑤	表示方向切替ボタン	表示数字の向きを設定する。
⑥	ゼロボタン(0-Tare)	ゼロ調整をする。(Tare)
⑦	電源ON/ピークホールドスイッチ	P.H.位置にすると最大値をホールドする。
⑧	取付穴/固定ネジ	スタンド等に取り付けるときに使用する。(ネジ M5)
⑨	電池カバー	電池ボックスのふた。2つのネジを外す。
⑩	ACアダプタ用コネクタ	専用ACアダプタ(別売品)を接続する。

2. 設置

2-1. 使用上の注意

下記の点に注意して使用してください。

注 意

- ・ 計測軸に定格以上の荷重を加えないでください。
- ・ 計測軸に横荷重を加えたり、強くねじったりしないでください。
- ・ 本体に強い衝撃を与えないでください。
- ・ 湿気・水・油・ほこりは避けてください。

2-2. 電源

本製品は乾電池または専用ACアダプタ(別売品)で動作します。

◎ 電池挿入

単3形電池6個を以下の手順で入れてください。

1. 電池カバーのネジをゆるめて本体から電池カバーを取り外してください。
2. 乾電池6個を正しい向きに入れてください。
3. 電池カバーを本体に取付け、ネジを締めてください。

注 意

使用中にローバッテリー表示「LO」が表示されたときは、すぐに電池を交換してください。

電池使用上のお願い

- ・ 本体用電池は必ず6個とも交換してください。
- ・ 新しい電池と一度使用した電池を混ぜて使用しないでください。
- ・ 電池は必ず同種のものをご使用ください。

- ・ 破裂や液漏れの恐れがありますので、充電、ショート、分解、加熱、火中への投入はしないでください。
- ・ 環境保全のため、使用済みの電池は、市町村の条例に基づいて処理するようにお願いします。

2-3. 付属アタッチメントの取付け

使用目的に合わせて、圧縮円盤・フック・円錐型・ノミ型の内の1つを計測軸に取付けてください。

必要ならば計測軸に延長ロッドを取付けた後、延長ロッドの先にアタッチメントを取付けてください。

注 意

アタッチメントを取付ける時、計測軸に横荷重を加えたり、強くねじったりしないでください。

2-4. スタンドへの取付について

フォースゲージは非常に精密で敏感なので、正確な計測を必要とした場合テストスタンドに取付けることが必要です。

スタンドへの取付のために本体の背面に取付穴があります。固定ネジ(M5)2本を外し、そのネジを使用してテストスタンドに取付けてください。

3. 操作

3-1. 通常測定

通常測定(最大値をホールドしない)は以下の手順で測定してください。

1. 測定に適切なアタッチメントを選んで計測軸に取り付けてください。
2. 電源スイッチを右に 1 つ動かして、電源を **ON** にしてください。(「I」ポジション)
3. 速い変化を見たい場合は「**FAST/SLOW**」ボタンを押して「((●))」マークを表示させてください。
4. ゼロボタンを押して表示をゼロにしてください。
5. 力を加えて測定を開始すると **LCD** に測定値が表示されます。

3-2. 最大値測定

1. 測定に適切なアタッチメントを選んで計測軸に取り付けてください。
2. 電源スイッチを「**P.H.**」位置にしてピークホールドを **ON** にしてください。
3. 速い変化を見たい場合は「**FAST/SLOW**」ボタンを押して「((●))」マークを表示させてください。
4. ゼロボタンを押して表示をゼロにしてください。
5. 力を加えて測定を開始すると **LCD** に最大値が表示されます。

◇ 最大値ホールドの解除は電源スイッチを「I」の位置に戻してください。

保証規定

1. 万が一、本製品を用いたことにより損害が生じた場合の補償は本製品購入代金の範囲とさせていただきます。
2. 正常な使用状態において製造上の責任による故障は、お買い上げ日より1か年間、無償にて修理いたします。
3. 次の場合は、有効期間中でも有償修理と致します。
 - (ア) 不適当な取扱いまたは使用による故障。
 - (イ) 製品の改造、不当な修理により発生した故障。
 - (ウ) 火災、地震、異常気象、指定外の電源使用およびその他の天災地変や衝撃などによる故障または損傷。
 - (エ) 保管上の不備によるもの、及びご使用者の責に帰すと認められる故障または損傷。
 - (オ) 保証書のご提示が無い場合。
 - (カ) 保証書にご購入日、保証期間、ご購入店名などの記載の不備あるいは字句を書き換えられた場合。
 - (キ) ご使用後の外装箱の傷、破損、外装部品、付属品の交換、消耗部品。
 - (ク) 本保証書は日本国内においてのみ有効です。
 - (ケ) お買い上げ店または弊社にご持参および送付いただくに際しての諸費用は、お客様がご負担願います。
 - (コ) 保証書の再発行はいたしませんので大切に保管してください。

使い方・修理に関するお問い合わせ窓口

お客様相談センター

電話 0120-514-019

通話料無料

受付時間： 9:00～12:00、13:00～17:00

月曜日～金曜日(祝日、弊社休業日を除く)

都合によりお休みをいただいたり、受付時間を変更させて頂いたりすることがありますのでご了承ください。

〒364-8585 埼玉県北本市朝日 1-243

株式会社エー・アンド・デイ FE課

||||| 保証書 |||||

此の度は、弊社の製品をお買い上げ頂き有難うございました。
未永くご愛用の程、お願い致します。
弊社は、下記の通り製品保証を致しておりますので、この保証書
は大切に保管してください。

品名 **デジタル** 型名 **AD-4932A-50N**
フォースゲージ

お客様お名前 様

ご住所 □□□-□□□□

ご購入日

ご購入店（ご購入店名を必ずご記入ください。）
(印)

※下記のいずれかを必ず行ってください。
① 販売店で上記に記入、捺印をしていただく。
② 販売店で発行されたお買上げを証明するもの（レシートやシールでも可）を
本保証書に添付または保管いただく。

保証期間 ご購入日より1年間

株式会社 **エー・アンド・デイ**

東京都豊島区東池袋3-23-14

