

AD-6122

ベッドサイドスケール（4級）

取扱説明書



1WMPD4001193C

AND 株式会社 **イー・アンド・デイ**

注意事項の表記方法



この表記は、誤った取り扱いをすると、人が死亡または重傷を負う差し迫った危険が想定される内容を示します。



この表記は、誤った取り扱いをすると、人が死亡または重傷を負う可能性が想定される内容を示します。



この表記は、誤った取り扱いをすると、人が傷害を負ったり、物的損害の発生が想定される内容を示します。

注意

正しく使用するための注意点の記述です。

お知らせ

機器を操作するのに役立つ情報の記述です。

ご注意

- (1) 本書の一部または全部を無断転載することは固くお断りします。
- (2) 本書の内容については将来予告なしに変更することがあります。
- (3) 本書の内容は万全を期して作成しておりますが、ご不審な点や誤り、記載もれなどお気づきの点がありましたら、お買い求めの販売店または最寄りのエー・アンド・デイへご連絡ください。
- (4) 当社では、本機の運用を理由とする損失、損失利益等の請求については、(3) 項にかかわらずいかなる責任も負いかねますのでご了承ください。

© 2018 株式会社 エー・アンド・デイ
株式会社エー・アンド・デイの許可なく複製・改変などを行なうことはできません。

Windows は米国 Microsoft Corporation の商標です。



目次

1.	注意事項.....	2
1.1.	安全上の注意.....	2
1.2.	取扱の注意.....	3
1.2.1.	設置の注意.....	3
1.2.2.	使用時の注意とお願い.....	3
1.3.	検定付き体重計.....	3
2.	概要.....	4
3.	各部の名称と付属品.....	5
3.1.	表示記号とスイッチ.....	6
4.	使用前の準備.....	7
4.1.	手順.....	7
4.1.1.	ACアダプタを接続する場合.....	7
4.1.2.	電池を使用する場合.....	7
5.	使用方法.....	8
5.1.	一般的な体重測定.....	8
5.2.	風袋引き計量.....	9
6.	データ通信.....	10
6.1.	RS-232Cインターフェイス.....	10
6.1.1.	インターフェイス仕様.....	10
6.1.2.	データフォーマット.....	10
6.1.3.	出力タイミング.....	10
6.2.	パソコンとの接続.....	11
7.	保守管理.....	12
7.1.	性能の管理.....	12
7.2.	清掃.....	12
7.3.	保管.....	12
8.	修理を依頼される前に.....	12
9.	仕様・外観図・別売品.....	13



1. 注意事項



1.1. 安全上の注意

注意

- すべりやすい床の上で使用しないでください。転倒やけがの原因になります。
- 濡れた足で乗らないでください。転倒やけがの原因になります。
- 端部に乗ると転倒やけがをする原因になります。
- 体重計に飛び乗らないでください。けがや故障の原因になります。
- つまづきやすい場所に置かないでください。転倒やけがの原因になります。
- 液晶表示部分を踏まないでください。けがや故障の原因になります。
- 「持ち手」を持って運ぶとき、振り回したり、ぶついたりしないでください。けがや故障の原因になります。
- じゅうたんなどの柔らかい床の上では使用しないでください。転倒や計量誤差の原因になります。
- 分解や改造をしないでください。ホチキス、クリップなど金属や、水などの液体を体重計の中に入れてください。ショートや発火の恐れがあります。
- サービスマン以外修理しないでください。感電や機器の損傷の原因となります。また、保証の対象外になります。修理に関しては、お買い求めの販売店または最寄りの弊社営業所へご相談ください。



1.2. 取扱の注意

1.2.1. 設置の注意

- 振動や風の影響を受けない平らな場所で、本体および測定者の重さに耐えうる床上に設置してください。
- 直射日光が直接当たる場所は避けてください。
- 外来電源ノイズ、強力な電波、磁気等の影響を受けない場所に設置してください。
- 引火、爆発するおそれのある物質の近くには設置しないでください。
- 設置場所の温度、湿度は、使用温湿度範囲以内にしてください。

1.2.2. 使用時の注意とお願い

- ひょう量を超える重さを乗せないでください。
- 計量中はできるだけ体を動かさないでください。
- ACアダプタやオプションのケーブルが体重計上部に接触すると、計量誤差の原因になるため、接触させないでください。
- **電源** スイッチや **ゼロ** スイッチを強く押さないでください。（強く蹴らないでください。）



1.3. 検定付き体重計

AD-6122は、「取引」または「証明」の計量に使用できる検定付き体重計です。検定付き体重計を使用するための事項が本体側面の銘板に記載されています。以下の注意事項を熟読の上で正しくご使用ください。

使用地域の制限

AD-6122は、日本全国の重力加速度に対応しているため使用地域の制限がありません。

ひょう量と最小測定量

「取引」または「証明」の計量に使用する「ひょう量」と「最小測定量」は、本体の銘板および表示部に記載されています。

使用温度範囲

「取引」または「証明」の計量に使用する「使用温度範囲」は、本体の銘板に記載されています。

定期検査（検定）

ひょう量5t未満の質量計を取引や証明に使用する場合、計量法施行令第11条により2年に1回定期検査（検定）を受けることが義務づけられています。

当定期検査は、都道府県の指定した施設にて行いますので、詳細は各都道府県にお問い合わせください。

「はかり」は、長期間使用していると精度のくいを生ずることがあります。

性能維持のため定期点検をお奨めします。定期点検については、弊社にお問い合わせください。

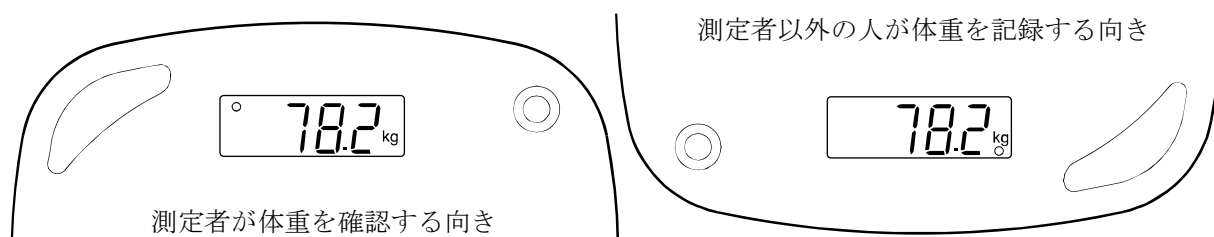
体重計の校正

検定付き体重計の校正は、ユーザーでは行えません。お買い求めの販売店にご相談ください。



2. 概要

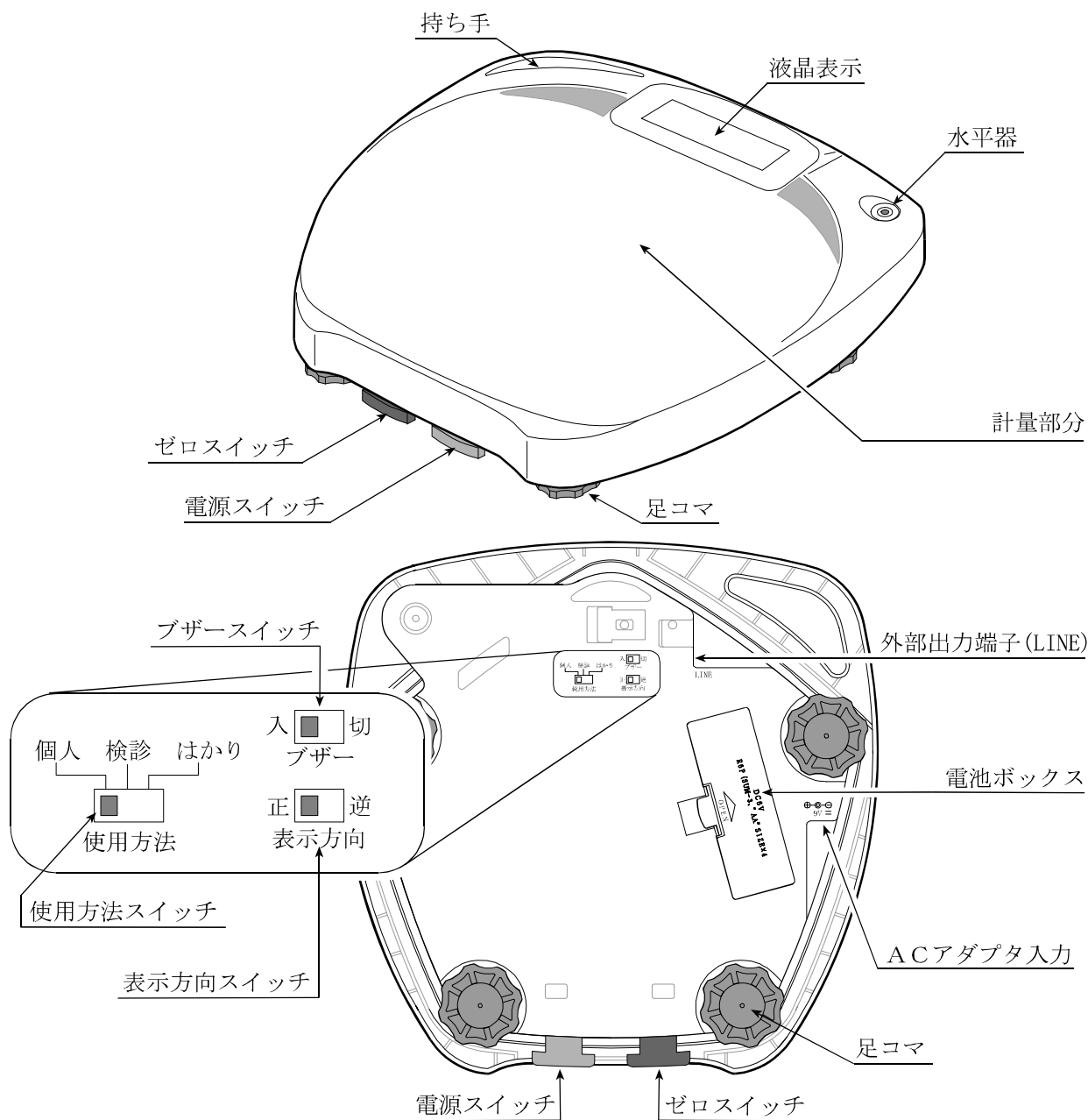
- AD-6122は、持ち運び可能な検定付きの軽量小型の体重計です。
- 最小表示は100g（99.9kgまで）と200g（100.0kg以上）の自動切替になっています。
- 3通りの表示方法を選択できます。
 - 「個人」 体重計を降りて数秒間、体重を固定して表示します。
 - 「検診」 体重計に乗っている間、体重を固定して表示します。
 - 「はかり」 ... 計量値を固定せずに表示します。風袋引き計量に適しています。
- 表示の向きを切り替えられます。



- 表示のバックライトの採用により、暗い場所でも体重の読みとりが容易にできます。
（ACアダプタ使用時）
- ブザーによって計量の状態を音で知ることができます。ブザー音を切ることもできます。
- 乾電池、ACアダプタの2電源に対応します。
- 乾電池を使用しているとき、オートパワーオフ機能により何もしない状態で約2分経過すると自動的に電源が切れ、電池の消耗を防ぎます。

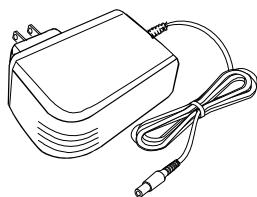


3. 各部の名称と付属品

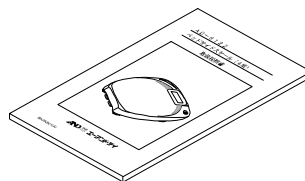


付属品

AC100V用ACアダプタ
AX-TB196またはAX-TB266



取扱説明書

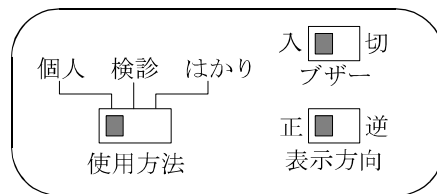
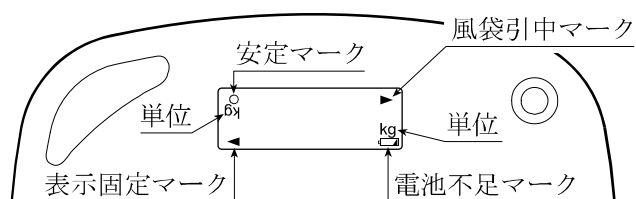


保証書





3.1. 表示記号とスイッチ



○	安定マーク	表示が安定すると表示します。
▶	風袋引中マーク	風袋引き中に表示します。
◻	電池不足マーク	マークが表示されたら、同種の新しい単3電池4本に交換してください。
◀	表示固定マーク	計量結果を固定しているとき表示します。

①	電源 スイッチ	体重計の電源をオン／オフします。
↔0↔	ゼロ スイッチ	表示値をゼロにします。 約3kg以上のものを乗せてスイッチ押すと風袋引中マーク「▶」を点灯します。
使用方法 スイッチ		計量値の表示を固定する方法を変更できます。
	個人	計量値が安定すると表示が固定されます。 体重計から降りて約5秒間表示を固定します。 体重を本人が確認する場合に適しています。 表示固定した体重から約+3kg以上の変化があった場合、または体重計から降りて5秒経過すると、表示固定が解除されます。
	検診	計量値が安定すると表示が固定されます。 体重計を降りると、表示固定が解除されます。 本人以外の方が体重を記録する場合に適しています。 表示固定した体重から約±3kg以上の変化があった場合、表示固定が解除されます。
	はかり	表示は固定されません。 体重測定以外の計量に適しています。
表示方向 スイッチ		表示の方向を切り替えます。
	正	測定者が体重を確認する場合に便利です。
	逆	検診などで本人以外の方が体重を記録する場合などに便利です。
ブザー スイッチ		
	入	電源オン時、表示固定時にブザーが鳴ります。
	切	ブザーは鳴りません。

注意 **使用方法** スイッチ、**表示方向** スイッチ、**ブザー** スイッチの設定は、**電源** スイッチで電源を入れ直してから有効になります。

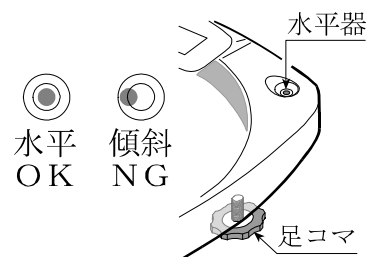


4. 使用前の準備



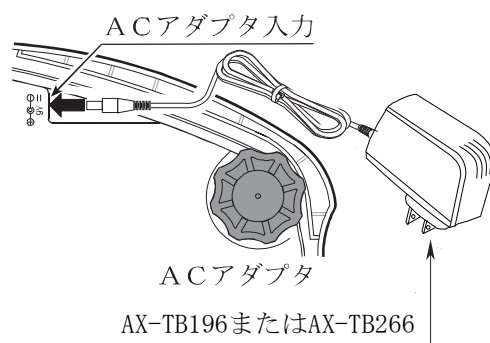
4.1. 手順

- 1 付属の専用ACアダプタを接続するか、または単3アルカリ乾電池をご使用してください。
- 2 設置場所を決めて、水平器の気泡が中心になるように4つの足コマを回して体重計の水平を合わせてください。



4.1.1. ACアダプタを接続する場合

- 1 付属の専用ACアダプタを本体のACアダプタ入力に接続し、コンセントに差し込みます。



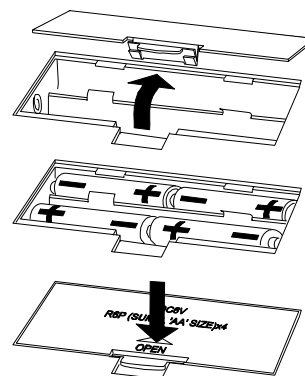
4.1.2. 電池を使用する場合

⚠注意

- 乾電池の+-の方向を間違えないように入れてください。
- 同種の新しい単3乾電池4本を使用してください。
- 古い電池と新しい電池を混ぜて使用しないでください。
- 長期間使用しない場合、電池を取り出してください。電池を入れたまま放置すると、電池の液漏れが起こり故障の原因になります。
- 乾電池の液が体についたら、すぐにその部位を水でよく洗い流してください。

- マークが表示されたら、同種の新しい単3乾電池4本に交換してください。ただし、電池が完全に消耗すると、 マークも表示しません。
- 乾電池が入っていてもACアダプタを接続すると、ACアダプタが有効になります。
- 乾電池を使用する場合、バックライトは点灯しません。

- 1 電池ボックスのフタを開けます。
- 2 同種の新しい単3乾電池4本を入れます。
乾電池の+-の方向を間違えないように入れてください。
- 3 電池ボックスのフタを閉じます。





5. 使用方法



5.1. 一般的な体重測定

1 体重計に何も乗っていないことを確認します。

2 **電源** スイッチを押し電源を入れます。

表示が全点灯した後、ゼロを表示します。

ACアダプタを使用すると、表示のバックライトが点灯します。

3 **ゼロ** スイッチを押します。

表示値がゼロでない場合、**ゼロ** スイッチを押します。

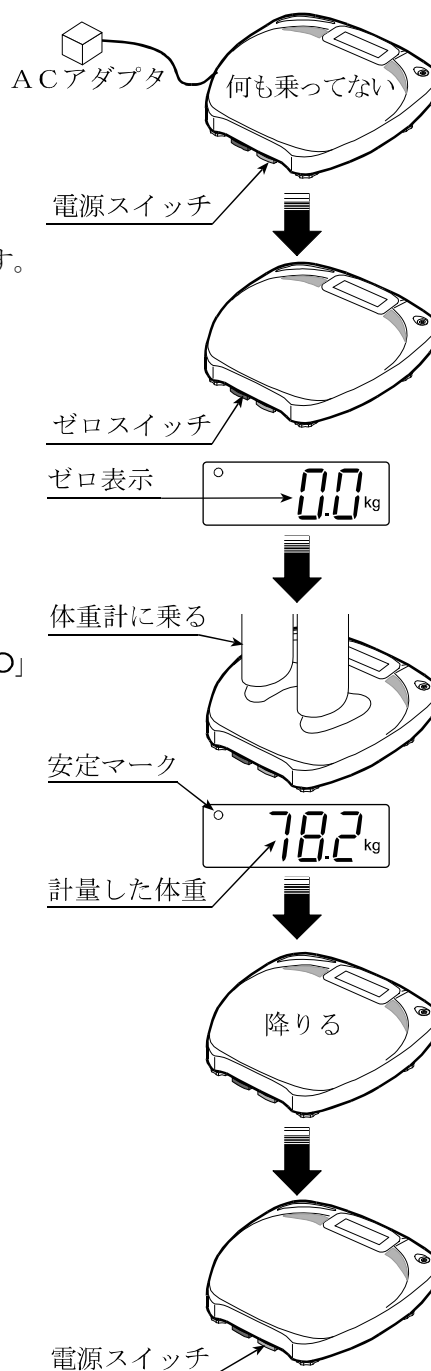
4 体重計に静かに乗り、体重を読みます。

計量した体重が表示されます。値が決まると、安定マーク「O」を表示します。

5 計量が終了したら体重計から静かに降ります。

6 再度計量をする場合、3～5を繰り返します。

7 **電源** スイッチを押し電源を切ります。





5.2. 風袋引き計量

- 風袋引き計量では、風袋の質量を記憶して風袋引中マーク「▶」を表示し、計量値から風袋の質量を差し引いた正味のみ表示します。風袋の範囲は、3 kg～150 kgです。
正味 = 計量値 - 風袋の質量
「風袋」の例： 着ている「服」、「皿」、「器」などがあります。
- 体重以外の計量では、表示固定せずに計量する **使用方法** スイッチの「はかり」が便利です。
- 減少量の計量は、「体重計に計量物を乗せて **ゼロ** スイッチを押し、乗っているものを降ろし、その減少分を表示させる」で行えます。

風袋引きの計量の手順

1 体重計に何も乗っていないことを確認します。

2 **電源** スイッチを押し電源を入れます。

表示が全点灯した後、ゼロを表示します。

3 静かに風袋を乗せます。

風袋の値が決まると、安定マーク「○」を表示します。

減少量の計量では、計量するものを乗せ、値が決まると安定マーク「○」を表示します。

4 **ゼロ** スイッチを押します。

表示値がゼロになります。

約3 kg以上のものを乗せてスイッチ押しと風袋引中マーク「▶」を点灯します。

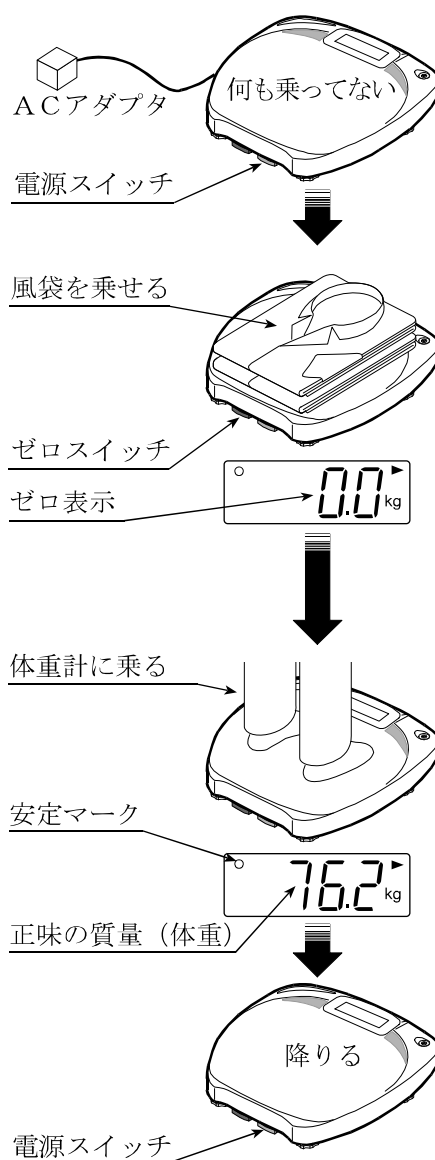
5 静かに計量するものを乗せ、正味を読みます。

正味が表示されます。値が決まると、安定マーク「○」を表示します。

減少量の計量では、計量するものを降ろし、値が決まると安定マーク「○」を表示します。

6 計量が終了したら体重計からすべて降ろします。

7 **電源** スイッチを押し電源を切ります。



風袋引きの解除（風袋引中マーク「▶」を消す）

- 何も乗せずに **ゼロ** スイッチを押します。
- **電源** スイッチで電源を入れ直します。



6. データ通信

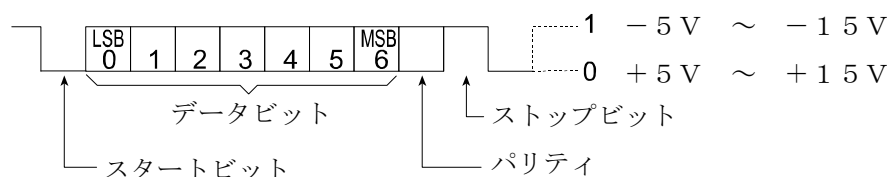


6.1. RS-232Cインターフェイス

- AD-6122はRS-232Cインターフェイスを標準で装備しています。
- オプションの専用RS-232C接続ケーブル（AX-KO2238）を用いて、パソコン等にデータを送信することができます。

6.1.1. インターフェイス仕様

出力規格	E I A RS-232Cに準ずる
伝送方式	半2重 調歩同期式
ボーレート	2400bps
データビット長	7ビット
パリティ	1ビット EVEN (偶数)
ストップビット	1ビット
使用コード	A S C I I
ターミネータ	C R L F (CR : 0Dh、LF : 0Ah)



6.1.2. データフォーマット

S T , + 0 0 0 1 1 0 . 2 k g C R L F

データ 単位 ターミネータ

- S T** 「計量値が安定している」ときのヘッダ。安定マーク「O」を表示しているときのヘッダ。
- U S** 「計量値が安定していない」ときのヘッダ。
- O L** 「計量値がひょう量を超えている」ときのヘッダ。表示は **E** または **-E**。

- ␣** スペース (20h)
- C R** キャリッジリターン (CR : 0Dh)
- L F** ラインフィード (LF : 0Ah)

6.1.3. 出力タイミング

使用方法スイッチの位置	出力タイミング
個人、検診	表示固定時に計量値を1回だけ出力します
はかり	ゼロを表示した後、4～5回/秒で計量値を出力します

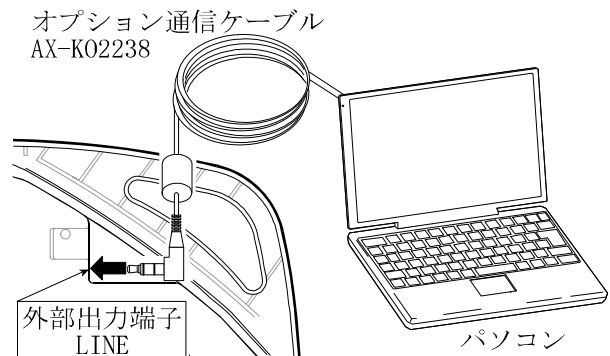


6.2. パソコンとの接続

接続方法

Windows が動作するパソコンとの接続例です。

- 1 体重計の外部出力端子 (LINE) に、専用の通信ケーブルを差し込みます。
- 2 D-sub 9ピン側をパソコンのRS-232Cコネクタに接続します。



通信例

Windows が動作するパソコンとの通信例です。

- 1 AD-6122 とパソコンのCOM1 を専用ケーブルで接続します。
- 2 [スタート] - [プログラム] - [アクセサリ] - [ハイパーターミナル] を選択します。
ハイパーターミナルがインストールされていない場合は、アプリケーションの追加と削除で、ハイパーターミナルをインストールしてください。
- 3 ハイパーターミナルのアイコンをダブルクリックして、ハイパーターミナルを立ち上げます。
初めに、モデムのインストールの案内が出た場合は、キャンセルをクリックします。
- 4 新しい接続のウィンドウが開くので、適当な名前をつけて、OKをクリックします。
- 5 接続の設定の画面が現れるので、接続方法でCOM1へダイレクトを選び、OKをクリックします。
- 6 COM1のプロパティ画面でポートの設定をして、OKをクリックします。
「6.1.1. インターフェイス仕様」参照。

ボーレート	2400bps
データビット長	7ビット
パリティ	1ビット EVEN (偶数)
ストップビット	1ビット
フロー制御	ハードウェア
- 7 体重計の電源スイッチを押し、体重計の電源を入れます。
- 8 使用方法スイッチの位置により、「6.1.3. 出力タイミング」の表に従ったデータが送信され、パソコン上に表示されます。



7. 保守管理



7.1. 性能の管理

- 定期的に体重計が正しく計量できることを確認し、必要に応じて検査や校正をしてください。体重計の検査や校正はお買い求めの販売店または最寄りの弊社営業所へご相談ください。



7.2. 清掃

- 清掃には、中性洗剤と水をしみこませ、強く絞った布で拭いてください。
- 清掃には、有機溶剤（シンナー、ベンジン、メタノールなど）を使用しないでください。
- 塩素を含む消毒薬を使用しないでください。
- 強い紫外線や高温の水蒸気を体重計に当てないでください。故障の原因となります。



7.3. 保管

- 保管中は、体重計の上にもものを置かないでください。
- 保管中に **電源** スイッチを押したままにしないでください。
- 体重計を下記の場所に保管しないでください。故障の原因になります。
高温・多湿なところ。
塩分、硫黄分、腐食性ガス、薬品が有るところ。
- 保管中は乾電池を外してください。



8. 修理を依頼される前に

- 修理を依頼される前に下表を確かめてください。

こんなとき	調べるところ
電源スイッチを押しても、何も表示しない。	ACアダプタまたは乾電池が、正しく接続されていますか。 電池が消耗していませんか。
---- 表示のまま変わらない。	体重計に何か乗っていませんか。 体重計に何か接触していませんか。
乗せた質量値と計量値が明らかに違う。	水平に置かれていますか。 体重計に何か接触していませんか。
スイッチが働かない。 スイッチを押しても表示が変化しない。	ACアダプタを抜いて電源を入れ直してください。 乾電池を抜いて、入れ直してください。
E-1 、 E-2 、 E-4 を表示した。	修理を依頼してください。
ブザーが鳴り続ける。	電源 スイッチが押されたままになっていませんか。
E を表示した。	計量値がひょう量を超えています。乗っているものを降ろしてください。
-E を表示した。	計量値が-3kg以下になっています。 体重計に何か接触していないかを確認し、電源を入れ直してください。

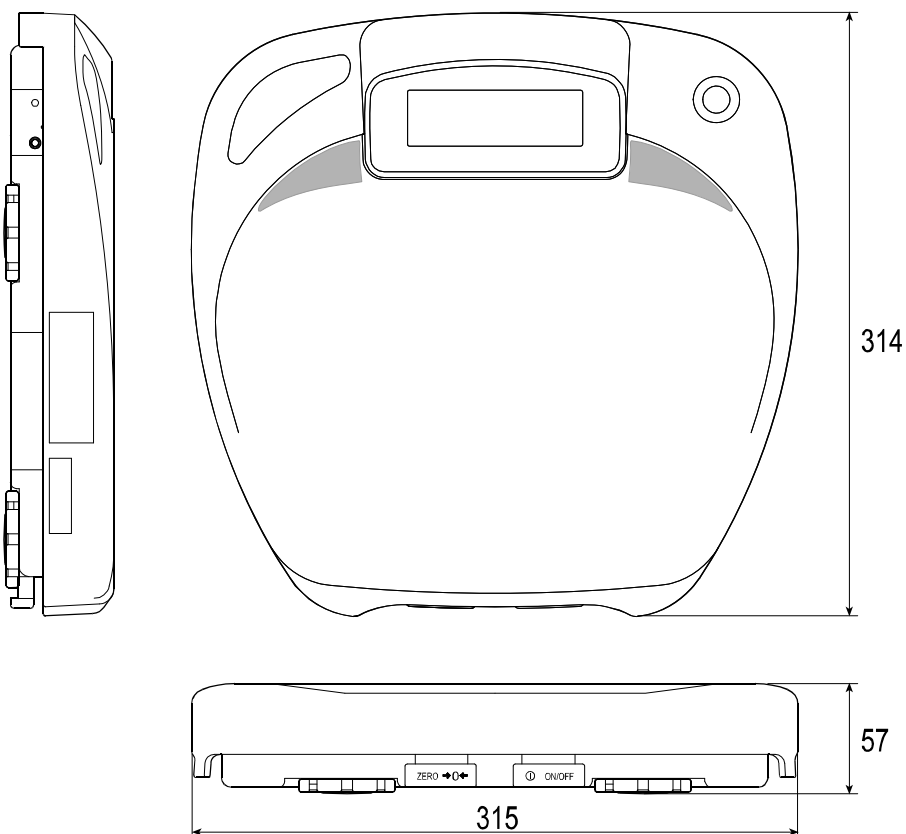


9. 仕様・外観図・別売品

型名	AD-6122
ひょう量	150kg
最小表示 (目量)	100g (99.9kgまで) 200g (100.0kg以上)
最小測定量	2kg
精度等級	4級
最大風袋引き量	ひょう量まで
表示方法	液晶、バックライト付き (ACアダプタ使用時のみ) 表示方向切替スイッチ付き
使用温湿度範囲	+5℃ ~ 35℃、85%RH以下 (ただし結露しないこと)
電源	専用ACアダプタ (AX-TB196またはAX-TB266) または、単3アルカリ乾電池 4本 (別売)
ブザー	ON/OFFスイッチ付き
外形寸法	314 (D) x 315 (W) x 57 (H) mm
標準質量	約3.0kg
付属品	AC100V用ACアダプタ AX-TB196またはAX-TB266 取扱説明書 保証書

- 単3アルカリ乾電池の使用回数は、約1,000回が目安です。
電池の寿命は電池の種類や周囲の温度により異なります。

外形寸法



別売品

通信ケーブル	AX-KO2238
用途	DOS/V用RS-232C接続ケーブル D-sub 9ピン
長さ	2m

