

# AD-4388 シリーズ

デジタルロードセル用接続箱

# AD-4388 series

Junction box for digital load cells

## 取扱説明書

## Instruction Manual

AD-4388-4 (4点接続用, for four load cells)

AD-4388-6 (6点接続用, for six load cells)

The logo for A&D Company, Ltd. consists of the letters 'A', '&', and 'D' in a bold, stylized, sans-serif font. The 'A' and 'D' are connected to the '&' symbol.

A&D Company, Ltd.

## ご注意

- (1) 本書の一部または全部を無断転載することは固くお断りします。
- (2) 本書の内容については将来予告無しに変更することがあります。
- (3) 本書の内容は万全を期して作成しておりますが、ご不審な点や誤り記載漏れなど、お気づきの点がありましたら、ご連絡ください。
- (4) 当社では本機の運用を理由とする損失、逸失利益等の請求については(3)項にかかわらずいかなる責任も負いかねますので、ご了承ください。

© 2019 株式会社 エー・アンド・デイ

株式会社エー・アンド・デイの許可なく複製・改変などを行なうことはできません。

本書に記載されている商品名及び社名は日本国内または他の国における各社の商標または登録商標です。

© 2019 A&D Company, Limited. All rights reserved.

No part of this publication may be reproduced, transmitted, transcribed, or translated into any language in any form by any means without the written permission of A&D Company, Limited.

# 目次

1. 注意事項の表記方法 .....	4
2. 使用上（安全および危険防止）の注意事項 .....	4
3. 概要 .....	5
4. 仕様 .....	5
5. 使用方法 .....	6
5-1 設置 .....	6
5-2 ケーブル挿入 .....	6
5-3 結線 .....	7
5-4 ケーブルグランドの締め付け、フタの取り付け .....	7
6. 調整 .....	8
7. 接続点数が6点を超える場合の接続方法 .....	8
8. 回路図 .....	9
9. 外形寸法図 .....	10


# CONTENTS

1. WARNING DEFINITIONS .....	11
2. PRECAUTIONS FOR USE .....	11
3. INTRODUCTION .....	12
4. SPECIFICATIONS .....	12
5. USING THE JUNCTION BOX .....	13
5.1. Installing the junction box .....	13
5.2. Inserting the cables .....	13
5.3. Connecting the wires .....	14
5.4. Tightening the cable glands and attaching the cover .....	14
6. ADJUSTMENT .....	15
7. WHEN CONNECTING MORE THAN 6 LOAD CELLS .....	15
8. CIRCUIT DIAGRAM .....	16
9. EXTERNAL DIMENSIONS .....	17


# 1. 注意事項の表記方法

取扱説明書および製品には、誤った取り扱いによる事故を未然に防ぐため、次の警告サインと図記号を表示しています。警告サインと図記号の意味は次の通りです。

## 警告サインの意味

 <b>注意</b>	この表記は、誤った取り扱いをすると、人が傷害を負ったり、物的損害の発生が想定される内容を示します。
---	---



## 図記号の意味

	<ul style="list-style-type: none"><li>● 記号は必ず守っていただきたいこと（強制）を示しています。具体的な強制内容は、</li><li>● の中や近くに文書や絵で示します。左図の場合「守っていただきたいこと」を示します。</li></ul>
---	---

# 2. 使用上（安全および危険防止）の注意事項

本製品を正しく安全にお使いいただくために、以下の注意事項をお守りください。

また、ご使用前に本書を必ずご一読ください。

 <b>注意</b>	
	<ul style="list-style-type: none"><li>■ 弊社から納入後、設置までの間は水のかからないまた湿気の少ない場所に保管してください。</li><li>■ 本器の設置場所には風雨および日光が直接当たらない場所を選んでください。また、長時間にわたり水没するような場所への設置は避けてください。</li><li>■ 本結線作業中は内部に水滴等が入らないよう注意してください。</li><li>■ シールドは必ず接続してください。接続されていない場合、動作が不安定になる可能性があります。</li><li>■ ケーブルグラウンドはケーブルを通した後、確実に締め付けてください。締め付けがゆるいと内部に浸水等を生じ故障の原因となります。</li><li>■ フタを取り付けるねじは確実に締め付けてください。締め付けがゆるいと内部に浸水等を生じ故障の原因となります。</li></ul>

### 3. 概要

AD-4388は、1台の指示計に複数のデジタルロードセルを接続して計量器を構成する時に使用する接続箱です。

AD-4388-4では4個、AD-4388-6では6個のデジタルロードセルが接続可能です。

### 4. 仕様

材質	本体：ポリエステル ケーブルグランド：ポリアミド	
許容温度範囲	-20℃～80℃	
質量	AD-4388-4：約0.51kg AD-4388-6：約0.56kg	
保護等級	IP67相当	
接続設定	接続点数	AD-4388-4：4点 AD-4388-6：6点
	端子数	各入力5端子／出力5端子 ワンタッチ端子台使用 (使用可能電線より線AWG24～16)
	適合ケーブル径	φ5～φ10

## 5. 使用方法

### 5-1 設置

#### ⚠注意



- 本器の設置場所には風雨および日光が直接当たらない場所を選んでください。また、長時間にわたり水没するような場所への設置は避けてください。

あらかじめ決めておいた設置場所にAD-4388を設置します。

フタ取付ねじ穴の底部に本体固定用のねじ穴があります。詳細寸法は図1を参照してください。

設置後は引き続き内部の結線作業ができるようにフタは外したままにしておきます。

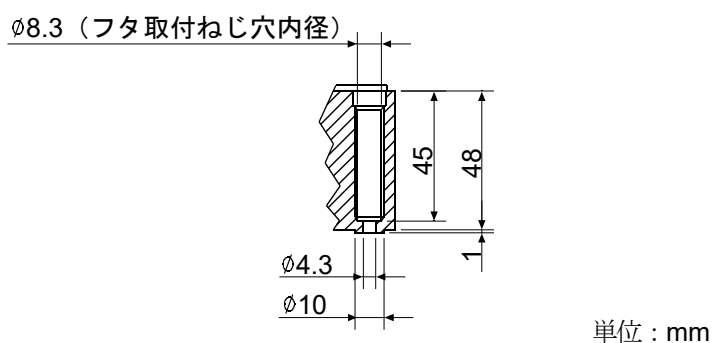


図1 本体固定用ねじ穴 詳細寸法

### 5-2 ケーブル挿入

ケーブルを通すケーブルグランドはAD-4388-4で5箇所、AD-4388-6で7箇所あります。

全てのケーブルグランドにロードセルあるいは指示計からのケーブルを挿入します。

ケーブルグランドに空きが発生する場合は、防水性確保のためケーブルの代用となるものを挿入して穴をふさいでください。

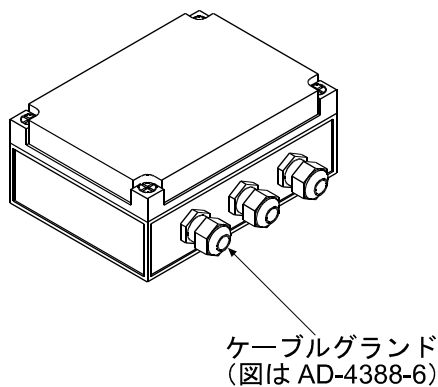


図2 ケーブルグランド

### 5-3 結線

#### ⚠注意



- 本結線作業中は内部に水滴等が入らないよう注意してください。
- シールドは必ず接続してください。接続されていない場合、動作が不安定になる可能性があります。

端子台にケーブルを接続します。ねじなしのワンタッチ端子台を使用していますので、簡単にケーブルが接続できます。ケーブルへの圧着端子取り付けは不要です。接続方法は図3を参照してください。

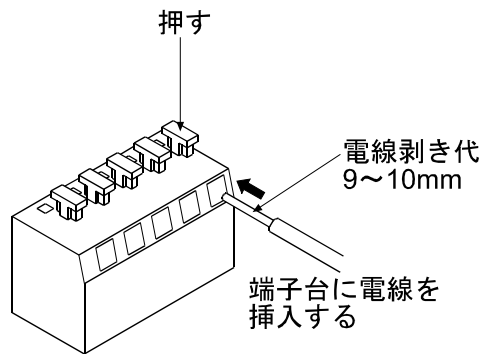


図3 端子台接続方法

ロードセルあるいは指示計からのケーブルを表1に従い接続してください。ケーブル色は弊社デジタルロードセルのケーブル配線色に合わせています。

なお、ロードセルあるいは指示計を接続する端子台は特に決まっていません。それぞれ任意の端子台に接続してください。

表1 端子配列とケーブル色

端子台(上面図)		No.	1	2	3	4	5
		略号	RED POW+	WHT POW-	GRN DATA+	BLU DATA-	YEL SHD
		ケーブル色	赤	白	緑	青	黄
		接続	電源(+)	電源(-)	データ(+)	データ(-)	シールド

### 5-4 ケーブルグラウンドの締め付け、フタの取り付け

#### ⚠注意



- ケーブルグラウンドはケーブルを通した後、確実に締め付けてください。締め付けがゆるいと内部に浸水等を生じ故障の原因となります。
- フタを取り付けるねじは確実に締め付けてください。締め付けがゆるいと内部に浸水等を生じ故障の原因となります。

接続が終わったら誤配線の有無を確認します。確認後、ケーブルグラウンドをしっかりと締め付け、フタを取り付けます。この際、それぞれのねじを確実に締め付けてください。締め付けがゆるいと内部に浸水等を生じ故障の原因となります。

## 6. 調整

特に接続箱で行う調整はありません。使用する指示計の取扱説明書に従って各種の設定、調整を行ってください。

## 7. 接続点数が6点を超える場合の接続方法

接続点数が6点を超える場合は接続箱を複数個接続する必要があります。その場合、終端抵抗を整合するため、指示計から最も遠い側にある接続箱のジャンパ線（JP1）だけを残し、他の接続箱のジャンパ線（JP1）はニップ等で切断してください。

参考例としてAD-4388-4 とAD-4388-6を使用して8個のデジタルロードセルを接続する場合の結線図を図4に示します。

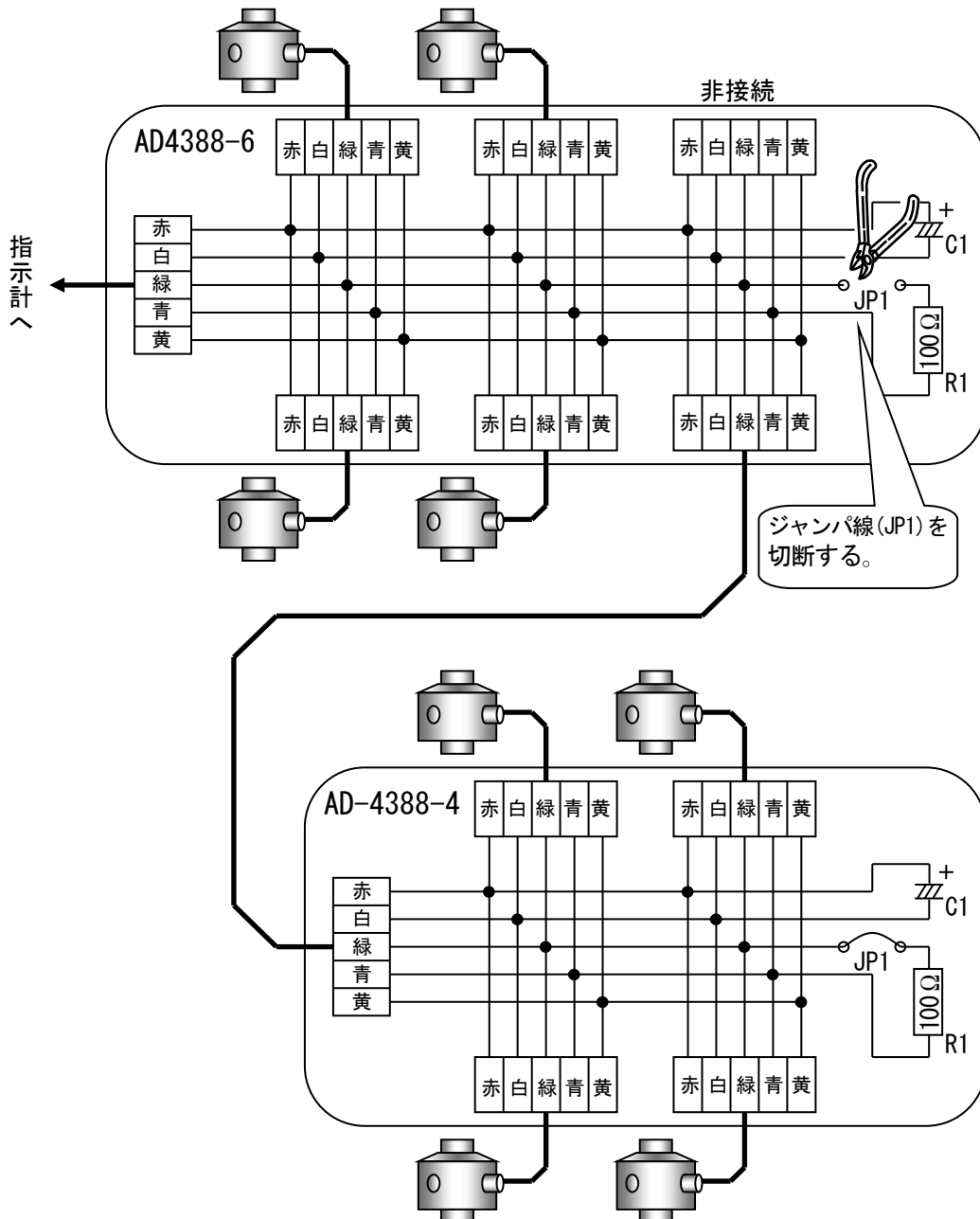
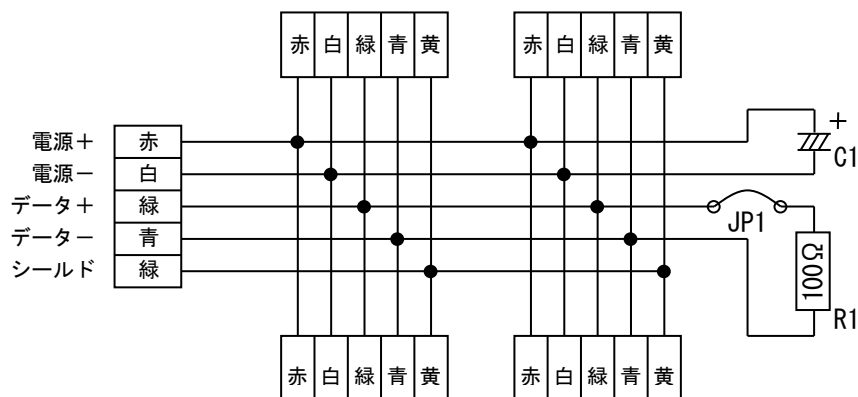


図4 8点接続での結線例



# 8. 回路図

AD-4388-4



AD-4388-6

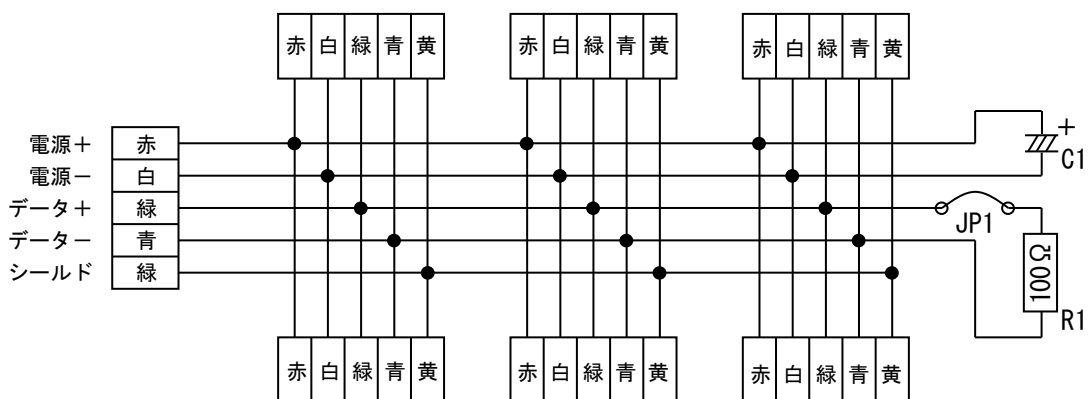
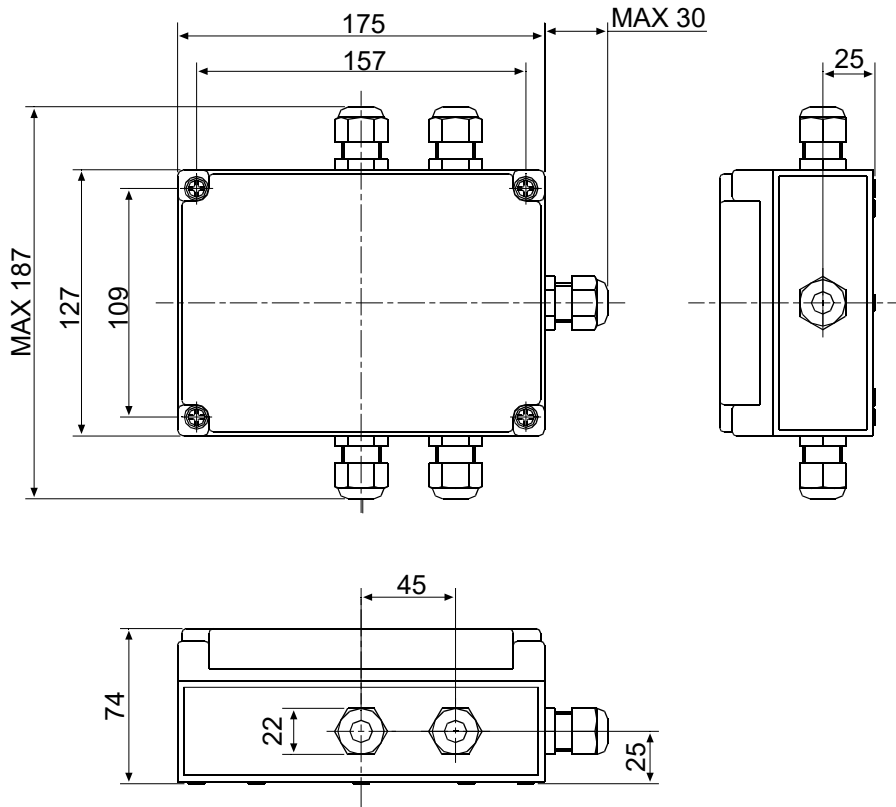


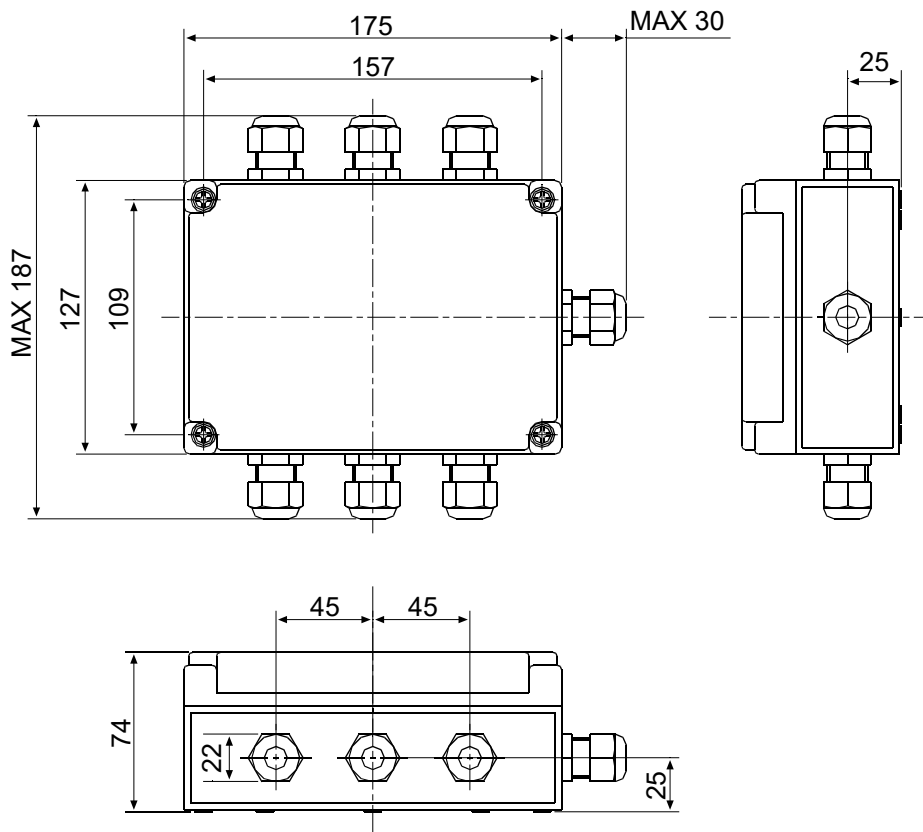
図5 回路図

# 9. 外形寸法图

AD-4388-4



AD-4388-6




单位 : mm

图6 外形寸法图



# 1. WARNING DEFINITIONS

To prevent accidents due to inappropriate handling, this product and its manual contain the following warning sign and symbol. The meanings of the warning sign and symbol are as follows.

## Warning Definition



 <b>CAUTION</b>	A potentially hazardous situation that may result in minor or moderate injury if not avoided. This may also be used to alert about a situation that may cause damage to property.
--	---

## Symbol Definition

	The symbol  indicates a mandatory action. The mandatory action is described inside or near the symbol, using text or a picture. The example indicates a general mandatory action.
---	--

# 2. PRECAUTIONS FOR USE

In order to use the junction box safely and correctly, carefully read the following precautions and be sure to observe them. In addition, read the instruction manual thoroughly before using the junction box.

 <b>CAUTION</b>	
	<ul style="list-style-type: none"><li>■ Upon receipt and before installation, store the junction box where it will not get wet and where humidity is low.</li><li>■ Install the junction box where it is not directly exposed to rain, wind, or sunshine. Avoid locations where the junction box may be immersed in water for a long period of time.</li><li>■ During wiring operations, use care so that water will not enter the box interior.</li><li>■ Make sure the cable shield is grounded. Otherwise, the box performance will be unstable and readings may not be accurate.</li><li>■ After the cable is connected, tighten the cable gland firmly. Insufficient tightening will allow water to enter the box interior and result in a malfunction.</li><li>■ Tighten the screws to secure the cover firmly. Insufficient tightening will allow water to enter the box interior and result in a malfunction.</li></ul>

## 3. INTRODUCTION

The AD-4388 series junction box is used to form a weighing system when multiple digital load cells are connected to a weighing indicator.

AD-4388-4: Four digital load cells can be connected.

AD-4388-6: Six digital load cells can be connected.

## 4. SPECIFICATIONS

Material	Main unit: polyester Cable gland: polyamide
Permissible temperature range	-20 °C to 80 °C
Mass	AD-4388-4: approx. 0.51 kg AD-4388-6: approx. 0.56 kg
IP rating	IP67
Number of load cells to be connected	AD-4388-4: 4 AD-4388-6: 6
Number of terminals	Input: 5 / Output: 5 Spring clamp terminals used (Usable wire: AWG 24 to AWG 16 twisted wire)
Applicable cable diameter	5 mm to 10 mm

# 5. USING THE JUNCTION BOX

## 5.1. Installing the junction box

### ⚠ CAUTION



- Install the junction box where it is not directly exposed to rain, wind, or sunshine. Avoid locations where the junction box may be immersed in water for a long period of time.

Install the junction box in a predetermined installation site.

A screw hole to secure the junction box is located at the bottom of the cover securing screw hole.

For detailed sizes, refer to Fig. 1.

After installation, keep the cover removed for internal wiring operations.

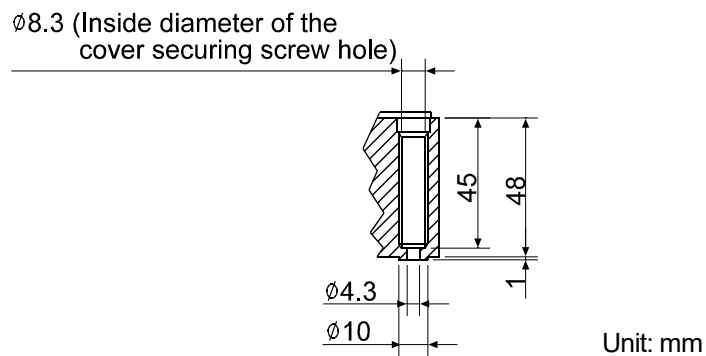


Fig. 1 Detailed view of the screw hole to secure the junction box

## 5.2. Inserting the cables

The AD-4388-4 has five and the AD-4388-6 has seven cable glands to pass cables through. All the cable glands for each model must have a cable from a load cell or a weighing indicator inserted.

If some cable glands are left vacant, insert a substitute object in place of a cable to seal the glands to ensure watertight performance.

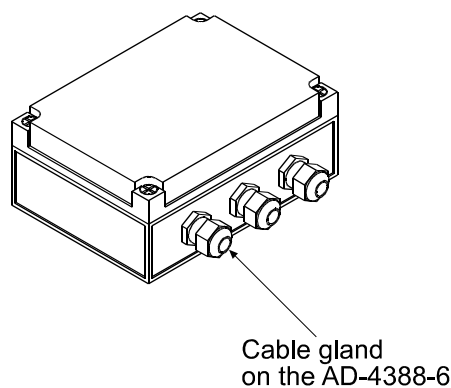


Fig.2 Cable glands

### 5.3. Connecting the wires

<b>⚠ CAUTION</b>	
<b>!</b>	<ul style="list-style-type: none"> <li>■ During wiring operations, use care so that water will not enter the box interior.</li> <li>■ Make sure the cable shield is grounded. Otherwise, the box performance will be unstable and readings may not be accurate.</li> </ul>

Connect the wires to the terminal block. As the terminal block is a spring clamp type, connecting wires is simple and no compression lug is required. For the wiring procedure, refer to Fig.3

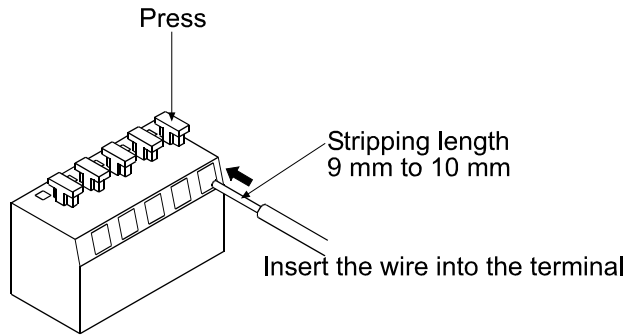


Fig.3 Terminal wiring procedure

Connect the wire from the load cell or a weighing indicator according to Table 1. The wire color matches the wiring color of A&D digital load cell.

No particular terminal block is assigned to connect load cells or a weighing indicator. Use any terminal block.

Table 1 Terminal assignment and wire color

<p>Terminal (Top view)</p>	No.	1	2	3	4	5
	Symbol	RED POW+	WHT POW-	GRN DATA+	BLU DATA-	YEL SHD
	Wire Color	Red (R)	White(W)	Green(G)	Blue (B)	Yellow(Y)
	Connection	Power supply(+)	Power supply(-)	Data ( + )	Data ( - )	Shield

### 5.4. Tightening the cable glands and attaching the cover

<b>⚠ CAUTION</b>	
<b>!</b>	<ul style="list-style-type: none"> <li>■ After the cables are connected, tighten the cable glands firmly. Insufficient tightening will allow water to enter the box interior and result in a malfunction.</li> <li>■ Tighten the screws to secure the cover firmly. Insufficient tightening will allow water to enter the box interior and result in a malfunction.</li> </ul>

When wiring operations are complete, check each connection to make sure it is correct. Then, tighten the cable glands firmly and attach the cover securely by tightening the screws firmly. Insufficient tightening will allow water to enter the box interior and result in a malfunction.

# 6. ADJUSTMENT

No adjustment is required to the junction box. Refer to the manual of the weighing indicator used to perform various settings and adjustments.

# 7. WHEN CONNECTING MORE THAN 6 LOAD CELLS

When connecting more than six load cells, multiple junction boxes are required.

In that case, to have a termination resistance of  $100\ \Omega$ , do the following.

Leave the jumper (JP1) in the junction box installed furthest from the weighing indicator as is and cut the jumpers (JP1) in the other junction boxes, using nippers.

Fig.4 shown below is an example connection diagram, using an AD-4388-4 and an AD-4388-6 to connect eight digital load cells.

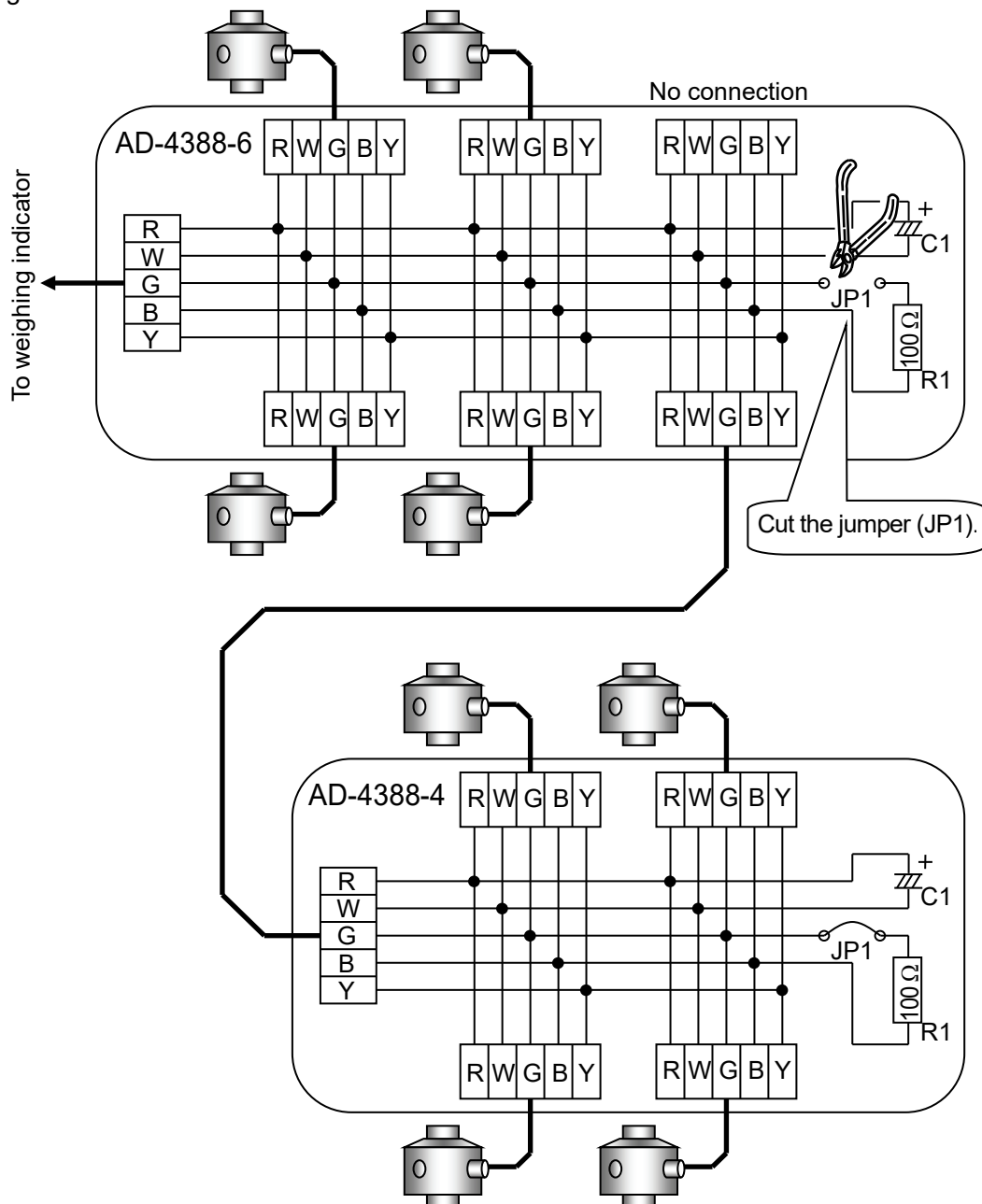
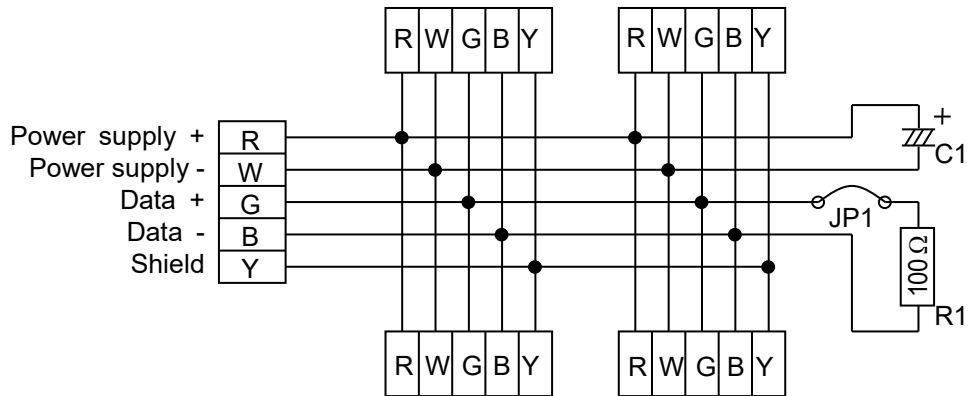


Fig.4 Connection example using eight load cells

# 8. CIRCUIT DIAGRAM

AD-4388-4



AD-4388-6

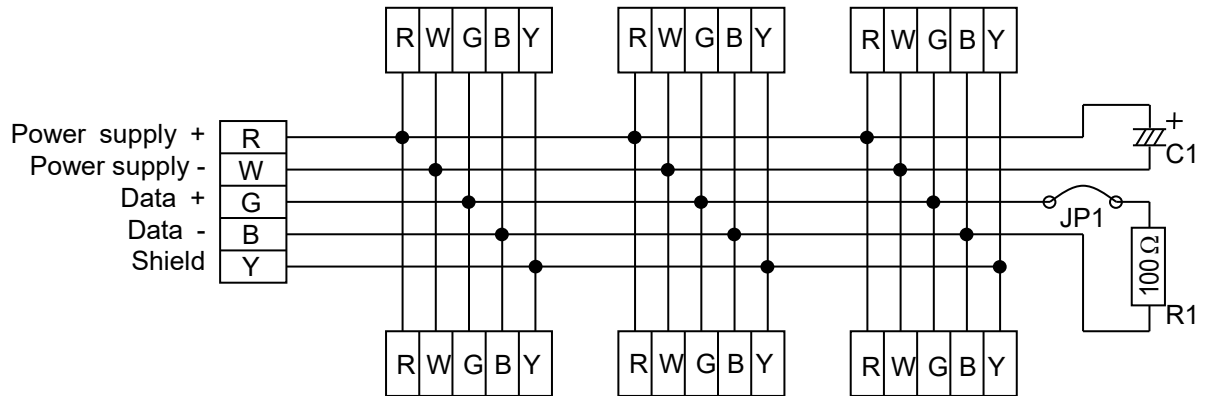
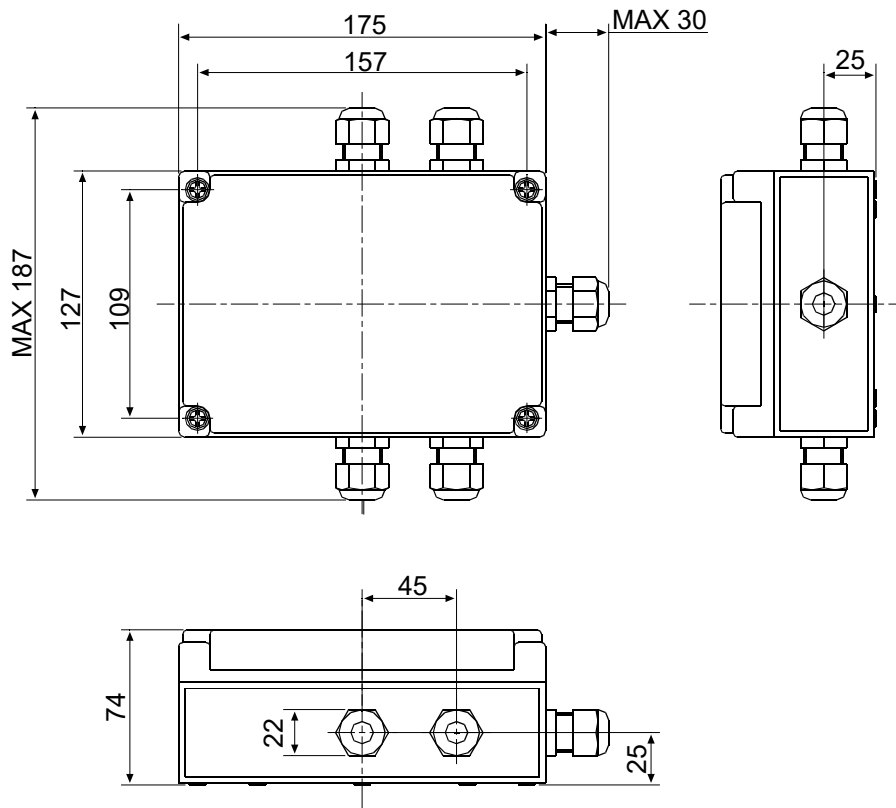


Fig.5 Circuit diagram

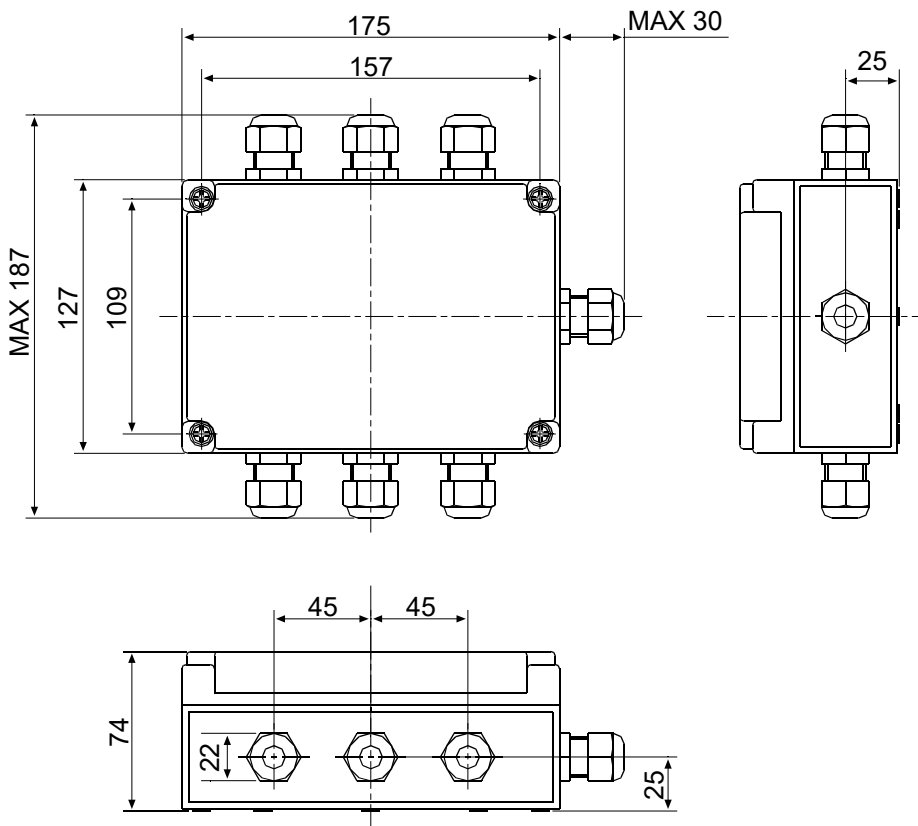


# 9. EXTERNAL DIMENSIONS

AD-4388-4



AD-4388-5



Unit: mm

Fig.6 External dimensions





### **A&D Company, Limited**

3-23-14 Higashi-Ikebukuro, Toshima-ku, Tokyo 170-0013, JAPAN  
Telephone: [81] (3) 5391-6132 Fax: [81] (3) 5391-1566

### **A&D ENGINEERING, INC.**

1756 Automation Parkway, San Jose, California 95131, U.S.A.  
Telephone: [1] (408) 263-5333 Fax: [1] (408) 263-0119

### **A&D INSTRUMENTS LIMITED**

Unit 24/26 Blacklands Way, Abingdon Business Park, Abingdon, Oxfordshire OX14 1DY United Kingdom  
Telephone: [44] (1235) 550420 Fax: [44] (1235) 550485

### **A&D AUSTRALASIA PTY LTD**

32 Dew Street, Thebarton, South Australia 5031, AUSTRALIA  
Telephone: [61] (8) 8301-8100 Fax: [61] (8) 8352-7409

### **A&D KOREA Limited**

한국에이.엔.디(주)  
서울특별시 영등포구 국제금융로6길33 (여의도동) 맨하탄빌딩 817 우편 번호 07331  
( 817, Manhattan Bldg., 33. Gukjegeumyung-ro 6-gil, Yeongdeungpo-gu, Seoul, 07331 Korea )  
전화: [82] (2) 780-4101 팩스: [82] (2) 782-4264

### **OOO A&D RUS**

### **ООО "ЭЙ энд ДИ РУС"**

Почтовый адрес: 121357, Российская Федерация, г.Москва, ул. Верейская, дом 17  
Юридический адрес: 117545, Российская Федерация, г. Москва, ул. Дорожная, д.3, корп.6, комн. 86  
( 121357, Russian Federation, Moscow, Vereyskaya Street 17 )  
тел.: [7] (495) 937-33-44 факс: [7] (495) 937-55-66

### **A&D Instruments India Private Limited**

### **ऐ&डी इन्स्ट्रुमेंट्स इण्डिया प्रा० लिमिटेड**

509, उद्योग विहार, फेस -5, गुडगांव - 122016, हरियाणा, भारत  
( 509, Udyog Vihar, Phase-V, Gurgaon - 122016, Haryana, India )  
फोन : [91] (124) 4715555 फैक्स : [91] (124) 4715599

### **A&D SCIENTECH TAIWAN LIMITED. A&D台灣分公司 艾安得股份有限公司**

台湾台北市中正區青島東路5號4樓  
( 4F No.5 Ching Tao East Road, Taipei Taiwan R.O.C. )  
Tel : [886](02) 2322-4722 Fax : [886](02) 2392-1794

### **A&D INSTRUMENTS (THAILAND) LIMITED**

บริษัท เอ แอนด์ ดี อินสตรูमेंท์ (ไทยแลนด์) จำกัด

168/16 หมู่ที่ 1 ตำบลรังสิต อำเภอธัญบุรี จังหวัดปทุมธานี 12110 ประเทศไทย  
( 168/16 Moo 1, Rangsit, Thanyaburi, Pathumthani 12110 Thailand )  
Tel : [66] 20038911

## 使い方・修理に関するお問い合わせ窓口

故障、別売品・消耗品に関してのご質問・ご相談も、この電話で承ります。  
修理のご依頼、別売品・消耗品のお求めは、お買い求め先へご相談ください。

東日本 048-593-1743

西日本 06-7668-3908

受付時間：9:00～12:00、13:00～17:00、月曜日～金曜日(祝日、弊社休業日を除く)  
都合によりお休みをいただいたり、受付時間を変更させて頂くことがあります  
のでご了承ください。

# AND 株式会社 エー・アンド・デイ

本社 〒170-0013 東京都豊島区東池袋 3-23-14 ダイハツ・ニッセイ池袋ビル

東京営業2課 TEL. 03-5391-6121(直)

東京営業3課 TEL. 03-5391-6122(直)

東京営業1課 TEL. 03-5391-6128(直)

札幌出張所 TEL. 011-251-2753(代)

仙台営業所 TEL. 022-211-8051(代)

宇都宮営業所 TEL. 028-610-0377(代)

東京北営業所 TEL. 048-592-3111(代)

東京南営業所 TEL. 045-476-5231(代)

静岡営業所 TEL. 054-286-2880(代)

名古屋営業所 TEL. 052-726-8760(代)

大阪営業所 TEL. 06-7668-3900(代)

広島営業所 TEL. 082-233-0611(代)

福岡営業所 TEL. 092-441-6715(代)

開発技術センター 〒364-8585 埼玉県北本市朝日 1-243

※2019年10月29日現在の電話番号で  
す。電話番号は、予告なく変更され  
る場合があります。

※電話のかけまちがいに注意くだ  
さい。番号をよくお確かめの上、お  
かけくださるようお願いします。