

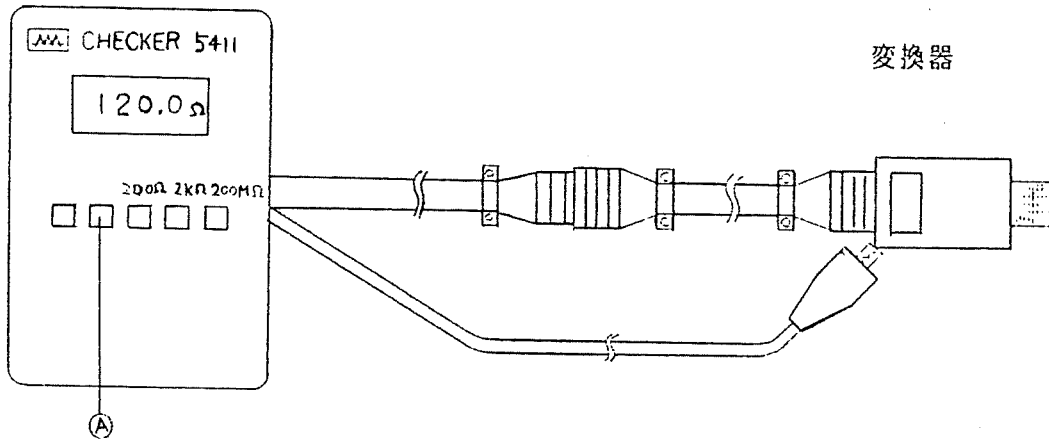
# 5 4 1 1 取扱説明書

このたびは、当社チェッカー 5411 をお買上げいただき誠に有難うございます。  
当チェッカーは、当社変換器 9E シリーズの簡易試験器として、又簡易絶縁抵抗計として開発されたものです。

尚、万一不備な点がありましたら最寄りの店所まで御連絡下さい。

## 1. 接続方法

下図の様に、チェッカーの 7ピンコネクタを変換器のコネクタへ、接続して下さい。  
又、充電クリップはE端子（シールド）と内部接続されていますので、変換器筐体あるいは、設置構造物との絶縁抵抗測定に御利用下さい。



## 2. 使用方法

- ① 付属電池を背面を開けて入れ、POWER スイッチを押すと、「1 Ω」が表示されます。
- ② 上図の様に変換器を接続しますと、「0 Ω」と表示が変わります。
- ③ 変換器の入・出力抵抗にあわせて、200Ωか2kΩのスイッチを押しますと、変換器の入力あるいは出力抵抗が測定できます。
- ④ 必要に応じて、INPUT とOUTPUTをスイッチにより切換えて下さい。  
スイッチAをONでOUTPUT、OFFでINPUTです。
- ⑤ INSULAT(200MΩ)のスイッチを押しますと、E端子との間の絶縁抵抗が測定できます。この際、INPUT側にスイッチが出てれば、A-E間、OUTPUT側に押されていれば、B-E間となります。又、E端子は、充電クリップを用いることも可能です。

3. 電源として電池を使用しておりますので、極端な高温、低温放置は避けて下さい。  
電池の寿命は常温連続使用で約 100時間です。但し、200Ωレンジでの連続使用は約70時間です。

電池交換時は006P型アルカリマンガン乾電池を御使用下さい。