

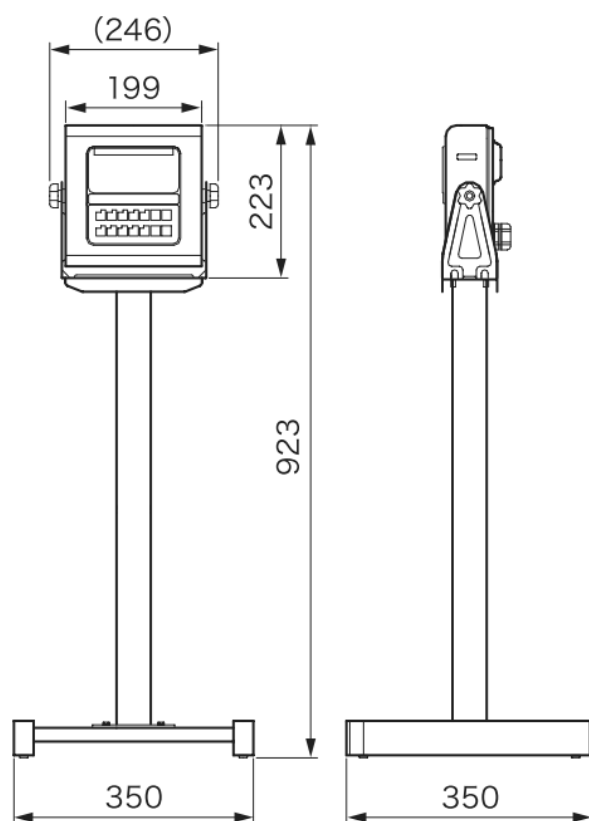
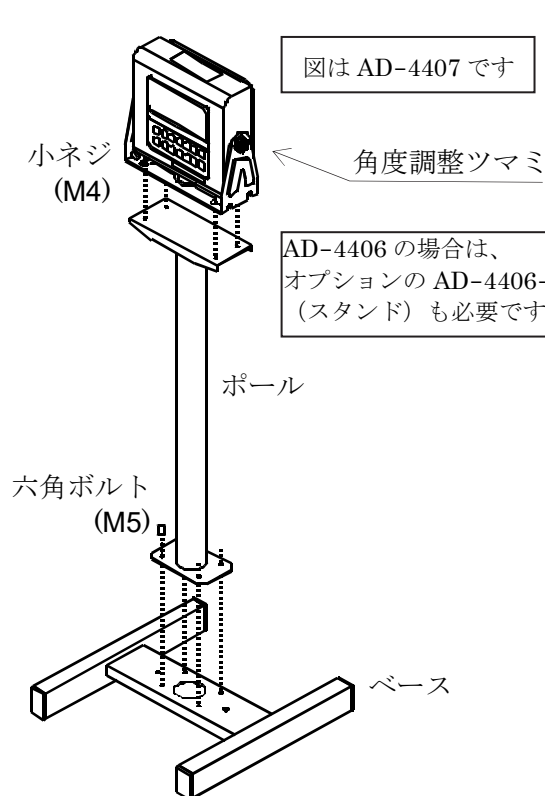
# AD-4407-12 ポール型表示器スタンド組立方法

## 用途と注意

- AD-4407-12は、AD-4407に取り付けるポール型表示器スタンドです。
- AD-4407-12は、AD-4406にも取り付け可能ですが、その場合はオプションのAD-4406-11 (スタンド) の使用が必要です。

## 組立手順

- ステップ 1 ベースにポールを六角ボルト(附属品)4本で取り付けます。
- ステップ 2 AD-4407のスタンド部を、ポール上部に小ネジ(附属品)4本で取り付けます。  
AD-4406の場合は、AD-4406-11 (スタンド) のゴム足を取り除いてから、ポール上部に小ネジ(附属品)4本で取り付けます。
- ステップ 3 左右にある角度調整つまみを反時計方向に回して表示器の角度を調節した後、角度調整つまみを時計方向に回して表示器が回転しないよう固定します。



ポール	SUS304	1
ベース	SUS304	1
六角ボルト	M5	4
小ネジ	M4プラスナベ	4

**AND** 株式会社 **エー・アンド・デイ**

本社 〒170-0013 東京都豊島区東池袋3-23-14  
ダイハツ・ニッセイ池袋ビル