

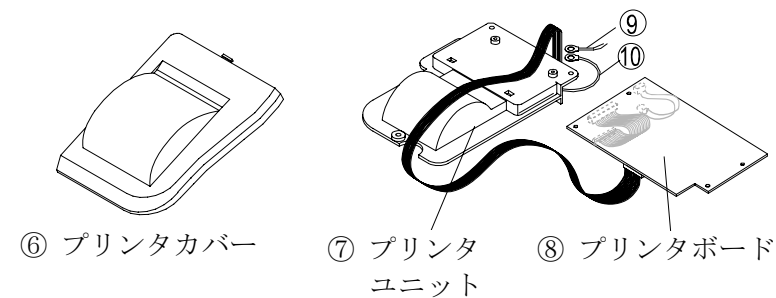
AD-4405-06 (OP-06) オプションプリンタ取扱説明書

1WMPD4000510A

内蔵プリンタ (AD-4405-06) の組み込み

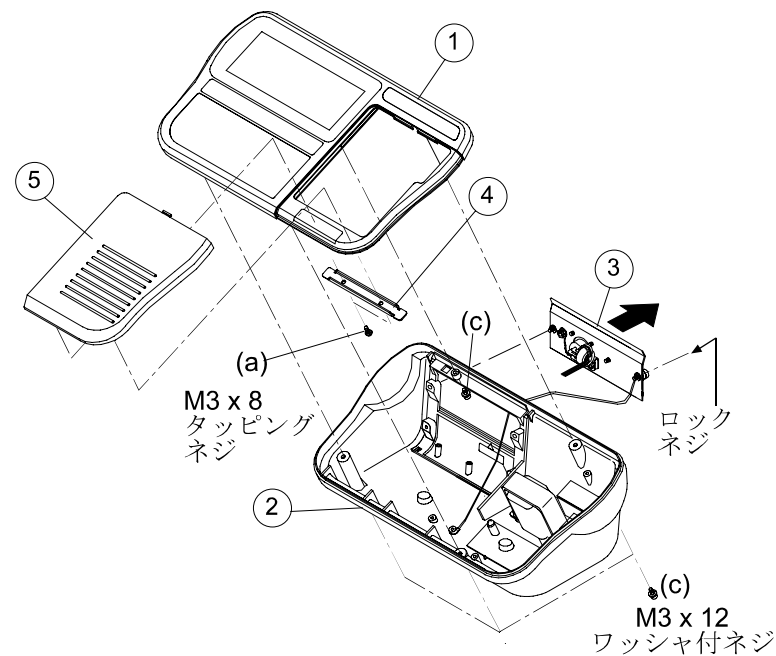
注意 □ ここに記載以外のネジ等は取り外さないでください。

AD-4405-06 (OP-06)) には以下のものが入っています。



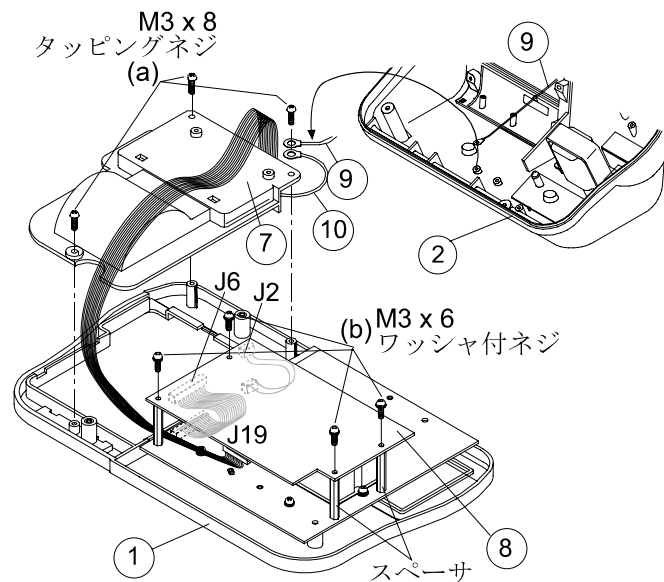
1. ケースを開けます

- ステップ 1 電源ケーブルをコンセントから抜きます。
ステップ 2 本体背面のリアパネル(③)を留めているネジ1本を外し、ロックネジを緩めてパネルを取り外します。このとき、パネル内部に付いているケーブルが切れないように注意してください。
ステップ 3 上ケースを留めているネジ4本 (c) を外し、上ケースユニット (①) を取り外します。
ステップ 4 上ケースユニット (①) に付いているボードからケーブルを抜きます。
ステップ 5 上ケースユニット(①)からプリンタブラックカバー(⑤)を2本のネジ(a)を外して取り外します。



2. プリンタを組み込みます

- ステップ 6 プリンタボード (⑧) についているケーブルを上ケースユニット (①) に付いているボードに接続します。
ステップ 7 上ケースユニット (①) の内側にプリンタボード (⑧) を4本のネジ (b) で取り付けます。
ステップ 8 下ケースユニット (②) からアースケーブル (⑨) を外します。
ステップ 9 プリンタユニット (⑦) を、ステップ 8 で外したアースケーブル (⑨) と、プリンタユニットについているケーブル (⑩) とともに、3本のネジ (a) で上ケースユニット (①) に取り付けます。



3. ケースを閉じます

- ステップ 10 下ケースユニット(②)のリアパネル(③)からのケーブルを、上ケースユニット(①)に付いているボードに接続します。
ステップ 11 上ケースユニット(①)を下ケースユニット(②)に4本のネジで取り付けます。
ステップ 12 リアパネル(③)をネジおよびロックネジで下ケースユニット(②)に固定します。
ステップ 13 上ケースユニット(①)にプリンタカバー (⑥) を取り付けます。

