

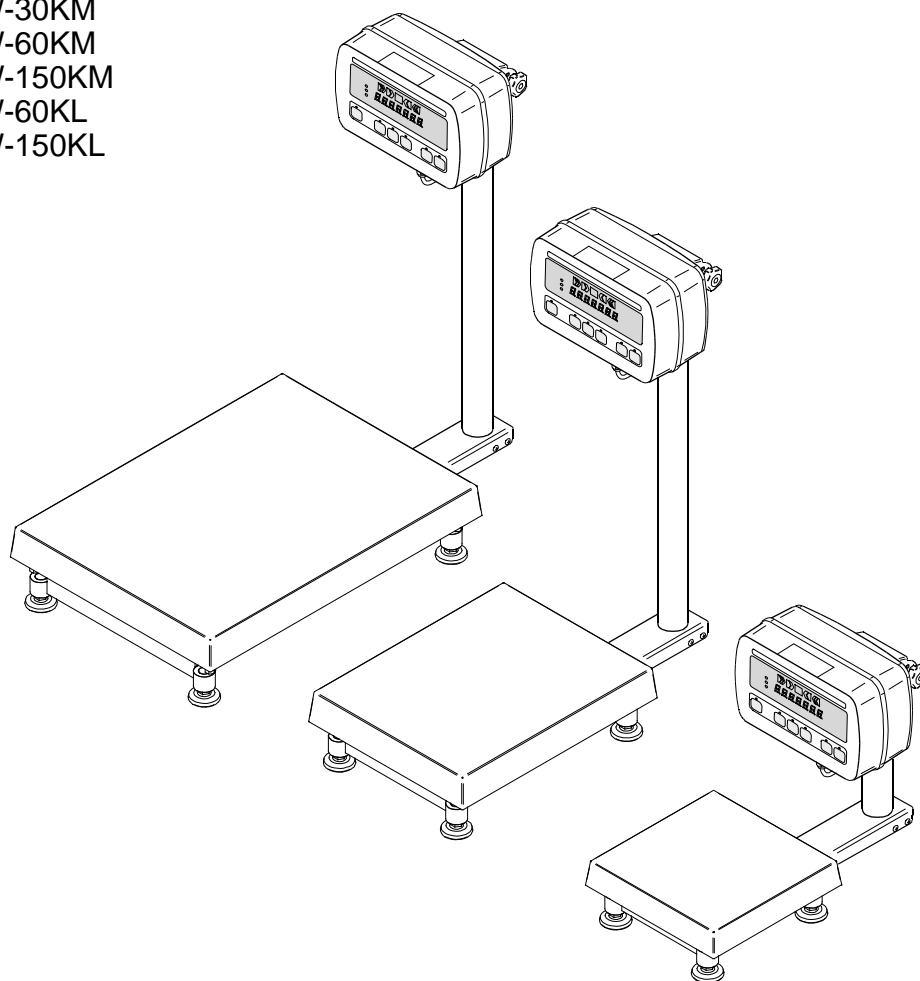
SW シリーズ

# IP69K 防水型デジタル台はかり

## 取扱説明書

適応機種

SW-6KS  
SW-15KS  
SW-15KM  
SW-30KM  
SW-60KM  
SW-150KM  
SW-60KL  
SW-150KL



**AND** 株式会社 **エー・アンド・デイ**

# 注意事項の表記方法



**危険**

この表記は、誤った取り扱いをすると、人が死亡または重傷を負う差し迫った危険が想定される内容を示します。

## ご注意

- (1) 本書の一部または全部を無断転載することは固くお断りします。
- (2) 本書の内容については将来予告なしに変更することがあります。
- (3) 本書の内容は万全を期して作成しておりますが、ご不審な点や誤り、記載もれなどお気づきの点がありましたら、お買い求めの販売店または最寄りのエー・アンド・デイへご連絡ください。
- (4) 当社では、本機の運用を理由とする損失、逸失利益等の請求については、(3)項にかかわらずいかなる責任も負いかねますのでご了承ください。

© 2011 株式会社 エー・アンド・デイ

株式会社エー・アンド・デイの許可なく複製・改変などを行なうことはできません。



# 目次

1.	はじめに .....	5
2.	特長 .....	5
3.	使用上の注意 .....	6
3.1.	設置時の注意 .....	6
3.2.	正確な計量のために .....	6
4.	梱包内容 .....	7
5.	各部名称 .....	8
5.1.	表示とシンボルの解説 .....	9
5.2.	スイッチの解説 .....	10
6.	準備 .....	11
6.1.	ポールをベースに取り付ける (SW-M/L) .....	11
6.2.	設置 .....	12
7.	基本的な操作 .....	13
7.1.	電源のオン/オフ .....	13
7.2.	計量単位の切替え .....	14
7.3.	基本的な操作 .....	14
7.4.	目量 (最小表示) について .....	14
8.	個数計モード .....	15
9.	コンパレータ .....	16
10.	オートテア機能 .....	19
11.	感度調整 .....	20
11.1.	感度調整の項目 .....	20
11.2.	重力加速度の補正 .....	22
11.3.	分銅による感度調整 .....	23
11.4.	感度調整値を工場出荷時状態に戻す .....	24
12.	内部設定 .....	25
12.1.	設定方法 .....	25
12.2.	工場出荷時状態に内部設定を戻す .....	25
12.3.	内部設定一覧 .....	26
13.	オプション .....	28
13.1.	OP-02 (HC-02i) 鉛バッテリー .....	28
13.2.	OP-03 (SW-03) RS-232C / リレー出力 .....	30

13.3.	OP-04 (SW-04) RS-422 / 485 .....	40
14.	保守管理 .....	44
14.1.	保守上の注意 .....	44
14.2.	エラー表示 .....	44
15.	仕様 .....	45
15.1.	仕様一覧 .....	45
15.2.	外形寸法 .....	47
15.3.	重力加速度マップ .....	49



## 1. はじめに

この取扱説明書は、(株)エー・アンド・デイの防水型デジタル台はかり SW シリーズに関して説明したものです。製品を十分に活用していただくため、ご使用前に本書をよくお読みください。



## 2. 特長

SW シリーズには、以下の特長があります。

- IP-69K に準拠した防塵・防水性能をもった構造です。
  - ※ IP-69K とは DIN 規格の DIN40050 Part9 にて規定されている保護構造に関する等級です。固体異物に対しては粉塵が内部に侵入しない、水に対しては高水圧、スチームジェット洗浄の環境下でも有害な影響を受けないという等級です。
- 計量台、計量皿はステンレス製 (SUS304) で、計量台は洗いやすくゴミの溜まりにくい構造になっています。3 種類の大きさの計量台があります。
- タッチセンサースイッチを採用することにより、表示器を完全にプラスチックで覆うことができ、防塵・防水性能を高めています。スイッチに触れると対応したスイッチ LED が点灯し、押されたことが一目でわかります。
- LED 表示を採用しており、広視野角で明るく見やすい表示となっています。
- 使い方に応じて 3 種類の表示分解能 1/3,000、1/6,000 (機種により 1/7,500)、1/12,000 (機種により 1/15,000) を選ぶことができます。(内部設定切換え)
- 同じ重さのものを数えることができる個数計機能があります。
- あらかじめ設定した比較値と表示 (測定) 値を比較し、その結果を表示するコンパレータ機能があります。コンパレータ機能による重量チェックの結果は、大きく明るい LED で表示され一目でわかります。  
オプションにより、比較結果をリレー出力信号として取出すこともできます。
- コンパレータ機能と共に用いて、自動的に風袋引きをしながら次々と一定 (OK) 範囲の重さを計り取ることのできるオートテア機能があります。
- 内部設定により、kg 表示と g 表示とを切替えることができます。
- オプションにより、重量のシリアルデータ出力あるいは比較結果のリレー出力が利用可能です。
- オプションで、小型鉛バッテリーを内蔵できますので、電源の取れないところでも使うことが可能です。



## 3. 使用上の注意



### 3.1. 設置時の注意

#### 危険

- 感電しないよう必ず「はかり」をアース（接地）してください。
- ベース（計量台）はロードセル内部で電源 GND(EXC-)と台のフレームが接続されています。必ず AC 電源ケーブルのアースを接続してください。AC 電源にアースがない場合は、ポール根元にあるアース端子（アースシールが付いたネジ）からアース配線をしてください。
- 感電しないために滞れた手で電源ケーブルを扱わないでください。
- AC プラグは防水ではありません。水などのかからないところに設置してください。
- OP-02 ( HC-02i ) 鉛バッテリー駆動時でも、AC プラグが水などに晒されないように注意してください。
- 腐食性ガス、引火性ガスが漂う所には設置しないでください。
- ケーブルに無理な負担がかからないようにしてください。

はかりの性能を十分引き出すために以下の設置条件を考慮してください。

- 理想的な設置条件は、安定した温度と湿度、堅牢で平らな床面、風や振動のない所、直射日光の当たらない室内、安定した電源などです。
- 風や温度変化の激しい所には設置しないでください。
- 直射日光の当たる所は避けてください。
- 強い磁気や強い電波がある所には設置しないでください。
- 静電気が発生しやすい所には設置しないでください。湿度が 45%RH 以下になるとプラスチックなどの絶縁物は摩擦などで静電気を帯びやすくなります。
- 不安定な交流電源は誤動作の原因となります。
- 保護フィルム（シート）をはがしてから、ご使用ください。
- はじめて設置した場合、離れた場所に移動した場合、より正確な計量のため感度調整を行うことをお奨めします。詳細は、“11. 感度調整”の項を参照してください。



### 3.2. 正確な計量のために

- 正しく計量していることを定期的を確認してください。
- 正確な計量を維持するため、定期的に感度調整を行うことをお奨めします。（“11. 感度調整”参照）
- ひょう量以上のものを計量皿にのせないでください
- 計量皿に衝撃を加えたり、ものを落としたりしないでください。
- 操作スイッチは指で押してください。
- 計量誤差の発生を避けるため、計量ごとにゼロを確認することをお奨めします。



## 4. 梱包内容

製品には下記の内容が含まれます。

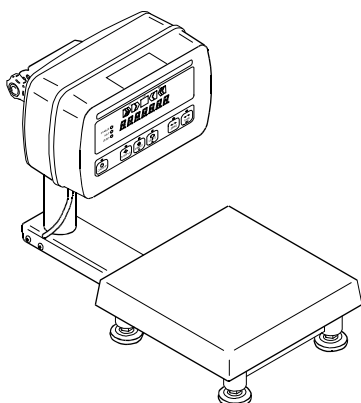
●取扱説明書:全シリーズ共通



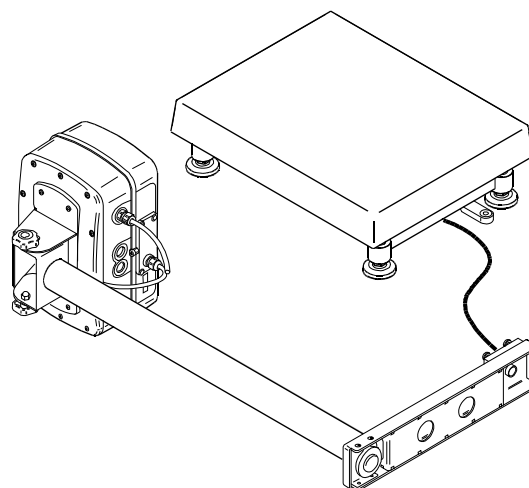
●接地端子付きアダプタ



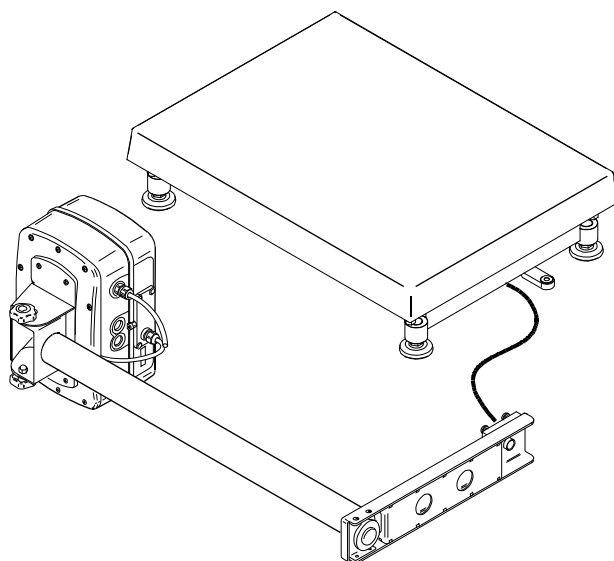
●SW-S シリーズ



●SW-M シリーズ

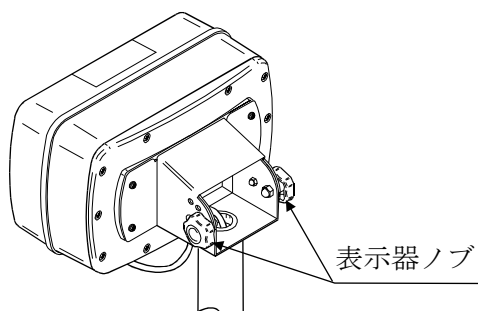
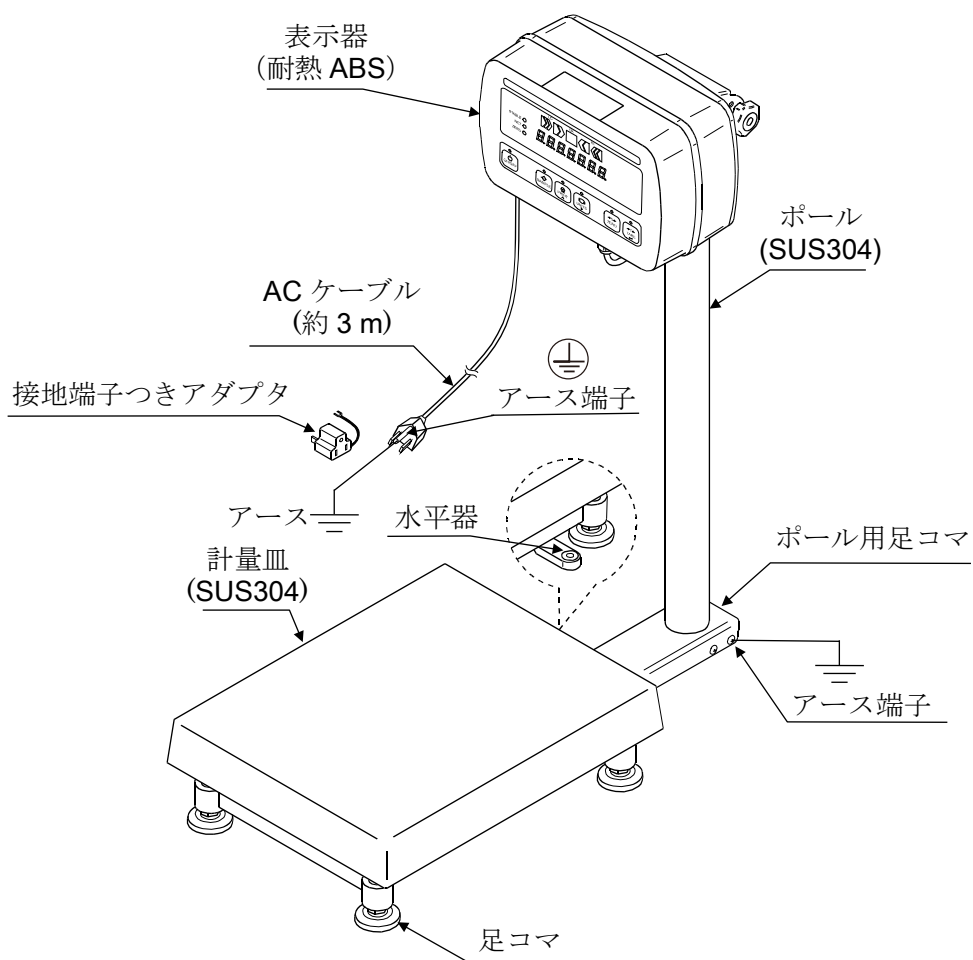


●SW-L シリーズ





## 5. 各部名称

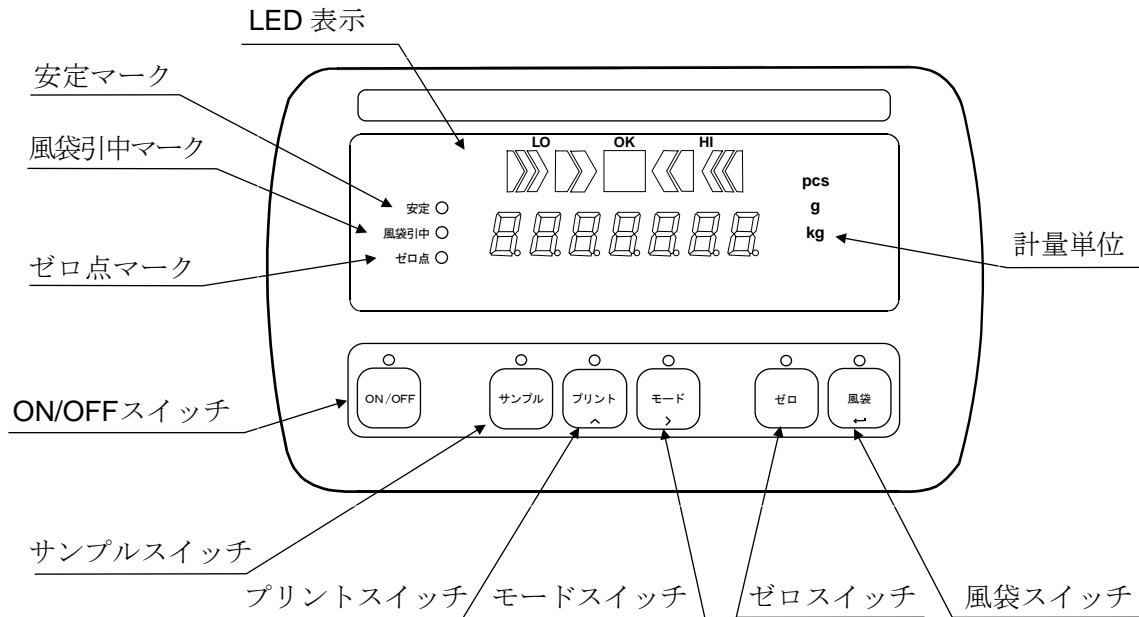






## 5.1. 表示とシンボルの解説

### 表示部



### 表示シンボルの解説

表示シンボル	解説
安定 ○	計量値が安定しているとき点灯し、読み取るのに適した状態です。
風袋引中 ○	容器（風袋）の重さが差し引かれているとき点灯します。
ゼロ点 ○	はかりがゼロ点（計量の基準点）にあるとき点灯します。
》》□《《	コンパレータの比較結果です。
計量単位	“kg”、“g”または“pcs”が点灯します。

### 表示シンボル

~	交流電流
⏏	アース端子



## 5.2. スイッチの解説

操作スイッチはタッチセンサーになっており、指で触れるとスイッチが反応します。







(この時対応するスイッチ LED が点灯)

内部設定 “PEU” で 3 段階の感度調整が可能です。

高感度設定にすることにより、手袋をはめた状態でも操作することが可能です。

□ タッチセンサースイッチに関して

本製品は操作性/防水性の向上と故障低減のため、タッチセンサースイッチを採用していますが、スイッチ部分に水や計量物などが付着すると、スイッチ操作に悪影響(誤反応したり、タッチを認識しなくなる等)を及ぼすため、付着した場合は布で拭き取ってください。

操作スイッチ	名称・解説
	ON/OFF スイッチ 電源をオン/オフします。電源をオンにしたときは、はかりは自動的にゼロをとります。(パワーオンゼロ) 電源をオフする際には、ON/OFF スイッチを押し続けてください。 ※ 電源をオンする際、すぐにスイッチが反応しない場合は押し続けてください。
	サンプルスイッチ 個数計モード(単位“pcs”)では単重登録に進みます。 押し続けるとコンパレータ比較値設定に進みます。
	プリントスイッチ 計量値をデータとしてプリンタなどに出力します。設定モードでは選択された点減桁の数字を+1します。
	モードスイッチ 計量単位を切り替えます。設定モードでは点減する選択桁を右に移動します。
	ゼロスイッチ ゼロ動作をします。(下記参照)
	風袋スイッチ 風袋引きをします。(下記参照) 設定モードでは設定された数値を内部に記憶し次のステップに進みます。

- 電源オン時に取られたゼロ点(パワーオンゼロ)を基準として、計量値がひょう量の±2%以内で安定しているとき **ゼロ** スイッチを押すと、その点をゼロ点に設定し、表示がゼロになるとともにゼロ点マーク●が点灯します(ゼロ動作)。
- 計量値がプラスで安定しているとき **風袋** スイッチを押すと、計量皿上の重さを容器(風袋)の重さとして差し引きます。表示値はゼロとなり、ゼロ点マーク●と風袋引き中マーク●両方が点灯します(風袋引き)。なお、風袋引き中に容器(風袋)を計量皿から取り除いてゼロ点に戻ったときも、ゼロ点マーク●と風袋引中マーク●両方が点灯します。  
このとき表示部は、風袋値をマイナスで表示します。
- 風袋引き中に容器(風袋)を取り除き、上記ゼロ動作をさせると、風袋引きはクリアされ風袋引中マーク●は消えます。



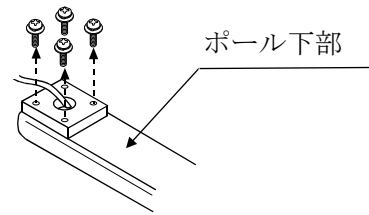
## 6. 準備



### 6.1. ポールをベースに取り付ける (SW-M/L)

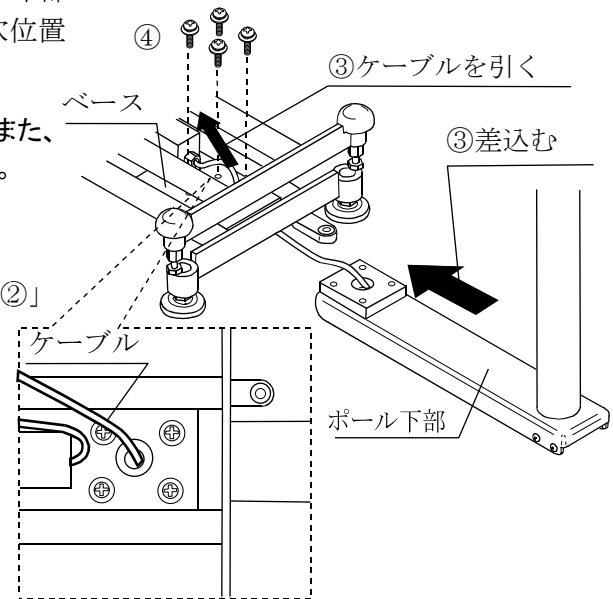
機種：SW-M/L シリーズ

- ① 計量皿をベースから取り去ります。
- ② ポール下部についているネジ4本を一度はずします。



- ③ ベース内にケーブルを引き出しながら、ポール下部をベース下側に差込み、ベースのケーブル穴位置と合わせます。(右図「③」参照)

注意：ケーブルは強く引っ張らないでください。また、ケーブルを挟まないよう注意してください。



- ④ ポールとベースのネジ穴の位置を合わせ、「②」ではずしたネジ4本でしっかり固定します。

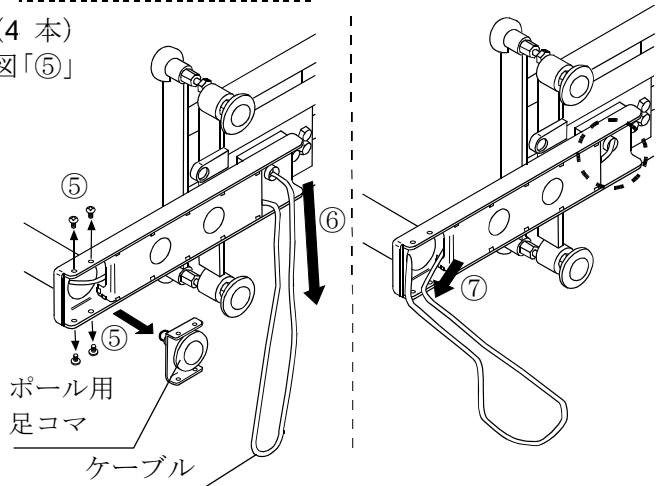
ベースを上側から見た図

- ⑤ ベースを横に倒します。ポール下部のネジ(4本)をはずし、ポール用足コマをはずします。(右図「⑤」参照)

- ⑥ ベース内に余っているケーブルを、いったんベースの下側に引き出します。(右図「⑥」参照)

注意：ケーブルを傷つけないよう注意してください。また、ケーブルにたるみがないようにしてください。

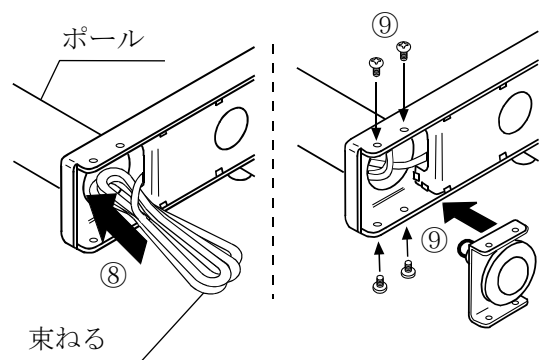
- ⑦ さらに、ケーブルをポール側に引き出します。(右図「⑦」参照)



- ⑧ ケーブルを束ねて、ポール内部に収納します。(右図「⑧」参照)

- ⑨ 「⑤」ではずしたネジ(4本)で、ポール用足コマを固定します。(右図「⑨」参照)

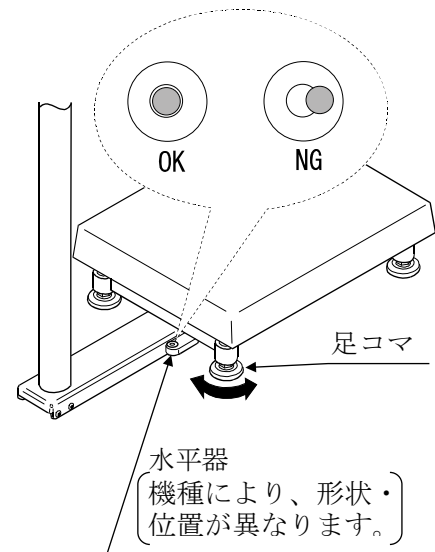
- ⑩ 計量皿をベースに取り付けます。



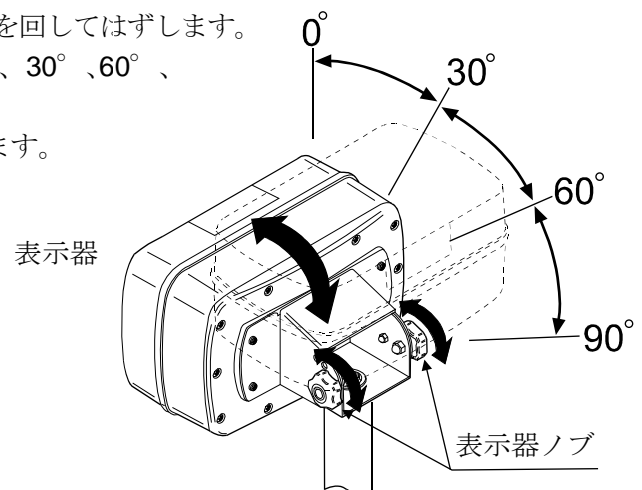


## 6.2. 設置

- ① 水平器の気泡が中心にくるよう足コマをまわして調整してください。SW シリーズにはポール下部にポール支持用足コマがあります。ベースの水平を取った後、その足コマが設置面に着くよう回してください。



- ② 表示器の角度を変える場合は下記の手順で行います。
  1. 表示器後ろのノブ (表示器ノブ) 2箇所を回してはずします。
  2. 表示器を適当な角度 (設定角度:  $0^\circ$ 、 $30^\circ$ 、 $60^\circ$ 、 $90^\circ$  のみ) に傾けます。
  3. 1. でははずした表示器ノブを締め付けます。



- ② 指や導体がスイッチに触れていないことを確認してから、電源プラグをコンセントに差し込みます。接地極のない2極コンセントに差し込む場合は、接地端子つきアダプタを使用し、接地端子を必ずアースに接続してください。



ベース (計量台) はロードセル内部で電源 GND(EXC-)と台のフレームが接続されています。必ず AC 電源ケーブルのアースを接続してください。AC 電源にアースがない場合は、ポール根元にあるアース端子 (アースシールが付いたネジ) からアース配線をしてください。



## 7. 基本的な操作



### 7.1. 電源のオン/オフ

- ① **ON/OFF** スイッチを押すと電源が入ります。  
全表示が点灯し、はかりは計量値が安定するのを待ちます。

※ OP-02 (HC-02i) 鉛バッテリー動作時には、全表示点灯後約1.5秒間バッテリー残量表示をします。

段階	表示	バッテリー状態
1	"bAt 000"	残量フル
2	"bAt _00"	↓
3	"bAt _ _0"	
4	"bAt _ _ _"	残量なし (ローバッテリー)

段階3になったら充電の準備をしてください。

段階4になったら直ちに充電してください。

(["13.1. OP-02 \(HC-02i\) 鉛バッテリー"](#) を参照)

計量値が安定すると、表示が一旦消灯した後ゼロ表示となり、ゼロ点マークが点灯します (パワーオンゼロ)。

計量値が安定しない場合、"-----" が表示されます。何か計量皿に触れていないか、強い風や振動がないかなど確認してください。原因がわかりましたらそれを取り除いてください。

パワーオンゼロの働く範囲は、感度調整時のゼロ点を中心に、ひょう量の±50% 以内です。この範囲を超えるようなものを計量皿にのせたまま電源を入れた場合も、"-----" が表示されます。のせたものを降ろしてください。

- 決まったものをのせたまま電源を入れる必要のある場合、その状態を初期状態としてゼロ点だけの感度調整を行えば通常どおり立ち上がるようになります (["11. 感度調整"](#) を参照)。ただし、その初期状態の重さと、実際に計量するものと合わせてひょう量内でお使いください。

- ② 電源の入った状態で **ON/OFF** スイッチを押し続けると、電源がオフとなります。

- オートパワーオフ機能

ゼロ表示が約 5 分間続くと自動的に電源が切れるオートパワーオフ機能があります。

["12.3. 内部設定一覧"](#) を参照し、"PoFF" を設定してください。



## 7.2. 計量単位の切替え

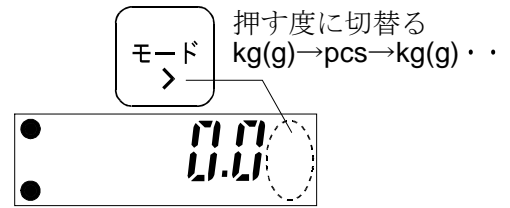
内部設定 “U<sub>1</sub>-U” により “kg” 表示と “g” 表示を切替えることができます。

“U<sub>1</sub>-U 0” により “kg” 表示。

“U<sub>1</sub>-U 1” により “g” 表示。

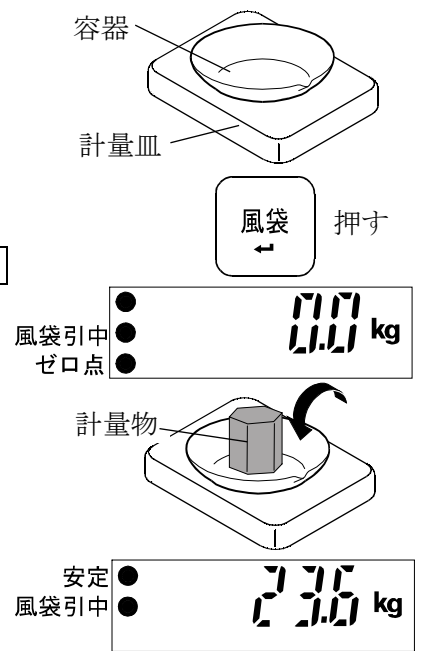
計量状態で **モード** スイッチを押すと、重量表示 “kg” または “g” と個数表示 “pcs” が切替わります。

- ただし、SW-60K/150Kに関しては、“U<sub>1</sub>-U”は設定不可で、“kg” 表示のみとなります



## 7.3. 基本的な操作

- ① **ON/OFF** スイッチを押して電源オンにします。  
前回電源オフ時の計量単位からスタートします。
- ② **モード** スイッチで使用する計量単位を選びます。
- ③ 表示がゼロでない場合、**ゼロ** スイッチを押して表示をゼロにします。
- ④ 容器（風袋）を使う場合、それを計量皿にのせて **風袋** スイッチを押し、表示をゼロにします。
- ⑤ 計量するものを計量皿にのせるか容器に入れ、安定マークが点灯するのを待って表示値を読み取ります。
- ⑥ 計量皿からものを降ろします。



- **ゼロ** スイッチを押すと、電源オン時に取られたゼロ点（パワーオンゼロ）を基準として、計量値がひょう量の  $\pm 2\%$  以内のときはゼロ点を設定し、ゼロ点マーク●が点灯します。
- **風袋** スイッチを押すと計量値がプラスのときは、風袋重量として差し引き、風袋引中マーク●とゼロ点マーク●が点灯します。
- ゼロ点からはひょう量まで計量できますが、風袋引き後のゼロ表示の点からは、ひょう量から風袋重量を差し引いた量までとなります。
- **ゼロ** スイッチ、**風袋** スイッチは計量値が安定しているとき働きます。



## 7.4. 目量（最小表示）について

SW シリーズの重量は、3通りの目量（最小表示）を表示することができます。目量とひょう量との比率である表示分解能で表すと、以下ようになります。

通常分解能: 1/3,000

高分解能: 1/6,000 ~ 1/7,500 (ひょう量による)

最高分解能: 1/12,000 ~ 1/15,000 (ひょう量による)

出荷時は、高分解能表示に設定されています。用途、使用環境に応じて内部設定 “rESo” で設定してください。

- 目量の詳細は “15.1. 仕様一覧” を参照してください。
- 個数計モードにおける個数を表示するための計算は、重量の表示分解能にかかわらず常に最高分解能の状態で行われます。



## 8. 個数計モード

既知個数のサンプル重量から品物一つの重さ（単重）を演算・記憶し、その値と全体の重さとから個数を計算、表示する機能です。

□ 単重は電源を切っても記憶されています。

① **モード** スイッチを押して“pcs”を選択します。  
（“pcs” = pieces）

② **サンプル** スイッチを押すと単重登録の表示になります。左側の数字がサンプル個数です。

③ サンプル個数を変更するときは、**プリント** スイッチを押します。5、10、20、50、100個の中から選ぶことができます。

④ ゼロ点がずれている場合は **ゼロ** スイッチを押します。容器を使う場合は、計量皿の上のせて、**風袋** スイッチを押します。右側の桁の数字がゼロであることを確認してください。

⑤ 表示されているサンプル個数どおりのサンプルを計量皿にのせる、あるいは容器に入れます。

⑥ 安定マーク点灯を確認して **サンプル** スイッチを押すと、単重を計算し記憶します。また、表示は記憶した単重を使った個数表示に変わります。サンプルを取り除いてください。

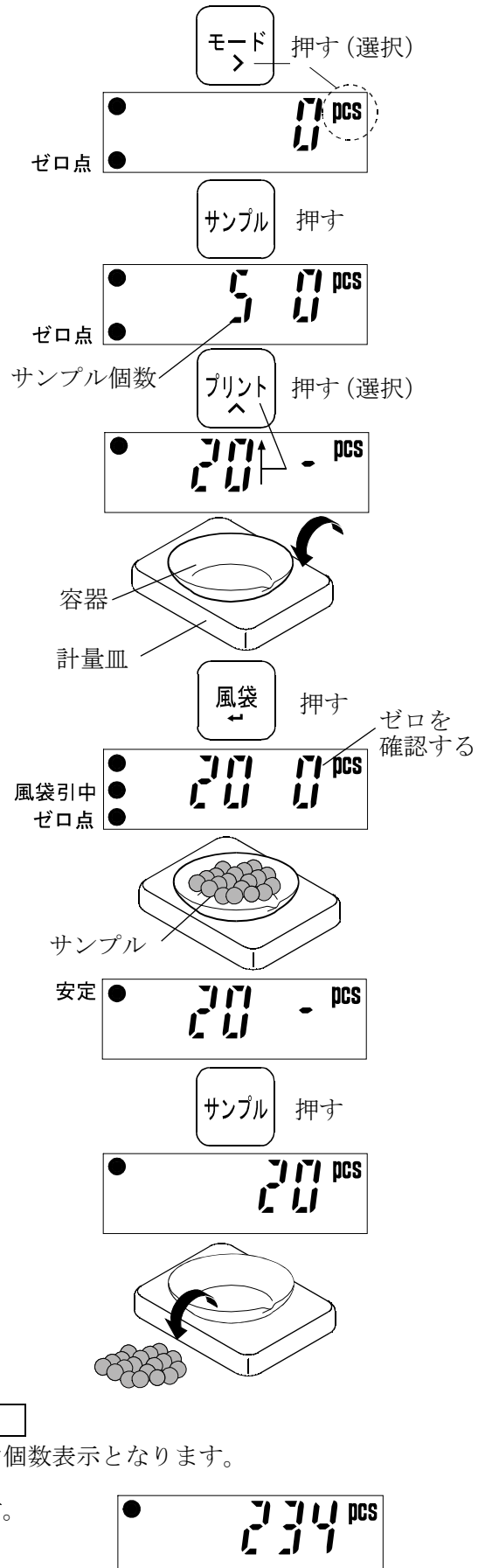
□ サンプル個数の重量は、サンプル個数にかかわらず下記の値以上でなければなりません。

製品ひょう量	6kg:	5 g
製品ひょう量	15kg:	10 g
製品ひょう量	30kg:	20 g
製品ひょう量	60kg:	50 g
製品ひょう量	150kg:	100 g

サンプル重量が小さいと、“Lo wt”を表示した後、「⑤」の表示に戻ります。サンプル個数を増やし（「③」）、再度試してください。

□ 上記必要サンプル重量に達しないまま **サンプル** スイッチを押すと、表示は単重登録モードを抜け個数表示となります。

⑦ 数えるものを計量皿に載せるとその個数を表示します。





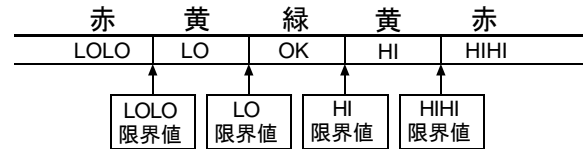
## 9. コンパレータ

コンパレータ機能には「5 段選別モード」と「3 段選別モード（上下限モード）」と「7 段選別モード（ランク分けモード）」とがあります。いずれも計量値と設定値とを比較して、その結果を LED（黄/緑/赤）で表示します。

また、OP-03 (SW-03) が組み込まれていれば、コンパレータリレー出力も利用できます。

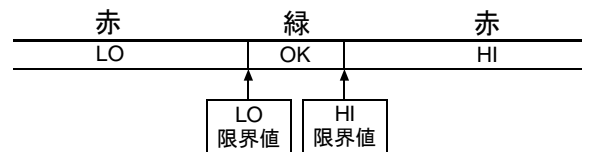
・ 5 段選別モード：

4 つの比較値により LOLO、LO、OK、HI、HIHI の 5 段階に選別



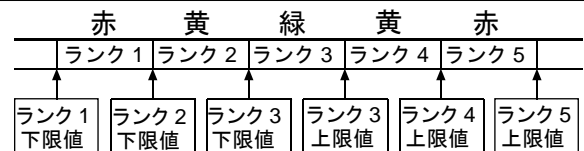
・ 3 段選別モード（上下限モード）：

上限値と下限値の 2 つの比較値により LO、OK、HI の 3 段階に選別



・ 7 段選別モード（ランク分けモード）：

6 つの比較値により マイナスオーバー、ランク 1 (LOLO)、ランク 2 (LO)、ランク 3 (OK)、ランク 4 (HI)、ランク 5 (HIHI)、プラスオーバーの 7 段階に選別



- コンパレータ機能を使うためには、内部設定の “[P-L]” と “[P]” で比較モードと条件を設定し、また比較値を設定する必要があります。
  - 内部設定 “[P-L]” で比較モードを選択してください。
    - 0: 5 段選別モード
    - 1: 3 段選別モード（上下限モード）
    - 2: 7 段選別モード（ランク分けモード）
  - 内部設定 “[P]” で比較条件を選択してください。
    - 0: 比較しない（コンパレータ機能が働かない）
    - 1: 計量値の安定/不安定にかかわらず比較する
    - 2: 計量値が安定（安定マーク点灯）しているとき比較する
    - 3: ゼロ付近（-4d~+4d）以外の計量値を安定/不安定にかかわらず比較する
    - 4: ゼロ付近以外の計量値が安定しているとき比較する
    - 5: ゼロ付近以外のプラスの計量値を安定/不安定にかかわらず比較する
    - 6: ゼロ付近以外のプラスの計量値が安定しているとき比較する
- 注) d = 重量最小表示（“15.1.仕様一覧” 参照）  
個数計モードでも、“d” は重量最小表示となります。



## 比較の関係

比較の判定は以下の式に基づいて行われ、結果を表示、出力します。

### ・5 段選別モードの場合

判定結果	判定の式	LED 表示
LOLO	表示値 < LOLO 限界値 (下下限値) (またはマイナスオーバー時)	■□□□□ (赤 LED 点灯)
LO	表示値 < LO 限界値 (下限値)	□■□□□ (黄 LED 点灯)
OK	LO 限界値 (下限値) ≤ 表示値 ≤ HI 限界値 (上限値)	□□■□□ (緑 LED 点灯)
HI	HI 限界値 (上限値) < 表示値	□□□■□ (黄 LED 点灯)
HIHI	HIHI 限界値 (上上限値) < 表示値 (またはプラスオーバー時)	□□□□■ (赤 LED 点灯)

### ・3 段選別モード (上下限モード) の場合

判定結果	判定の式	LED 表示
LO	表示値 < LO 限界値 (下限値) (またはマイナスオーバー時)	■□□□□ (赤 LED 点灯)
OK	LO 限界値 (下限値) ≤ 表示値 ≤ HI 限界値 (上限値)	□□■□□ (緑 LED 点灯)
HI	HI 限界値 (上限値) < 表示値 (またはプラスオーバー時)	□□□□■ (赤 LED 点灯)

### ・7 段選別モード (ランク分けモード) の場合

判定結果	判定の式	LED 表示
なし	表示値 < ランク 1 下限値 (またはマイナスオーバー時)	□□□□□ (LED 非点灯)
LOLO (ランク 1)	表示値 < ランク 2 下限値	■□□□□ (赤 LED 点灯)
LO (ランク 2)	表示値 < ランク 3 下限値	□■□□□ (黄 LED 点灯)
OK (ランク 3)	ランク 3 下限値 ≤ 表示値 ≤ ランク 3 上限値	□□■□□ (緑 LED 点灯)
HI (ランク 4)	ランク 3 上限値 < 表示値	□□□■□ (黄 LED 点灯)
HIHI (ランク 5)	ランク 4 上限値 < 表示値	□□□□■ (赤 LED 点灯)
なし	ランク 5 上限値 < 表示値 (またはプラスオーバー時)	□□□□□ (LED 非点灯)

□ 比較値は、重量表示、個数表示それぞれに共通です。

□ 比較値の小数点は無視して考えます。

製品ひょう量 6kg で設定値が “0010000” の場合 (小数点は無視しています)

表示	設定値	ひょう量 / 目量の表示
通常の分解能	10.000 kg	6.000 kg / 0.002 kg
高分解能	10.000 kg	6.000 kg / 0.001 kg
最高分解能	1.0000 kg	6.0000 kg / 0.0005 kg
個数計モード	10000 pcs	

□ 比較値は内部に記憶され、電源を切っても消えません。

□ 比較の判定は「比較の関係」の表の上の段から行われます。

□ 入力された比較値の大小の判定は行いません。上限値より下限値が大きくな値となってもエラーを表示したりはしません。

## 比較値の設定

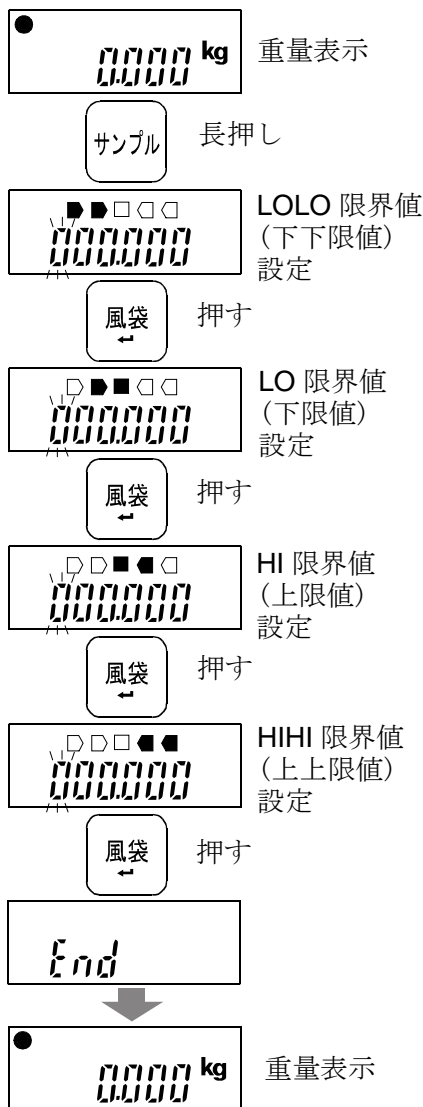
重量表示から **サンプル** スイッチを押し続けると、比較値の設定モードに入ります。  
次のスイッチ操作で各比較値を設定してください。

- モード** 点滅桁を移動する
- プリント** 点滅桁の数字を+1する
- サンプル** +/-を切り替える
- 風袋** 設定値を確定(登録)する

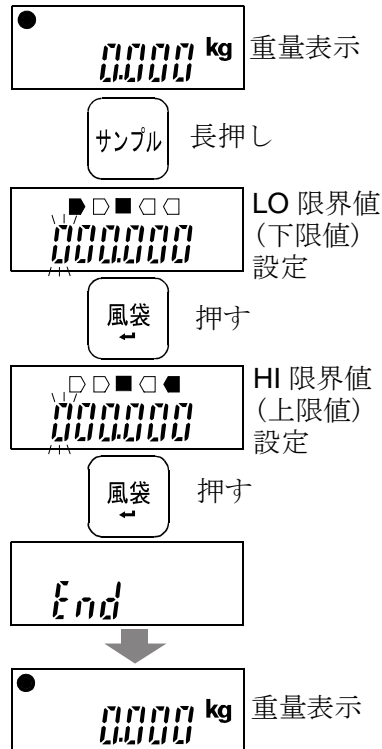
※ **サンプル** スイッチを押すごとに最上位桁に“-”が点灯、消灯を繰り返します。  
点灯時がマイナス設定です。

全ての設定が完了すると“End”表示後、重量表示に戻ります。(この時パワーオンゼロは取りません。)

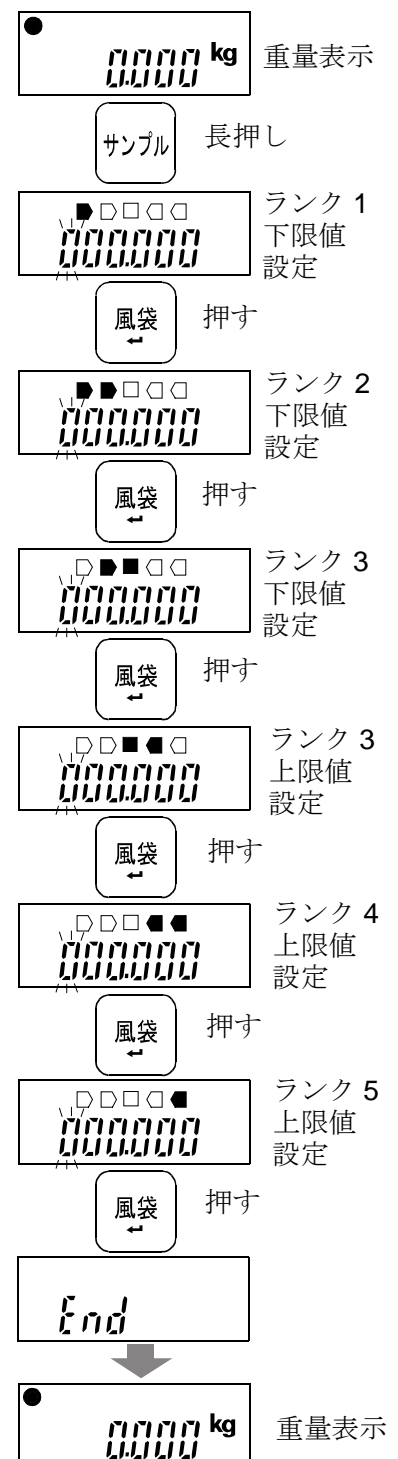
### ・5段選別モードの場合



### ・3段選別モード (上下限モード) の場合



### ・7段選別モード (ランク分けモード) の場合





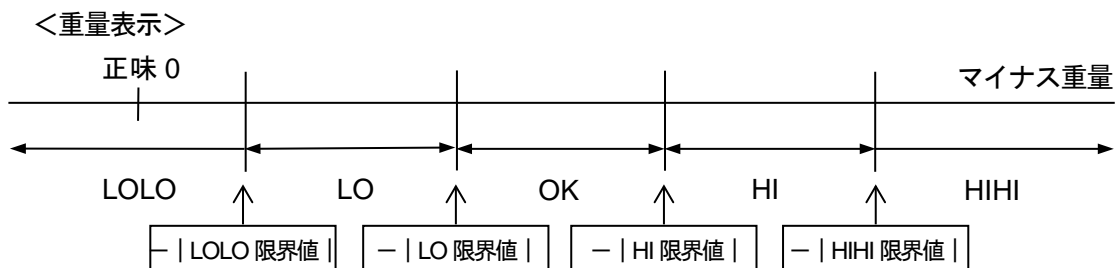
## 10. オートテア機能

SW には、コンパレータ機能と共に用いて、自動的に風袋引きをしながら次々と一定 (OK) 範囲の重さを計り取ることのできるオートテア機能があります。最初に容器をのせて **風袋** スイッチで風袋引きした重量ゼロの表示から開始し、材料を徐々にのせながら (取り出しながら) 比較結果 OK となるまで計量します。OK かつ重量安定が内部設定 “ $Rt-t$ ” で指定される時間経過後自動的に風袋引きして表示ゼロに戻り、次の計量が可能になる、という繰り返し比較計量する機能です。

- オートテア機能を使うためには、内部設定を以下のように設定してください。
  - $[P-1]$ : すべてのデータを比較する (使い方によっては他の設定を選択)
  - $Rt-1$ : オートテア機能オン
  - $Rt-t 0 \sim 9$ : 自動的に風袋引きする条件 (実際の重量が OK となっていないにもかかわらず、瞬時 OK となって風袋引きするなどの誤作動や必要以上の待ち時間をなくするため、作業内容や方法に応じて選択)

- 取り出しながらの比較計量 “[ $P-P 1$ ]” ( “[ $P-L 0$ ]” 設定時の例)

材料の入った容器を計量台にのせ、風袋引き後重量 OK 範囲の材料を取り出しながら負の重量値に対して比較計量する方法です。通常の比較方法でも同じ操作は可能ですが、比較結果は HIHI から始まり、取り出した材料の量が増えるにつれ HIHI → HI → OK → LO → LOLO と変化します。これを直感的に分かりやすくするため、材料を取り出すにつれ LOLO → LO → OK → HI → HIHI と比較結果を表示する (マイナス比較) ための設定です。オートテア機能の設定 “ $Rt-1$ ” と共に “[ $P-P 1$ ]” と設定してください。なお、この設定では正負の値を設定可能な LOLO 限界値、LO 限界値、HI 限界値、HIHI 限界値は、その極性は無視され、下図のような比較結果となります。



注 材料の入った容器を風袋引きする際は、**風袋** スイッチを使ってください。  
**ゼロ** スイッチで表示をゼロにできても、材料を取り出すとゼロ点よりマイナス側の重量となりますのでオートテア / **風袋** スイッチは働きません。

- 内部設定 “ $Rt-F 1$ ” (初期荷重を自動的に風袋引きする) と設定した場合  
オートテア機能を使う場合、最初に材料の入った容器を計量台にのせて **風袋** スイッチで風袋引きする必要があります。“ $Rt-F 1$ ” と設定すると、ゼロ点確認後のせた容器の重さを自動的に風袋引きします。計量が終わって計量台上のものをすべて取り除くとゼロ点に戻り、風袋重量は自動的にクリアされます。ゼロ点に戻らなかった場合は **ゼロ** スイッチでゼロ設定すればクリアされます。
- OP-03 (SW-03) または OP-04 (SW-04) が組み込まれている場合、内部設定 “ $Prt 5$ ” に設定すれば OK となった重量を自動的に出力することができます。



## 11. 感度調整

感度調整は、はかりが正しい質量を表示するよう調整する機能です。  
以下のような場合に行ってください。

- はかりを始めて設置したとき。
- はかりを遠隔地に移動したとき。
- 周囲の環境が大きく変化したとき。
- 定期的な感度調整として。



### 11.1. 感度調整の項目

感度調整モードには3つの機能があります。

- ・重力加速度の補正
- ・分銅による感度調整
- ・感度調整値を工場出荷状態に戻す

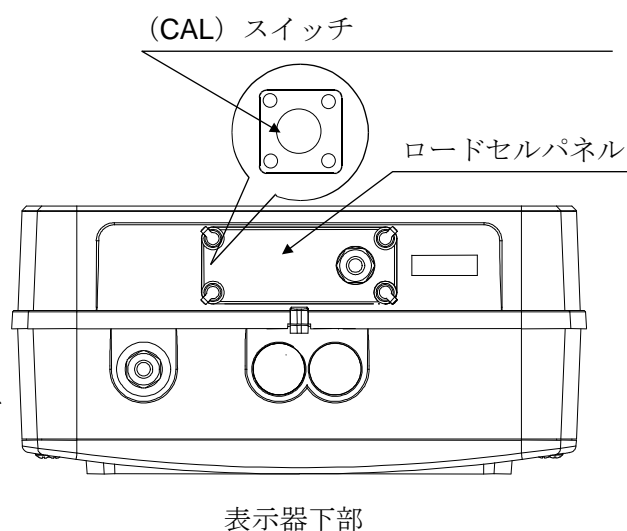
感度調整モードへの入り方は、次の2通りの方法があります。

#### 方法1 (操作スイッチによる方法)

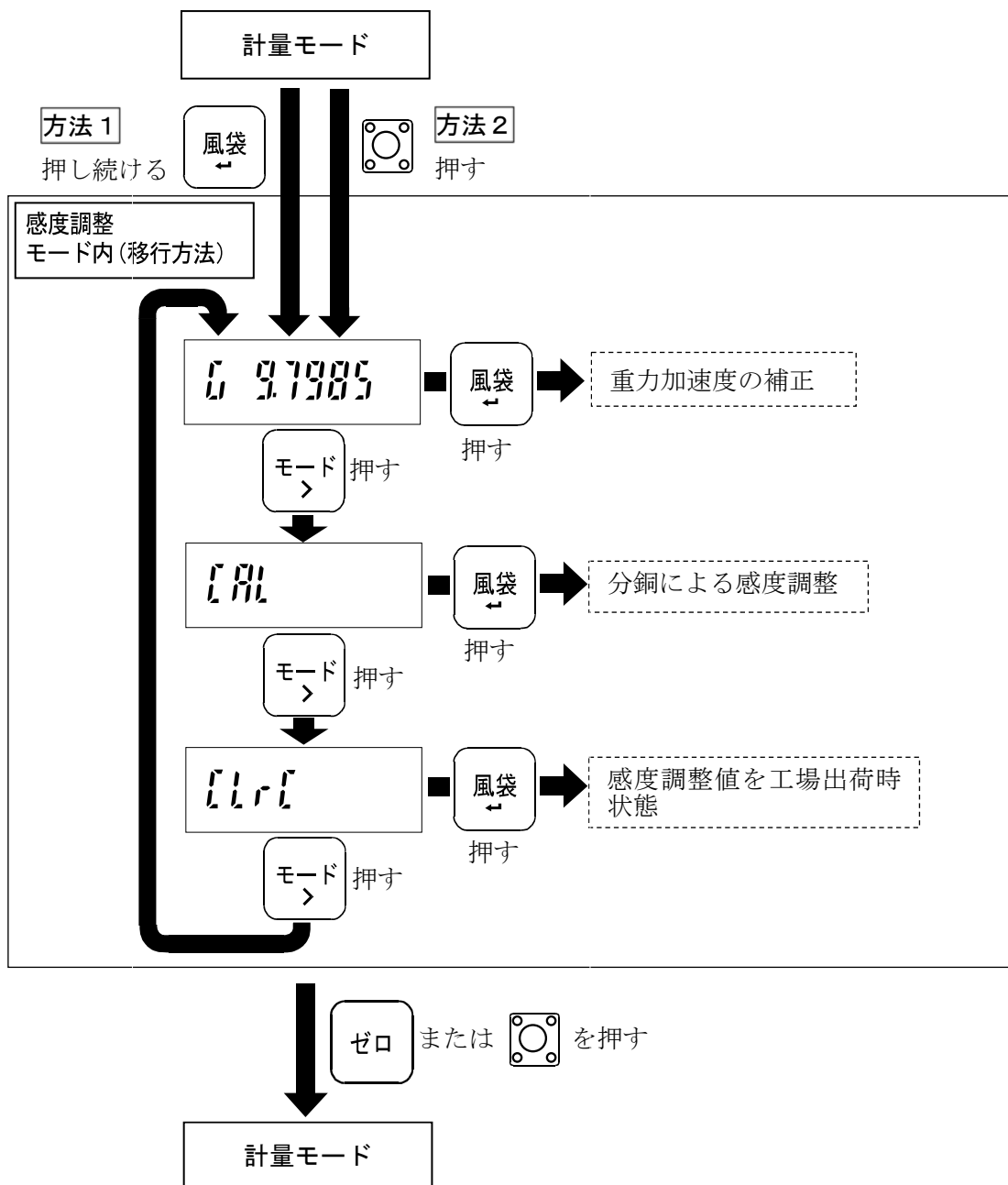
- ① はかりが計量モード中（表示部が“kg”（“g”）または“pcs”を表示）であることを確認してください。
- ③ **風袋** スイッチを4秒以上 重力加速度設定値（例“G 9.7985”）が表示されるまで押し続け、表示されたら離してください。（その後、“11.2.”または“11.3.”または“11.4.”へ移行してください。）

#### 方法2 (CAL) スイッチによる方法)

- ① はかりが計量モード中（表示部が“kg”（“g”）または“pcs”を表示）であることを確認してください。
- ② 表示器下部にあるロードセルパネルのネジ保護キャップをはずし、止めてあるネジ4本を緩めロードセルパネルを開けます。
- ④ 内部にある(CAL)スイッチを押すと重力加速度設定値（例“G 9.7985”）が表示されます。（その後、“11.2.”または“11.3.”または“11.4.”へ移行してください。）



□ 感度調整モード内の各項目とキー操作の関係は下図のようになります。



※ **モード** スイッチで実行する項目を選び、**風袋** スイッチで実行します。

※ 感度調整モードを終了する場合は **ゼロ** スイッチまたは **(CAL)** スイッチを押してください。  
はかりは計量モードに戻ります。



## 11.2. 重力加速度の補正

はかりをはじめて使用するときや、他の場所に移動したときは、分銅を使って感度調整をする必要があります。もし分銅を用意できない場合は、重力加速度の補正を行うことにより、はかりを調整できます。巻末の重力加速度マップを参照し、はかりの記憶している重力加速度の値を設定場所の値に変更してください。

### 注意

はかりを使用する場所で分銅を使って感度調整を行う場合は、重力加速度の補正の必要はありません。

- ① “11.1. 感度調整の項目”を参照して感度調整モードに入ると重力加速度設定値（例 “G 9.7985”）が表示されます。

- ② **風袋** スイッチを押すと重力加速度設定に入ります。

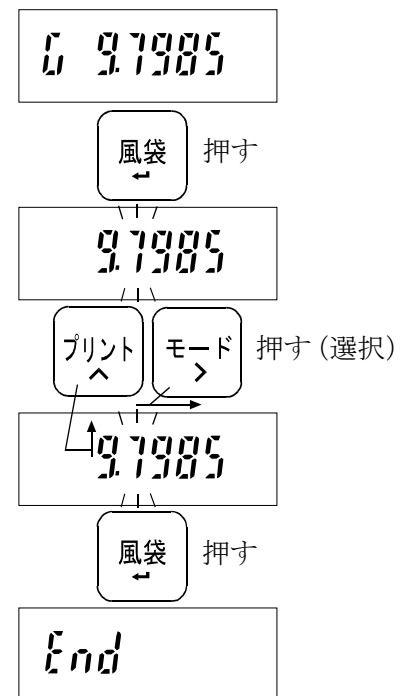
- ③ 表示されている重力加速度値を変更する場合、以下のスイッチを使って変更してください。

**モード** 点滅桁を移動する

**プリント** 点滅桁の数字を+1する

- ④ **風袋** スイッチを押すと、“End”が表示され設定値が記録されます。

- ⑤ 分銅を使って感度調整を行う場合、“11.3. 分銅による感度調整”の「③」に進んでください。設定を終了させる場合は**ゼロ** スイッチまたは(CAL)スイッチを押してください。はかりは計量モードに戻ります。





## 11.3. 分銅による感度調整

注意：分銅を用意してください。（感度調整するはかりのひょう量の値の分銅を推奨。ただし、分銅値は設定（変更）可能です。）

- ① 電源をオンとし、30分以上通電してください。
- 内部設定“P<sub>OFF</sub>”を変えるか、計量皿の上に何かのセオートパワーオフ機能が働かないようにしてください。

- ② “11.1. 感度調整の項目”を参照して感度調整モードに入ると重力加速度設定値（例“G 9.7985”）が表示されます。

- ③ **モード** スイッチを押して、“CAL”を表示してください。

- ④ **風袋** スイッチを押すと感度調整に入り“CAL 0”が表示されます。計量皿に何ものっていないことを確認し、安定マークが点灯するのを待ちます。

- ⑤ **風袋** スイッチを押すとはかりはゼロ点を記録し、分銅値を表示します（スパン感度調整）。

- 分銅値はひょう量と同じです。（初期状態）
- ゼロ点のみの感度調整を行い、スパン感度調整が不要の場合、電源を切って終了させてください。

- ⑥ ひょう量とは異なった分銅値でスパン感度調整を行う場合、以下のスイッチを使って変更してください。

**モード** 点滅桁を移動する

**プリント** 点滅桁の数字を+1する

- ひょう量相当の分銅を使用することを原則とし、異なる分銅を使用する場合は、2/3 ひょう量以上を推奨します。

- ⑦ 表示された分銅値と同じ値の分銅を計量皿の中央にのせ、安定マークが点灯するのを待ちます。

- ⑧ **風袋** スイッチを押すとはかりはスパンを記録し、“End”表示となります。

設定を終了させる場合は **ゼロ** スイッチまたは(CAL)スイッチを押してください。はかりは計量モードに戻ります。

感度調整後、はかりを遠隔地に移動するときは、重力加速度の値を感度調整を行う地区に合わせてください。そのうえで、感度調整を行ってください。重力加速度の設定については、前章を参照してください。

0 9.7985

モード 押す

CAL

風袋 押す

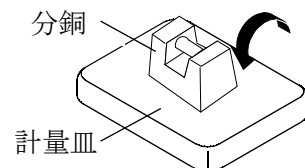
CAL 0 kg

風袋 押す

000.0000 kg

プリント 押す (選択)    モード 押す (選択)

005.0000 kg



005.0000 kg

風袋 押す

End



## 11.4. 感度調整値を工場出荷時状態に戻す

誤った操作などで、感度調整を変更したときに、重力加速度、分銅による感度調整を工場出荷時に戻します。

- ① “11.1. 感度調整の項目” を参照して感度調整モードに入ると重力加速度設定値（例 “G 9.7985”）が表示されます。

- ② **モード** スイッチを 2 回押して、“[Lr[” を表示してください。

押す (2 回)

- ③ **風袋** スイッチを押すと “[Lr[ no” が表示されます。  
（no は点滅）

押す

- ④ **プリント** スイッチを押すと、“[Lr[ G0” に切替わります。（G0 は点滅）

押す

- 操作を中止したい時は、**ゼロ** スイッチを押してください。  
「②」の状態に戻ります。

- ⑤ “[Lr[ G0” が表示されているとき、**風袋** スイッチを押すと、出荷時状態に戻し、“End” を表示します。

押す

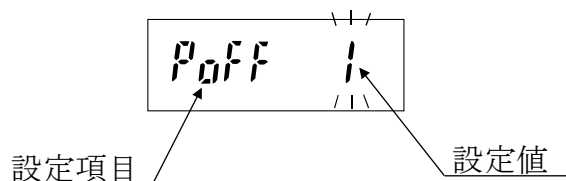
設定を終了させる場合は **ゼロ** スイッチまたは (CAL) スイッチを押してください。はかりは計量モードに戻ります。





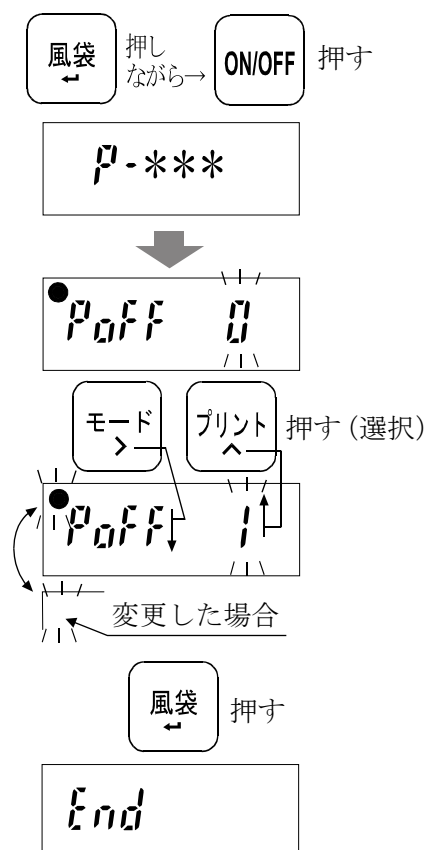
## 12. 内部設定

内部設定は、はかりの動作方法を指定する項目を閲覧したり変更したりする機能です。  
各項目の内部設定の値は、電源を切っても記憶されています。



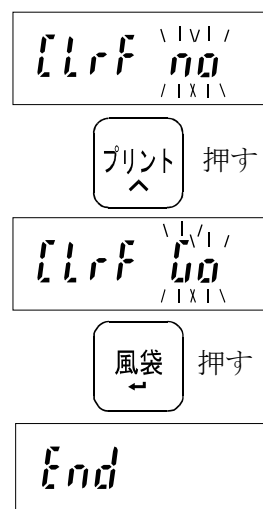
### 12.1. 設定方法

- ① 電源オフにします。
- ② **風袋** スイッチを押しながら **ON/OFF** スイッチを押して電源をオンすると、ソフトウェアバージョンが表示されます。
  - “\*\*\*” は数字をあらわします。
- ③ 約 1 秒後、設定項目の表示となります。
- ④ 設定項目、設定内容を変更する。
  - モード** 次の設定項目に移動する
  - プリント** 点滅桁の数字を+1 する (内容を変更する)
  - 現在の記憶内容を変更すると、“●” 印が消灯します。
- ⑤ **風袋** スイッチを押すと、設定内容を記憶し、“End” 表示後、自動で電源オフします。
  - 設定内容を記憶しないで抜きたい場合は、**ゼロ** スイッチを押してください。自動で電源オフします。



### 12.2. 工場出荷時状態に内部設定を戻す

- ① 電源オフにします。
- ② **風袋** スイッチを押しながら **ON/OFF** スイッチを押して電源をオンし、**風袋** スイッチは離さずにそのまま押し続けると“[LrF no”が表示されます。(no は点滅)
- ③ **プリント** スイッチを押すと “[LrF 00” に切替わります。(00 は点滅)
- ④ “[LrF 00” が表示されているとき **風袋** スイッチを押すと、工場出荷状態に内部設定を戻します。“End” 表示後、自動で電源オフします。
  - 操作を中止したい時は **ゼロ** スイッチを押してください。自動で電源オフします。





## 12.3. 内部設定一覧

設定項目	設定値	内容・用途	
オートパワーオフ機能 “Poff”	◆ 0	オートパワーオフ機能オフ	自動的に電源を切る機能
	1	オートパワーオフ機能オン	
表示分解能 “res0”	0	通常分解能 (1/3,000)	目量 (最小表示 “d”) の変更
	◆ 1	高分解能 (1/6,000~1/7,500)	
	2	最高分解能 (1/12,000~1/15,000)	
計量値の単位 “ut-u”	◆ 0	kg	SW-6K/15K/30Kのみ設定可
	1	g	
ゼロトラッキング機能 “trc”	0	ゼロトラッキング機能オフ	ゼロ点の変化を追尾する機能
	◆ 1	ゼロトラッキング機能オン	
安定検出幅 “st-b”	◆ 0	±0.5d (幅 1d)	安定マーク点灯の条件 d (下記注参照)
	1	±1.0d (幅 2d)	
	2	±2.0d (幅 4d)	
安定検出時間 “st-t”	0	0.5 秒	※ひょう量 60kg、150kg の機能は出荷時設定は 1
	◆ 1	1.0 秒	
	2	1.5 秒	
計量安定度 / 応答速さ “cond”	◆ 0	弱い安定度 / 速い応答	※ひょう量 60kg、150kg の機能は出荷時設定は 1
	1	通常の安定度 / 通常の応答	
	2	強い安定度 / 遅い応答	
シリアルインターフェース ボーレート “bps”	◆ 0	2400 bps	RS-232C、RS-422/485 オプション使用時
	1	4800 bps	
	2	9600 bps	
シリアルインターフェース データビット/パリティ “bitPr”	◆ 0	7bit / EVEN パリティ	RS-232C、RS-422/485 オプション使用時
	1	7bit / ODD パリティ	
	2	8bit / パリティなし	
シリアルインターフェース 出力モード “prt”	◆ 0	ストリームモード/コマンドモード	RS-232C、RS-422/485 オプション使用時
	1	コマンドモードのみ	
	2	プリントキーによる出力 / コマンドモード	
	3	オートプリント +/- データ出力 / コマンドモード	
	4	オートプリント + データ出力 / コマンドモード	
	5	コンパレーターOK時にオートプリント +/- データ出力 / コマンドモード	
	6	コンパレーターOK時にオートプリント + データ出力 / コマンドモード	
シリアルインターフェース 種類 “sif”	◆ 0	RS-232C	RS-232C、RS-422/485 オプション使用時
	1	RS-422	
	2	RS-485	
シリアルインターフェース 機器番号 “Adr”	##	## = 00~99 (出荷時設定は## = 01)	

シリアルインターフェース 応答 “RLC”	0	コマンドにデータ以外返信なし	RS-232C、 RS-422/485 オプション使用時
	◆ 1	コマンドに返信あり	
コンパレータ比較モード “CP-L”	◆ 0	5 段選別	
	1	3 段選別 (上下限)	
	2	7 段選別 (ランク分け)	
コンパレータ比較条件 “CP”	◆ 0	コンパレータ機能停止	比較条件を設定  d (下記注参照)
	1	すべてのデータを比較	
	2	すべての安定データを比較	
	3	-4d ~+4d を除く全てのデータを比較	
	4	-4d ~+4d を除く安定データを比較	
	5	+5d 以上の全てのデータを比較	
	6	+5d 以上の安定データを比較	
スイッチ感度 “PEY”	0	低感度	
	◆ 1	中感度	
	2	高感度	
オートテア機能 “RL”	◆ 0	オートテア機能停止	“10.オートテア機能” 参照
	1	オートテア機能動作	
オートテア条件 “RL-t”	0	OK/表示安定直ちに	“RL 1”で使用し 自動的に風袋引き するための条件
	1	OK/表示安定 0.5 秒継続	
	◆ 2	OK/表示安定 1.0 秒継続	
	3	OK/表示安定 1.5 秒継続	
	4	OK/表示安定 2.0 秒継続	
	5	OK/表示安定 2.5 秒継続	
	6	OK/表示安定 3.0 秒継続	
	7	OK/表示安定 4.0 秒継続	
	8	OK/表示安定 5.0 秒継続	
	9	OK/表示安定 6.0 秒継続	
初期荷重の風袋引き “RL-F”	◆ 0	機能停止	
	1	初期荷重を自動的に風袋引きする	
コンパレータ通常比較/ マイナス比較 “CP-P”	◆ 0	通常比較	“10.オートテア機能” 参照
	1	マイナス比較	

- ◆ は、出荷時設定を表します。  
“d=重量最小表示” は計量できる最小質量を表します。  
個数計モードでもこの “d” で判定されます。



## 13. オプション



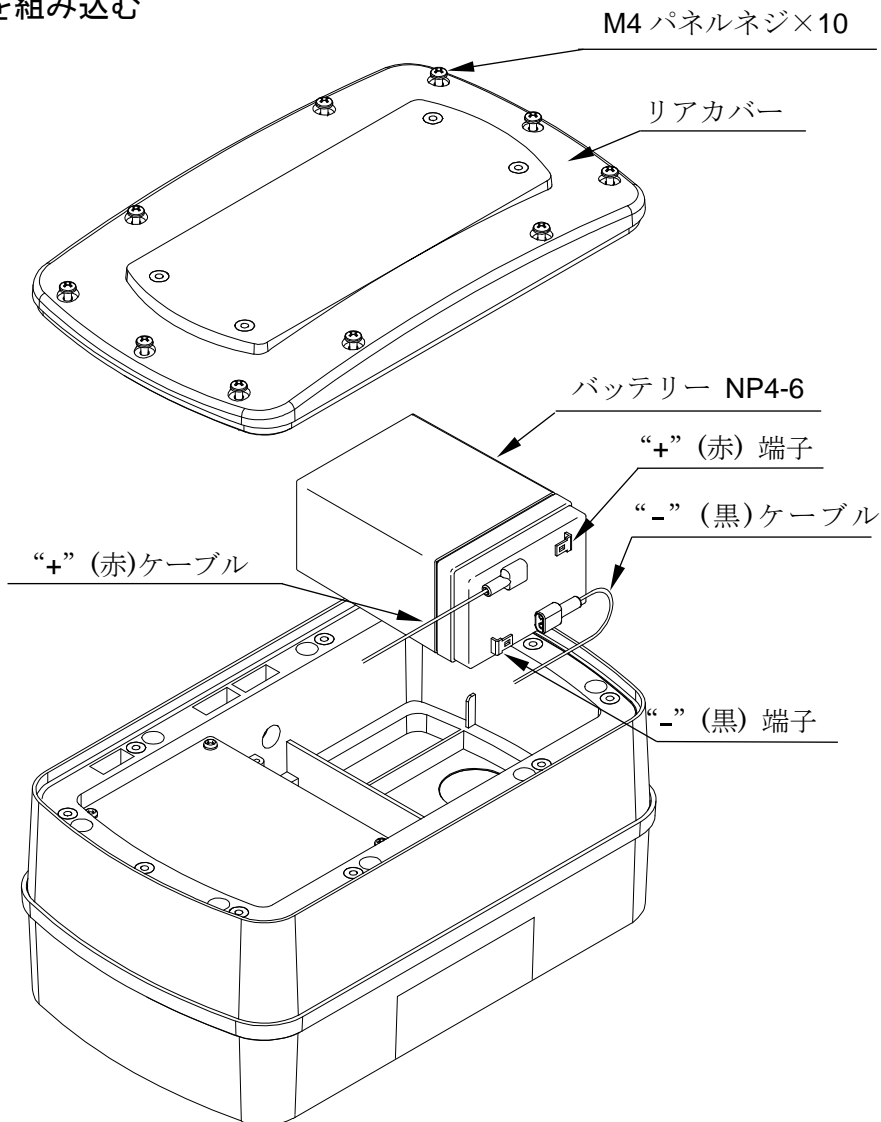
### 13.1. OP-02 (HC-02i) 鉛バッテリー

- SW シリーズは、鉛バッテリーで動作させることができます。
- フル充電後のバッテリーで約 90 時間の連続動作が可能です（他のオプションがない場合）。
- 放電後、フル充電まで約 15 時間です。
- バッテリーの動作時間/寿命は、はかりの使い方、周囲温度などに左右されます。

#### 注意

- ・使えるバッテリーは YUASA / NP4-6 (6V, 4Ah) です。
- ・バッテリーを正しく接続しなかったり、タイプの異なるものを使ったりすると液漏れ・発火・破裂の原因となります。
- ・使用済み電池の処理は、電池メーカー/販売店、産業廃棄物処理業者などにご相談ください。
- ・濡れた手で作業しないでください。また、バッテリーは濡らさないように注意してください。
- ・高温高湿環境でのバッテリー組み込み作業はご遠慮ください。
- ・バッテリー駆動時でも、AC プラグが水などに晒されないように注意してください。

#### バッテリーを組み込む



1. はかりの電源コードをコンセントから抜きます。
2. 10本のM4パネルネジを緩め、リアカバーを開きます。  
表示器を落とさないよう注意してください。
3. 表示器内部にあるコネクタつきケーブルをバッテリーに接続します。  
このとき指や導体がスイッチに触れないように気を付けてください。  
必ず、赤のケーブルをバッテリープラス（+ / 赤）端子に、黒のケーブルをマイナス（- / 黒）端子に接続してください。間違えると発火や破裂の恐れがあります。
4. バッテリーを表示器内部に組み込みます。
5. リアカバーを表示器に取り付け、ステップ2ではずした10本のM4パネルネジでしっかり留めます。
6. 電源コードをコンセントに接続します。
7. **ON/OFF** スイッチを押して電源オンとなることを確認してください。さらに、電源コードをコンセントから抜いても動作することを確認してください。

## バッテリーを使う / 充電する

- バッテリー使用中に、重量表示部に“lb”（ローバッテリー）が表示されたらバッテリー電圧が下がっています。直ちに電源をオフしてから電源コードをコンセントに接続し充電してください。
- 電源コードがコンセントに接続されていて、電源がオフされている状態で充電は行われません。（電源がオンの状態ではトリクル充電（補充電）になります）
- はかりはバッテリー充電中も使用することができます。フル充電後は、自動的にトリクル充電（補充電）に切替わります。
- 充電は0℃～40℃の環境で行ってください。望ましい温度範囲は5℃～35℃です。
- バッテリー購入時は充電してからお使いください。
- はかりを長期間使わないときも、バッテリーを定期的に充電してください。  
3～6カ月に一度は充電が必要です。暖かい地方ほど短い間隔で充電が必要となります。



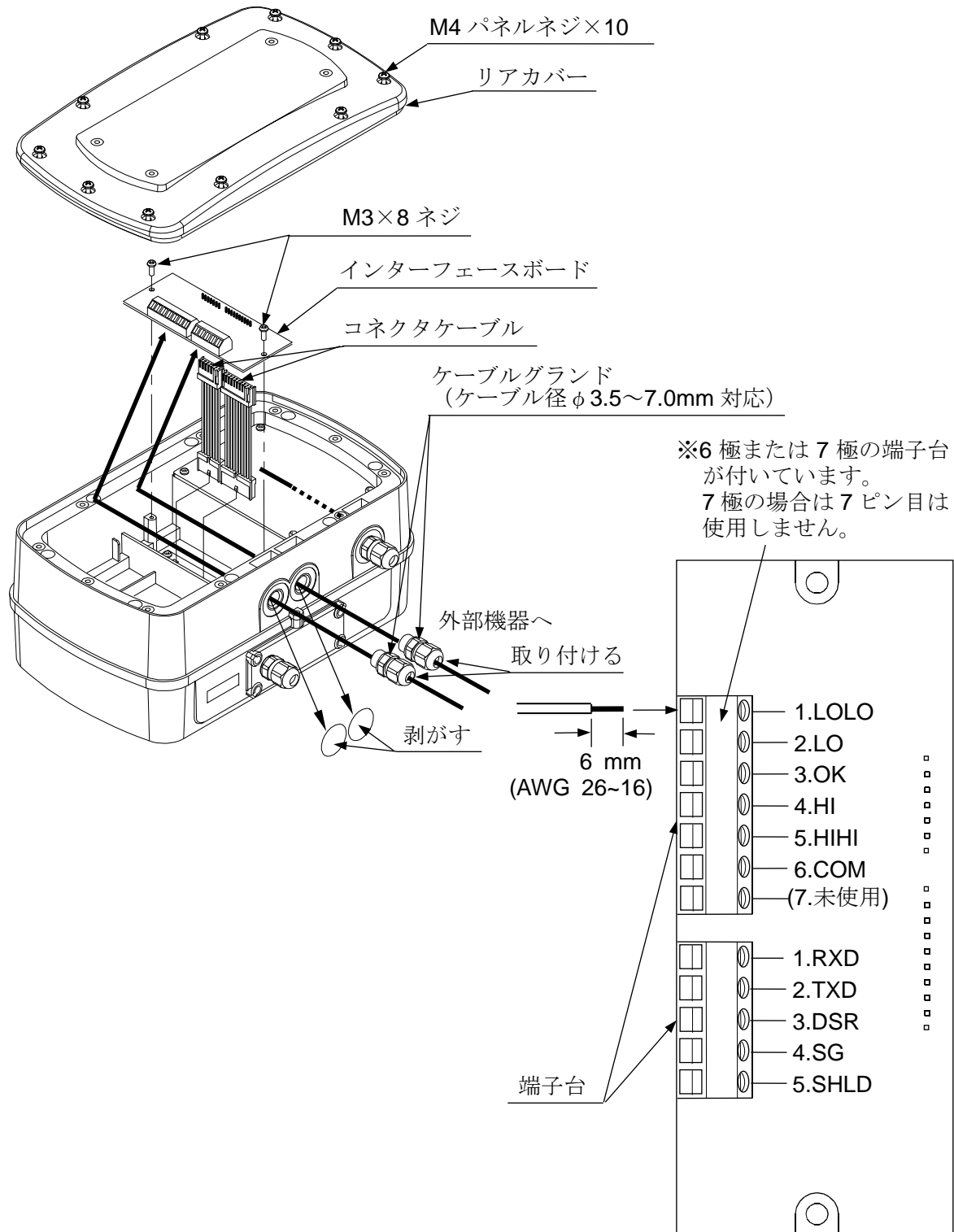
## 13.2. OP-03 (SW-03) RS-232C /リレー出力

OP-03 (SW-03) RS-232C / リレー出力を用意すれば、はかりをプリンタやパーソナルコンピュータに接続することができます。また、コンパレータ比較結果に対するリレー出力が得られます。

□ OP-03 (SW-03) を取り付けの際は、はかりの防塵・防水性能は低下します。

□ OP-03 (SW-03) は、インターフェースボード、コネクタケーブル 2 本(10 ピン、7 ピン)、ケーブルグランド 2 個、ネジ 2 本 (M3×8) で構成されます。

### 13.2.1. OP-03 (SW-03) の組み込み



1. はかりの電源コードをコンセントから抜きます。バッテリー内蔵の場合、電源を確実に切ってください。
2. 10本のM4パネルネジを緩め、リアカバーを開きます。
3. 外部機器に接続するためのケーブルを、図のようにケーブルグランドを通してからインターフェースボード上の端子台に接続します。
4. OP-03 (SW-03) 付属のコネクタケーブル 2本(10ピン、7ピン)をインターフェースボードと表示器本体内のボード上のコネクタに接続します。
5. OP-03 (SW-03) 付属のネジ 2本 (M3×8) でインターフェースボードを固定します。
6. ケーブルグランドをしっかりと固定してから、リアカバーを元のように閉じ、M4パネルネジで取り付けます。
7. 電源を接続し、使い方に応じて内部設定 “bPS”、“bPr”、“PrL”、“SIF”、“RCL”を設定してください。

□ OP-03 (SW-03) RS-232C の場合、内部設定 “SIF 0” でなければなりません。

□ OP-03 (SW-03) インターフェースボードと外部機器を接続するための RS-232C ケーブルをオプション（別売り）で用意しています。

AX-KO3285-320 …… PC、AD-8127 用ケーブル (D-Sub 9 ピン 3m、インチネジ)

AX-KO3341-320 …… AD-8121B 用ケーブル (3m)

これらのケーブルを使用する際は、以下を参照して接続してください。

### <準備>

#### ・AX-KO3285-320 の場合：

黒熱収縮チューブ、赤色、黒色、緑色、青色の計 5本の線材は、先端から 6mm 程度被覆を剥ぎます。残りの線材は、線材同士がショートしないように、絶縁テープを使ってテープ止めします。

#### ・AX-KO3341-320 の場合：

橙色、紫色の計 2本の線材は、先端から 6mm 程度被覆を剥ぎます。残りの線材は、線材同士がショートしないように、絶縁テープを使ってテープ止めします。

### <接続>

下記接続表に従い、OP-03 (SW-03) インターフェースボードの RS-232C 用端子台に線材を接続します。

AX-KO3285-320:

OP-03 端子		ケーブル
1. RXD	-----	黒 (3ピン)
2. TXD	-----	赤 (2ピン)
3. DSR	-----	青 (6ピン)
4. SG	-----	緑 (5ピン)
5. SHLD	-----	黒熱収縮チューブ

AX-KO3341-320:

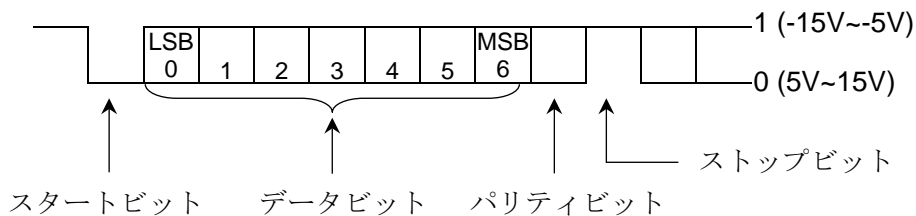
OP-03 端子		ケーブル
1. RXD		
2. TXD	-----	橙 (3ピン)
3. DSR		
4. SG	-----	紫 (7ピン)
5. SHLD		

- ハードウェアフロー制御ありの外部機器と接続する場合に、RTS と CTS が短絡されていないケーブルを使用すると外部機器との通信が行えない場合があります。  
その場合は RTS と CTS の配線を短絡してください。  
そうすることでハードウェアフロー制御を無効化し通信が行えるようになります。
- ※ RTS と CTS は接続する外部機器のコネクタのピンで、D-sub9 ピンの場合は 7 ピンが RTS で 8 ピンが CTS です。
- ※ AX-KO3285-320 (オプション別売り) はケーブル内で短絡されていますので、上記の対応は必要ありません。

### 13.2.2. OP-03 (SW-03) 仕様

#### RS-232C インターフェース仕様

伝送形式	調歩同期式 (非同期)、双方向、半二重伝送	
信号形式	ボーレート	2400, 4800, 9600 bps
	データビット	7 ビット+パリティ 1 ビット (even または odd) または 8 ビット (パリティなし)
	スタートビット	1 bit
	ストップビット	1 bit
	使用コード	ASCII
	ターミネータ	CrLf (Cr: 0Dh, Lf: 0Ah)

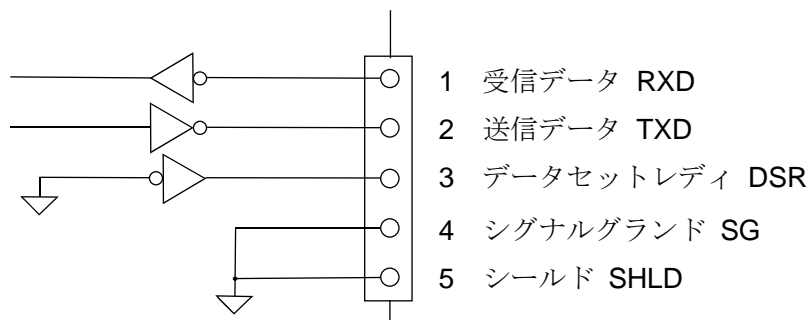


#### リレー出力最大定格

リレー出力の最大定格は以下のようになっています。

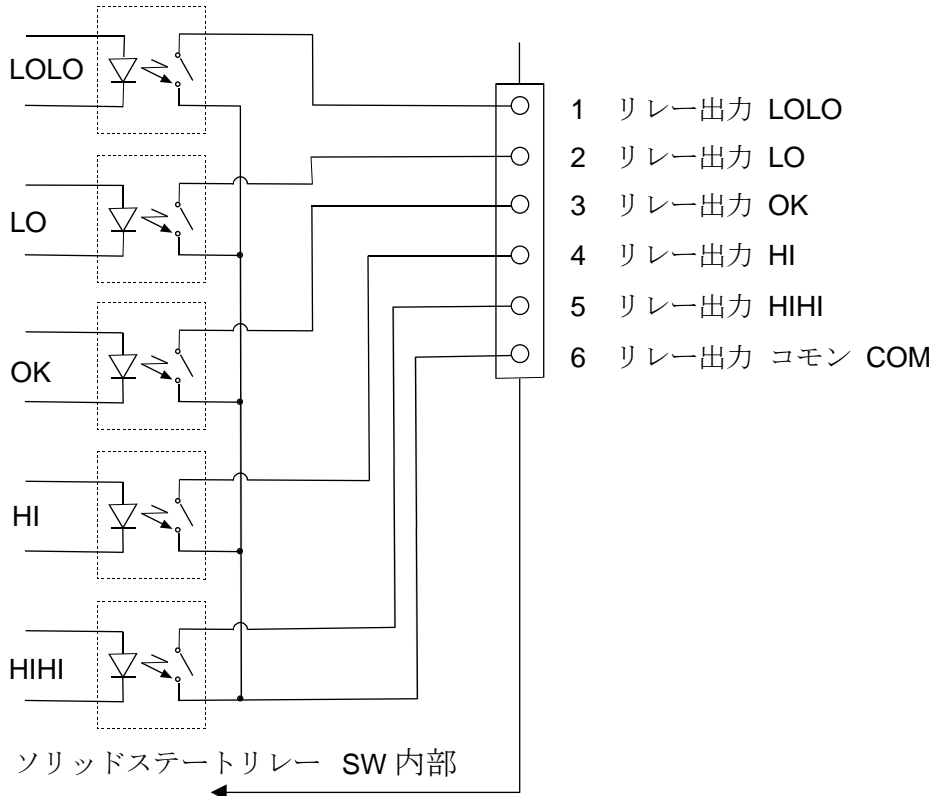
- 最大電圧: 50V DC
- 最大電流: 100mA DC
- 最大オン抵抗: 8Ω

#### 入出力回路

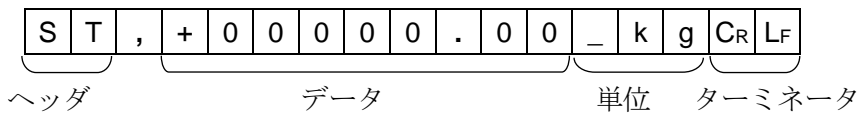




□ SW は DCE (Data Communication Equipment). です。



## データフォーマット



□ 計量値に対するヘッダには以下の 4 種類があります：

- ST : 計量モードでデータが安定している
- QT : 個数モードでデータが安定している
- US : データが安定していない (全モード)
- OL : データがオーバーしている (計量範囲を超えている)

□ データは符号、小数点を含め常に 9 桁です。

□ 単位には、以下の 3 種類があります：

- \_kg : 計量モード “kg”
- \_g : 計量モード “g”
- \_PC : 個数モード “pcs”

□ ターミネータは常に C<sub>R</sub>L<sub>F</sub> が出力されます。

□ 出力データの例

計量データ “kg” (+)	S	T	,	+	0	0	1	2	.	3	4	5	_	k	g	C <sub>R</sub>	L <sub>F</sub>
計量データ “g” (-)	S	T	,	-	0	0	0	0	1	2	3	4	_	_	g	C <sub>R</sub>	L <sub>F</sub>
個数データ “pcs” (+)	Q	T	,	+	0	0	0	1	2	3	4	5	_	P	C	C <sub>R</sub>	L <sub>F</sub>
重量オーバー “kg” (+)	O	L	,	+	9	9	9	9	.	9	9	9	_	k	g	C <sub>R</sub>	L <sub>F</sub>

## データ出力モード

### □ コマンドモード

外部に接続されたパーソナルコンピュータなどから送信されるコマンドによって、はかりは制御されます。詳細は“13.2.3. コマンドモード”を参照してください。

### □ ストリームモード

内部設定を“Prt 0”にします。

データは連続して出力されます。データ書き換えは、1秒間に約10回で、表示の書き換え間隔と同じです。

設定モード時は出力はしません。

### □ プリントスイッチによる出力

内部設定を“Prt 2”にします。

計量値が安定しているとき（安定マーク点灯）、**プリント** スイッチを押すとデータが出力されます。この時、表示を1回点滅させ出力したことを知らせます。

### □ オートプリント +/-のデータ

内部設定を“Prt 3”にします。

計量値が安定し（安定マーク点灯）、その値が+5d 以上か、-5d 以下のときデータを出力します。次の出力は、計量値が-4d ~+4d の範囲に戻ってからになります。

（※ d=重量最小表示）

### □ オートプリント +のデータ出力

内部設定を“Prt 4”にします。

計量値が安定し（安定マーク点灯）、その値が+5d 以上のときデータを出力します。

次の出力は、計量値が+4d 以下に戻ってからになります。

（※ d=重量最小表示）

### □ オートプリント +/-データかつコンパレーター比較結果 OK

内部設定を“Prt 5”にします。

計量値が安定し（安定マーク点灯）、その値が+5d 以上か、-5d 以下で比較結果 OK のときデータを出力します。

次の出力は、計量値が-4d~+4d の範囲に戻ってからになります。

（※ d=重量最小表示）

### □ オートプリント +データかつコンパレーター比較結果 OK

内部設定を“Prt 6”にします。

計量値が安定し（安定マーク点灯）、その値が+5d（d=重量最小表示）以上で比較結果 OK のときデータを出力します。

次の出力は、計量値が+4d 以下に戻ってからになります。

（※ d=重量最小表示）

## ボーレート

接続する機器に応じてボーレートを選択してください。

□ 2400 bps（“bPS 0”）AD-8121B と接続するときは2400 bps です。

□ 4800 bps（“bPS 1”）

□ 9600 bps（“bPS 2”）

### 13.2.3. コマンドモード

コマンドモードでは、コンピュータなどの外部機器からのコマンドによってはかりを制御できます。

#### コマンド一覧

コマンド	機能	備考 Notes
Q	データ要求、データを直ちに出力	
Z	計量値安定なとき、ゼロを設定する	<b>ゼロ</b> スイッチと同じ動作
T	計量値安定なとき、風袋引きする	<b>風袋</b> スイッチと同じ動作
U	計量単位の切り替え	<b>モード</b> スイッチと同じ動作
?H3	5 段選別モード時 …不使用 3 段選別モード時 …不使用 7 段選別モード時 …使用中のランク 5 上限値を出力する	設定値の出力  ※コンパレータ比較モードの内部設定 5 段選別モード：“[P-L 0]” 3 段選別モード：“[P-L 1]” 7 段選別モード：“[P-L 2]”
?H2	5 段選別モード時 …使用中の HIHI 限界値（上上限値）を出力する 3 段選別モード時 …使用中の HI 限界値（上限値）を出力する 7 段選別モード時 …使用中のランク 4 上限値を出力する	
?H1	5 段選別モード時 …使用中の HI 限界値（上限値）を出力する 3 段選別モード時 …不使用 7 段選別モード時 …使用中のランク 3 上限値を出力する	
?L1	5 段選別モード時 …使用中の LO 限界値（下限値）を出力する 3 段選別モード時 …不使用 7 段選別モード時 …使用中のランク 3 下限値を出力する	
?L2	5 段選別モード時 …使用中の LOLO 限界値（下下限値）を出力する 3 段選別モード時 …使用中の LO 限界値（下限値）を出力する 7 段選別モード時 …使用中のランク 2 下限値を出力する	
?L3	5 段選別モード時 …不使用 3 段選別モード時 …不使用 7 段選別モード時 …使用中のランク 1 下限値を出力する	

H3	5 段選別モード時 …不使用 3 段選別モード時 …不使用 7 段選別モード時 …ランク 5 上限値を設定する	“+/-”と小数点含まない6桁の数字を設定
H2	5 段選別モード時 …HHI 限界値（上上限値）を設定する 3 段選別モード時 …HI 限界値（上限値）を設定する 7 段選別モード時 …ランク 4 上限値を設定する	
H1	5 段選別モード時 …HI 限界値（上限値）を設定する 3 段選別モード時 …不使用 7 段選別モード時 …ランク 3 上限値を設定する	
L1	5 段選別モード時 …LO 限界値（下限値）を設定する 3 段選別モード時 …不使用 7 段選別モード時 …ランク 3 下限値を設定する	
L2	5 段選別モード時 …LO LO 限界値（下下限値）を設定する 3 段選別モード時 …LO 限界値（下限値）を設定する 7 段選別モード時 …ランク 2 下限値を設定する	
L3	5 段選別モード時 …不使用 3 段選別モード時 …不使用 7 段選別モード時 …ランク 1 下限値を設定する	

### コマンドの例（“\_” は“スペース”（20H）を表します）

下記は、内部設定“RCV 1”（コマンドに返信あり）に対する例です。

#### □ 重量データを要求

コマンド 

Q	C <sub>R</sub>	L <sub>F</sub>
---	----------------	----------------

応答 

S	T	,	+	0	0	1	2	.	3	4	5	_	k	g	C <sub>R</sub>	L <sub>F</sub>
U	S	,	+	0	0	0	7	.	8	9	0	_	k	g	C <sub>R</sub>	L <sub>F</sub>
O	L	,	+	9	9	9	9	.	9	9	9	_	k	g	C <sub>R</sub>	L <sub>F</sub>

 安定な正のデータ  
非安定時の正のデータ  
“E”表示のとき

#### □ ゼロ点を設定する（“RCV 0”の場合応答はなし）

コマンド 

Z	C <sub>R</sub>	L <sub>F</sub>
---	----------------	----------------

応答 

Z	C <sub>R</sub>	L <sub>F</sub>
---	----------------	----------------

 ゼロ動作可能な場合

- 風袋引きする (“*REC 0*” の場合応答はなし)

コマンド 

T	C <sub>R</sub>	L <sub>F</sub>
---	----------------	----------------

応答 

T	C <sub>R</sub>	L <sub>F</sub>
---	----------------	----------------

 風袋引き動作可能な場合

- 計量単位を切り替える (“*REC 0*” の場合応答はなし)

コマンド 

U	C <sub>R</sub>	L <sub>F</sub>
---	----------------	----------------

応答 

U	C <sub>R</sub>	L <sub>F</sub>
---	----------------	----------------

- 5 段選別モード時…不使用

3 段選別モード時…不使用

7 段選別モード時…使用中のランク 5 上限値を出力する

コマンド 

?	H	3	C <sub>R</sub>	L <sub>F</sub>
---	---	---	----------------	----------------

応答 

H	3	,	+	0	0	0	5	0	0	C <sub>R</sub>	L <sub>F</sub>
---	---	---	---	---	---	---	---	---	---	----------------	----------------

- 5 段選別モード時…使用中の HIHI 限界値 (上上限値) を出力する

3 段選別モード時…使用中の HI 限界値 (上限値) を出力する

7 段選別モード時…使用中のランク 4 上限値を出力する

コマンド 

?	H	2	C <sub>R</sub>	L <sub>F</sub>
---	---	---	----------------	----------------

応答 

H	2	,	+	0	0	0	4	0	0	C <sub>R</sub>	L <sub>F</sub>
---	---	---	---	---	---	---	---	---	---	----------------	----------------

- 5 段選別モード時…使用中の HI 限界値 (上限値) を出力する

3 段選別モード時…不使用

7 段選別モード時…使用中のランク 3 上限値を出力する

コマンド 

?	H	1	C <sub>R</sub>	L <sub>F</sub>
---	---	---	----------------	----------------

応答 

H	1	,	+	0	0	0	3	0	0	C <sub>R</sub>	L <sub>F</sub>
---	---	---	---	---	---	---	---	---	---	----------------	----------------

- 5 段選別モード時…使用中の LO 限界値 (下限値) を出力する

3 段選別モード時…不使用

7 段選別モード時…使用中のランク 3 下限値を出力する

コマンド 

?	L	1	C <sub>R</sub>	L <sub>F</sub>
---	---	---	----------------	----------------

応答 

L	1	,	+	0	0	0	2	0	0	C <sub>R</sub>	L <sub>F</sub>
---	---	---	---	---	---	---	---	---	---	----------------	----------------

- 5 段選別モード時…使用中の LOLO 限界値 (下下限値) を出力する

3 段選別モード時…使用中の LO 限界値 (下限値) を出力する

7 段選別モード時…使用中のランク 2 下限値を出力する

コマンド 

?	L	2	C <sub>R</sub>	L <sub>F</sub>
---	---	---	----------------	----------------

応答 

L	2	,	+	0	0	0	1	0	0	C <sub>R</sub>	L <sub>F</sub>
---	---	---	---	---	---	---	---	---	---	----------------	----------------

- 5 段選別モード時…不使用
- 3 段選別モード時…不使用
- 7 段選別モード時…使用中のランク 1 下限値を出力する

コマンド 

?	L	3	C <sub>R</sub>	L <sub>F</sub>
---	---	---	----------------	----------------

応答 

L	3	,	+	0	0	0	0	0	0	C <sub>R</sub>	L <sub>F</sub>
---	---	---	---	---	---	---	---	---	---	----------------	----------------

- 5 段選別モード時…不使用
- 3 段選別モード時…不使用
- 7 段選別モード時…使用中のランク 5 上限値を設定する  
(“RCL 0” の場合応答はなし)

“+/-”と小数点含まない 6 桁の数字を送信

コマンド 

H	3	,	+	0	0	0	5	0	0	C <sub>R</sub>	L <sub>F</sub>
---	---	---	---	---	---	---	---	---	---	----------------	----------------

応答 

H	3	,	+	0	0	0	5	0	0	C <sub>R</sub>	L <sub>F</sub>
---	---	---	---	---	---	---	---	---	---	----------------	----------------

- 5 段選別モード時…HIHI 限界値 (上上限値) を設定する
- 3 段選別モード時…HI 限界値 (上限値) を設定する
- 7 段選別モード時…ランク 4 上限値を設定する  
(“RCL 0” の場合応答はなし)

“+/-”と小数点含まない 6 桁の数字を送信

コマンド 

H	2	,	+	0	0	0	4	0	0	C <sub>R</sub>	L <sub>F</sub>
---	---	---	---	---	---	---	---	---	---	----------------	----------------

応答 

H	2	,	+	0	0	0	4	0	0	C <sub>R</sub>	L <sub>F</sub>
---	---	---	---	---	---	---	---	---	---	----------------	----------------

- 5 段選別モード時…HI 限界値 (上限値) を設定する
- 3 段選別モード時…不使用
- 7 段選別モード時…ランク 3 上限値を設定する  
(“RCL 0” の場合応答はなし)

“+/-”と小数点含まない 6 桁の数字を送信

コマンド 

H	1	,	+	0	0	0	3	0	0	C <sub>R</sub>	L <sub>F</sub>
---	---	---	---	---	---	---	---	---	---	----------------	----------------

応答 

H	1	,	+	0	0	0	3	0	0	C <sub>R</sub>	L <sub>F</sub>
---	---	---	---	---	---	---	---	---	---	----------------	----------------

- 5 段選別モード時…LO 限界値 (下限値) を設定する
- 3 段選別モード時…不使用
- 7 段選別モード時…ランク 3 下限値を設定する  
(“RCL 0” の場合応答はなし)

“+/-”と小数点含まない 6 桁の数字を送信

コマンド 

L	1	,	+	0	0	0	2	0	0	C <sub>R</sub>	L <sub>F</sub>
---	---	---	---	---	---	---	---	---	---	----------------	----------------

応答 

L	1	,	+	0	0	0	2	0	0	C <sub>R</sub>	L <sub>F</sub>
---	---	---	---	---	---	---	---	---	---	----------------	----------------

□ 5 段選別モード時…LOLO 限界値（下下限値）を設定する

3 段選別モード時…LO 限界値（下限値）を設定する

7 段選別モード時…ランク 2 下限値を設定する

（“RCL 0” の場合応答はなし）

“+/-”と小数点含まない 6 桁の数字を送信

コマンド 

L	2	,	+	0	0	0	1	0	0	C <sub>R</sub>	L <sub>F</sub>
---	---	---	---	---	---	---	---	---	---	----------------	----------------

応答 

L	2	,	+	0	0	0	1	0	0	C <sub>R</sub>	L <sub>F</sub>
---	---	---	---	---	---	---	---	---	---	----------------	----------------

□ 5 段選別モード時…不使用

3 段選別モード時…不使用

7 段選別モード時…ランク 1 下限値を設定する

（“RCL 0” の場合応答はなし）

“+/-”と小数点含まない 6 桁の数字を送信

コマンド 

L	3	,	+	0	0	0	0	0	0	C <sub>R</sub>	L <sub>F</sub>
---	---	---	---	---	---	---	---	---	---	----------------	----------------

応答 

L	3	,	+	0	0	0	0	0	0	C <sub>R</sub>	L <sub>F</sub>
---	---	---	---	---	---	---	---	---	---	----------------	----------------

## 内部設定 “RCL 1” の場合の応答

内部設定が “RCL 1”（コマンドに返信あり）の場合、前項 “コマンドの例” 以外に、以下の応答があります。

□ はかりの重量表示が不安定であるなどの原因で、コマンドを実行できない場合、“I”（アイ）が返信されます。

コマンド 

Z	C <sub>R</sub>	L <sub>F</sub>
---	----------------	----------------

応答 

I	C <sub>R</sub>	L <sub>F</sub>
---	----------------	----------------

 ゼロ動作処理不可能

□ 受信したコマンドが SW シリーズにはないなど、取り扱えない場合、“?” が返信されます。

コマンド 

B	C <sub>R</sub>	L <sub>F</sub>
---	----------------	----------------

応答 

?	C <sub>R</sub>	L <sub>F</sub>
---	----------------	----------------

 定義されていないコマンドを受信した

□ 内部設定 “RCL 0” の場合、応答はありません。無効な受信コマンドは無視されます。



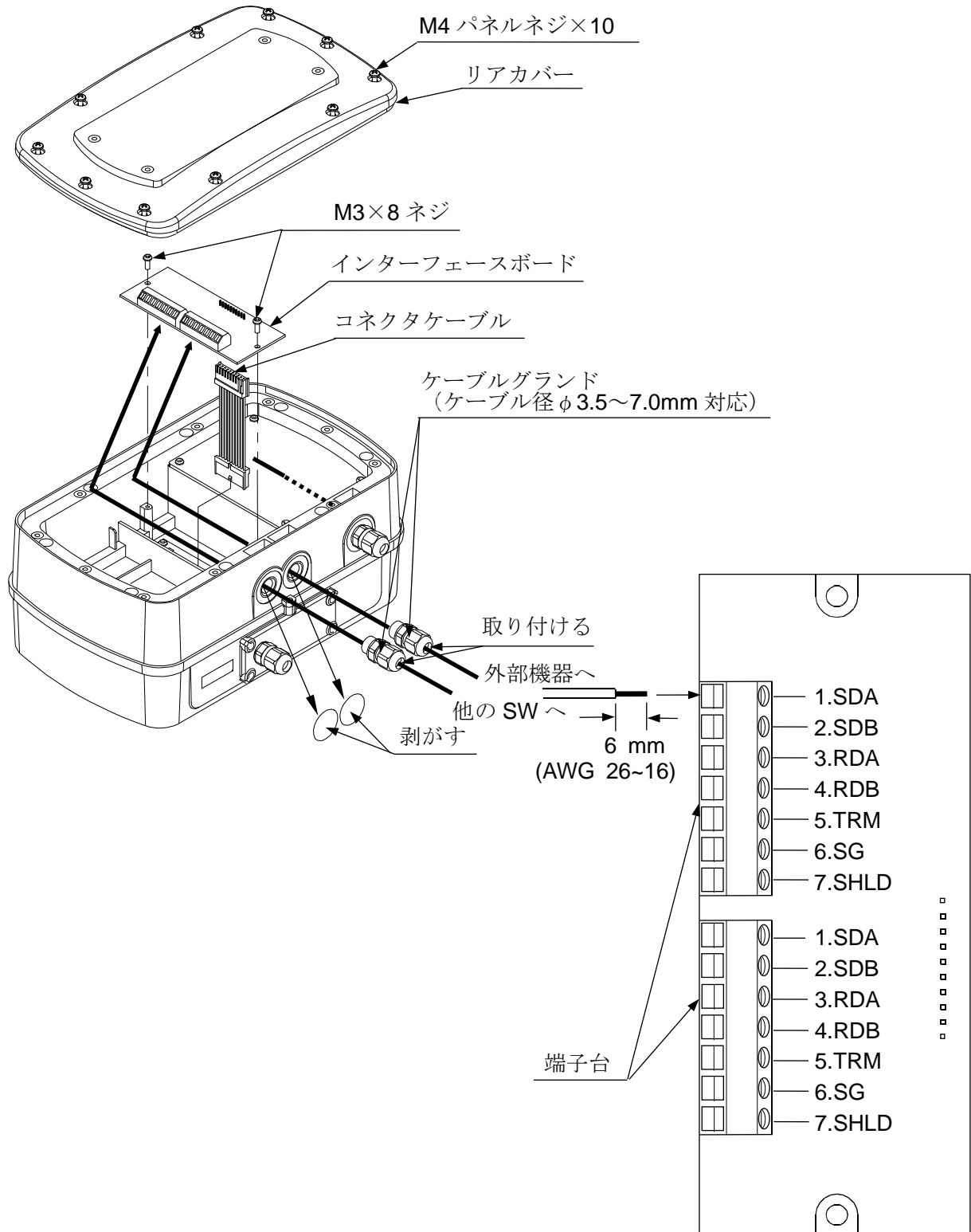
### 13.3. OP-04 (SW-04) RS-422 / 485

OP-04 (SW-04) を用意すれば、最大 16 台のはかりをパーソナルコンピュータで制御できます。

□ OP-04 (SW-04) を取り付けの際は、はかりの防塵・防水性能は低下します。

□ OP-04 (SW-04) は、インターフェースボード、コネクタケーブル (10 ピン)、ケーブルグラウンド 2 個、ネジ 2 本 (M3×8) で構成されます

#### 13.3.1. OP-04 (SW-04) の組み込み



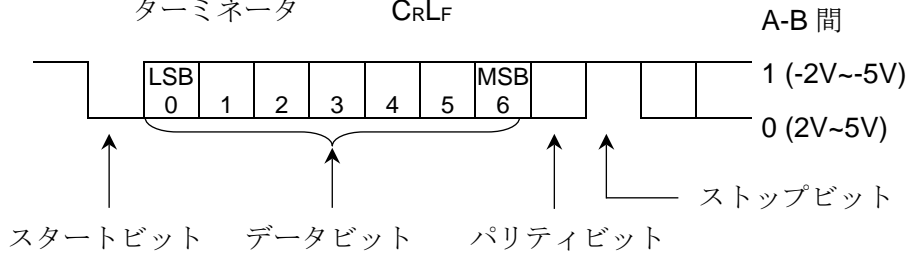


- 組み込み方は OP-03 (SW-03)と同様です。“13.2.1. OP-03 (SW-03)の組み込み”を参照してください。
- 使い方に応じて内部設定 “bP5”、“bLPr”、“PrL”、“S rF”、“Adr”、“RCL”を設定してください。
- RS-422、RS-485 のどちらを使うかで内部設定 “S rF”を設定する必要があります。  
また、複数台の SW を接続する場合は、それぞれに対して異なった機械番号 “Adr ###”を必ず設定してください。

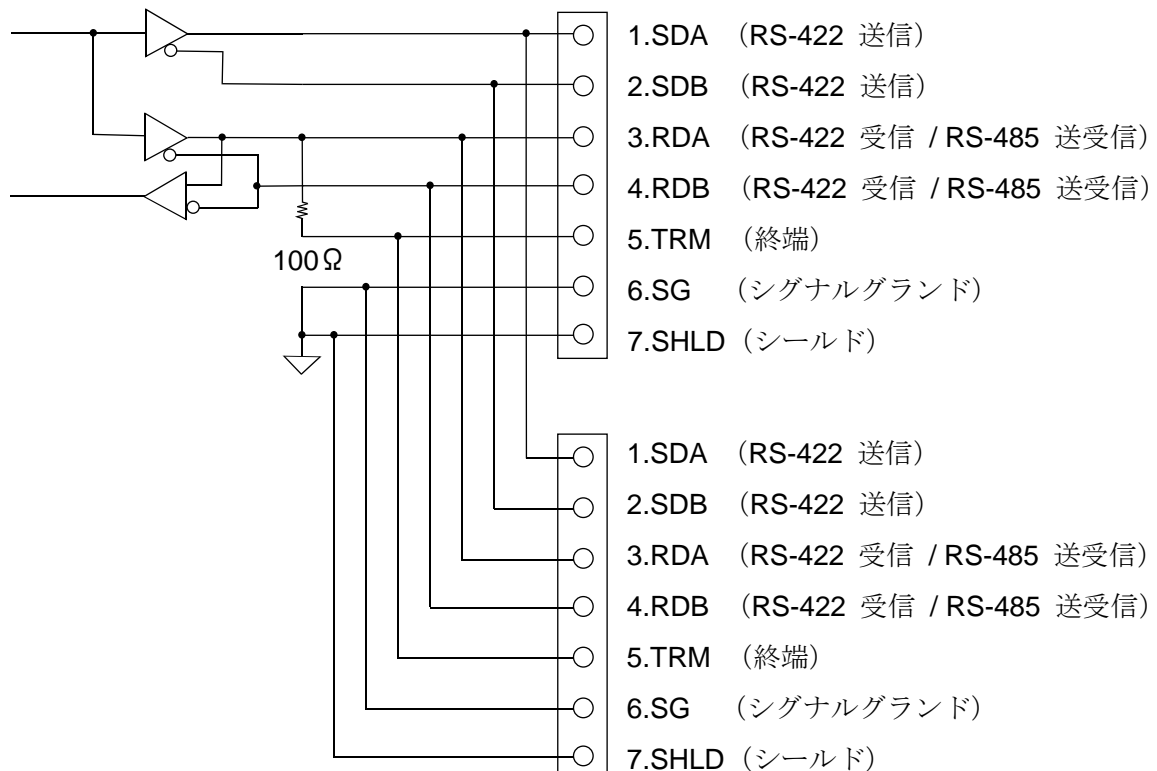
### 13.3.2. OP-04 (SW-04) 仕様

#### RS-422/485 インターフェース仕様

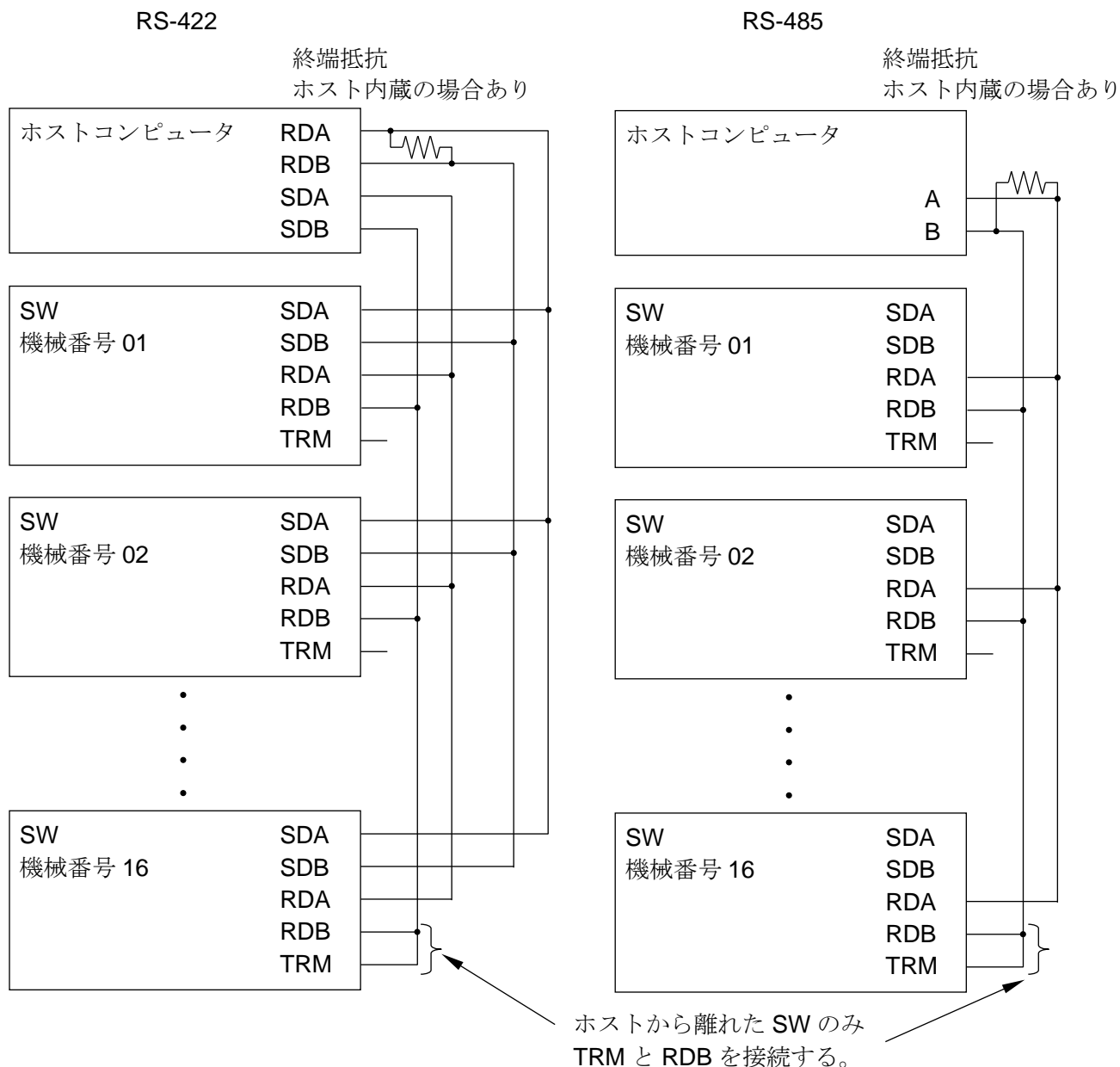
伝送方式	EIA RS-422/485 準拠
伝送形式	調歩同期式 (非同期)、双方向、半二重伝送
信号形式	ボーレート 2400, 4800, 9600 bps
	データビット 7 ビット+パリティ1 ビット(even または odd) または 8 ビット(パリティなし)
	スタートビット 1 bit
	ストップビット 1 bit
	使用コード ASCII
	ターミネータ CRLF



#### 入出力回路



## 接続例



- ❑ ホストコンピュータの信号極性（A、B）は機器により逆の場合があります。コンピュータの取扱説明書などで確認してください。

### 13.3.3. データ出力

RS-422/485によるデータ出力は、以下の点を除くとRS-232Cに同じです。

- ❑ 内部設定を“5 iF 1”（RS-422）あるいは“5 iF 2”（RS-485）とする場合、それぞれのはかりの機械番号“Rdr ##”（##=01~99）を重複のないよう設定してください。
- ❑ コマンドの先頭に@##（##はコマンドの対象とするはかりの機器番号）をつけてください。はかりからの応答もすべて@##がデータの先頭に付きます。@##以降のコマンド、データはRS-232Cの場合と同じです。
- ❑ RS-485（内部設定“5 iF 2”）で使用する際、以下の点に注意してください。
  - ・コマンドを連続して送るとき、500ms以上間隔を置いてください。
  - ・ストリームモード（内部設定“Prk 0”）では、コマンドは正しく受け付けません。コマンドは無効になりますので送らないようにしてください。

## 機器番号のあるときの応答例

下記は、機器番号 23、“*ACT 1*”（コマンドに返信あり）に対する例です。

### □ 重量データを要求

コマンド 

@	2	3	Q	CR	LF
---	---	---	---	----	----

応答 

@	2	3	S	T	,	+	0	0	1	2	.	3	4	5	_	k	g	CR	LF
@	2	3	U	S	,	+	0	0	0	7	.	8	9	0	_	k	g	CR	LF
@	2	3	O	L	,	+	9	9	9	9	.	9	9	9	_	k	g	CR	LF

 安定データ  
非安定時  
“E”表示のとき

### □ ゼロ点を設定する（“*ACT 0*”の場合応答はなし）

コマンド 

@	2	3	Z	CR	LF
---	---	---	---	----	----

応答 

@	2	3	Z	CR	LF
---	---	---	---	----	----

 ゼロ動作可能な場合

### □ 使用中の下限設定を出力させる

コマンド 

@	2	3	?	L	1	CR	LF
---	---	---	---	---	---	----	----

応答 

@	2	3	L	1	,	+	0	0	0	2	0	0	CR	LF
---	---	---	---	---	---	---	---	---	---	---	---	---	----	----



## 14. 保守管理



### 14.1. 保守上の注意

- はかりを分解しないでください。
- 輸送のさいは専用の梱包箱をご使用ください。
- 汚れたときは中性洗剤を少ししみこませた柔らかい布で拭き取ってください。有機溶剤は使わないでください。
- はかりは水洗い可能です。計量台は洗いやすくゴミの溜まりにくい構造になっています。
- 水で洗淨する場合は真水をご使用ください。洗淨後は、水滴が残らないようにしてください。
- 定期的に正しく計量できることを確認し、必要に応じて感度調整してください。



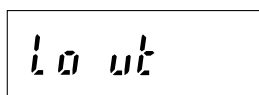
### 14.2. エラー表示

#### 荷重超過エラー



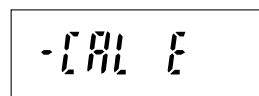
計量値がひょう量を超えたときに出るエラーです。  
計量皿の上のものを取り除いてください。

#### サンプル重量不足



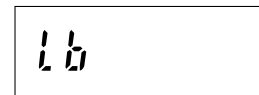
個数計モードで、サンプルの重量が小さすぎるとき表示されます。  
サンプル数を増やして試してください。

#### CAL エラー



分銅が軽すぎて感度調整が中止されたときに出るエラーです。  
計量皿のまわりや、分銅の質量を確認してください。

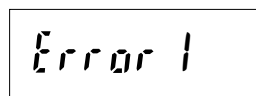
#### バッテリー電圧不足（ローバッテリー）



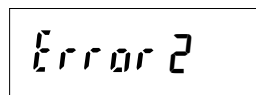
バッテリー（OP-02（HC-02i））が消耗し電圧が下がったとき表示されます。直ちに充電してください。

#### 内部エラー

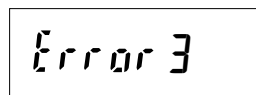
下記のエラー時は、一度電源を切り、再び電源を入れてください。



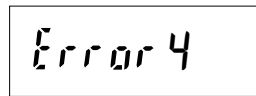
質量センサが故障しています。



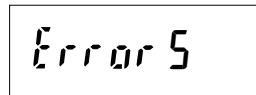
温度センサが故障しています。



内部回路が故障しています。



メモリ（記憶装置）が故障しています。



スイッチ（タッチセンサ）が故障しています。

上記のエラーが解消できないとき、これ以外のエラー表示のときは、最寄りの販売店へご連絡ください。



## 15. 仕様



### 15.1. 仕様一覧

機種名	SW-6KS	SW-15KS	SW-15KM	SW-30KM
ひょう量	6 kg	15 kg	15 kg	30 kg
目量 (最小表示“d”)	2 g	5 g	5 g	10 g
	1 g *	2 g *	2 g *	5 g *
	0.5 g	1 g	1 g	2 g
サンプル数	5 個 (10 個、20 個、50 個、100 個 切替可能)			
最大計数值	120,000 個	150,000 個	150,000 個	150,000 個
最小単重	0.05g	0.1g	0.1g	0.2g
繰返し性(標準偏差)	1 g	2 g	2 g	5 g
直線性	± 2 g	± 5 g	± 5 g	± 10 g
スパンドリフト	±20 ppm / °C (5°C~35°C)			
表示	重量表示 : 7 セグメント LED 表示 (文字高 14.6 mm) 比較結果 : 赤/黄/緑/黄/赤 LED			
表示書換回数	約 10 回 / 秒			
防塵・防水性能	IP68 / IP69K 準拠			
動作環境	-10°C~40°C			
設置環境	屋内使用に限る			
高度	2,000 m まで			
電源	AC100V +10% ~ -15% 20VA または鉛バッテリー(オプション)、 約 90 時間使用可能(使い方による) ※ AC ケーブルの長さ: 約 3m			
過電圧カテゴリ	II			
汚染度	2			
計量皿寸法 (mm)	250×250		300×380	
外形寸法 (mm)	250(W)×480(D)×353.5(H)		300(W)×601(D)×722.5(H)	
製品質量	7.7kg		13.0kg	
感度調整値(初期値)	6 kg	15 kg	15 kg	30 kg

\*) 工場出荷時設定

機種名	SW-60KM	SW-150KM	SW-60KL	SW-150KL
ひょう量	60 kg	150 kg	60 kg	150 kg
目量 (最小表示“d”)	20 g	50 g	20 g	50 g
	10 g *	20 g *	10 g *	20 g *
	5 g	10 g	5 g	10 g
サンプル数	5 個 (10 個、20 個、50 個、100 個 切替可能)			
最大計数值	120,000 個	150,000 個	120,000 個	150,000 個
最小単重	0.5g	1g	0.5g	1g
繰返し性(標準偏差)	10 g	20 g	10 g	20 g
直線性	± 20 g	± 50 g	± 20 g	± 50 g
スパンドリフト	±20 ppm / °C (5°C~35°C)			
表示	重量表示 : 7 セグメント LED 表示 (文字高 14.6 mm) 比較結果 : 赤/黄/緑/黄/赤 LED			
表示書換回数	約 10 回/秒			
防塵・防水性能	IP68 / IP69K 準拠			
動作環境	-10°C~40°C			
設置環境	屋内使用に限る			
高度	2,000 m まで			
電源	AC100V +10% ~ -15% 20VA または鉛バッテリー(オプション)、約 90 時間使用可能(使い方による) ※ AC ケーブルの長さ: 約 3m			
過電圧カテゴリ	II			
汚染度	2			
計量皿寸法 (mm)	300×380		390×530	
外形寸法 (mm)	300(W)×601(D)×722.5(H)		390(W)×751(D)×722.5(H)	
製品質量	13.0kg		16.2kg	
感度調整値(初期値)	60 kg	150 kg	60 kg	150 kg

\*) 工場出荷時設定

### オプション

OP-02 (HC-02i) 鉛バッテリー (推奨品 YUASA NP4-6)

OP-03 (SW-03) RS-232C+コンパレータリレー出力

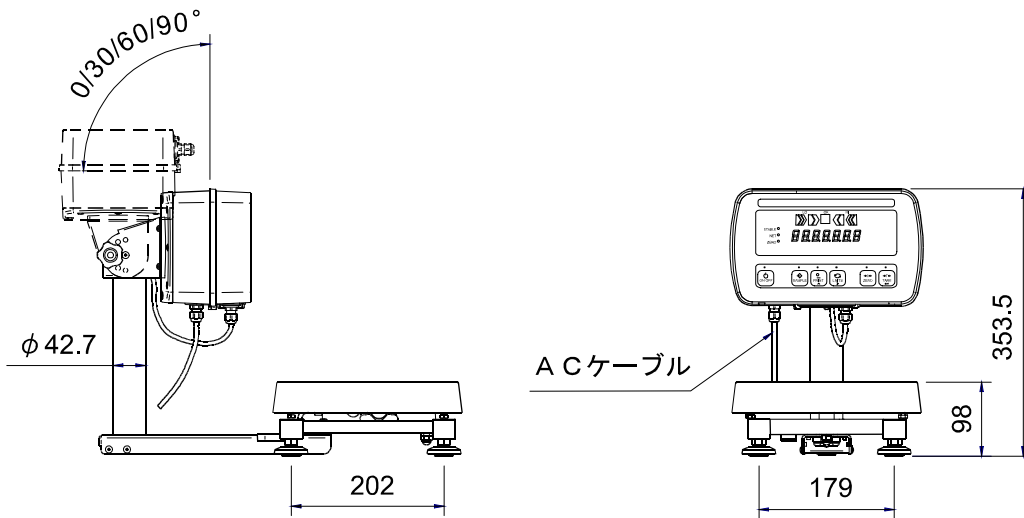
OP-04 (SW-04) RS-422/485

※ OP-03/04 の同時使用はできません。

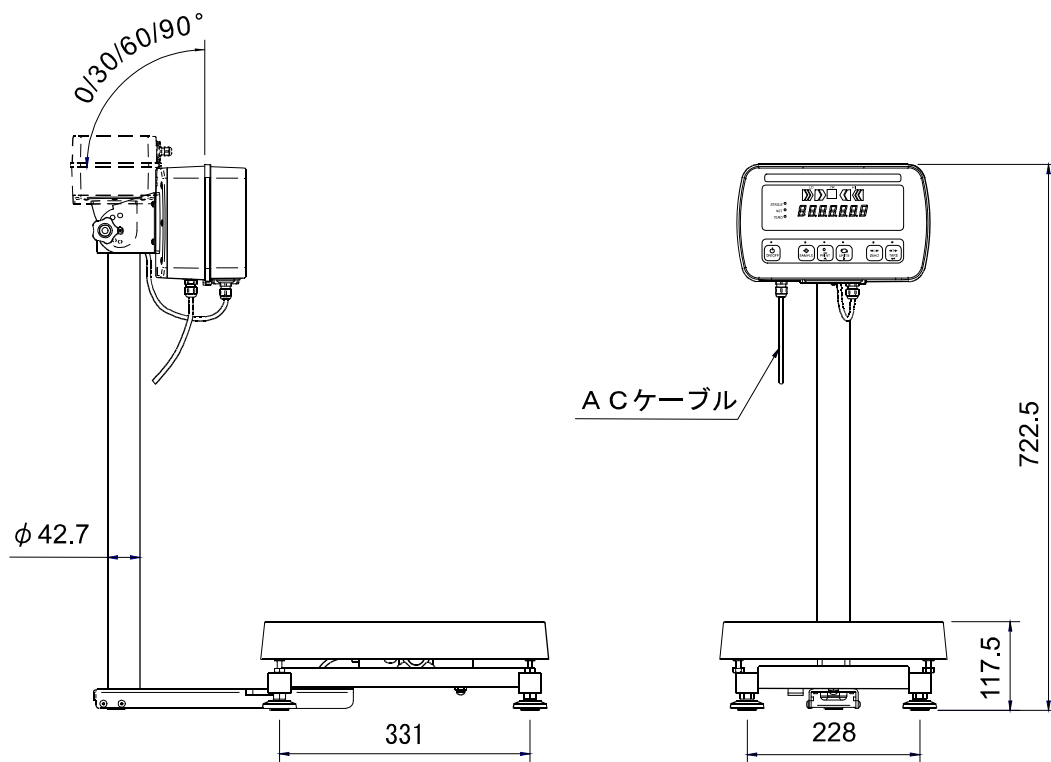


## 15.2. 外形寸法

### ●SW 6KS / SW15KS

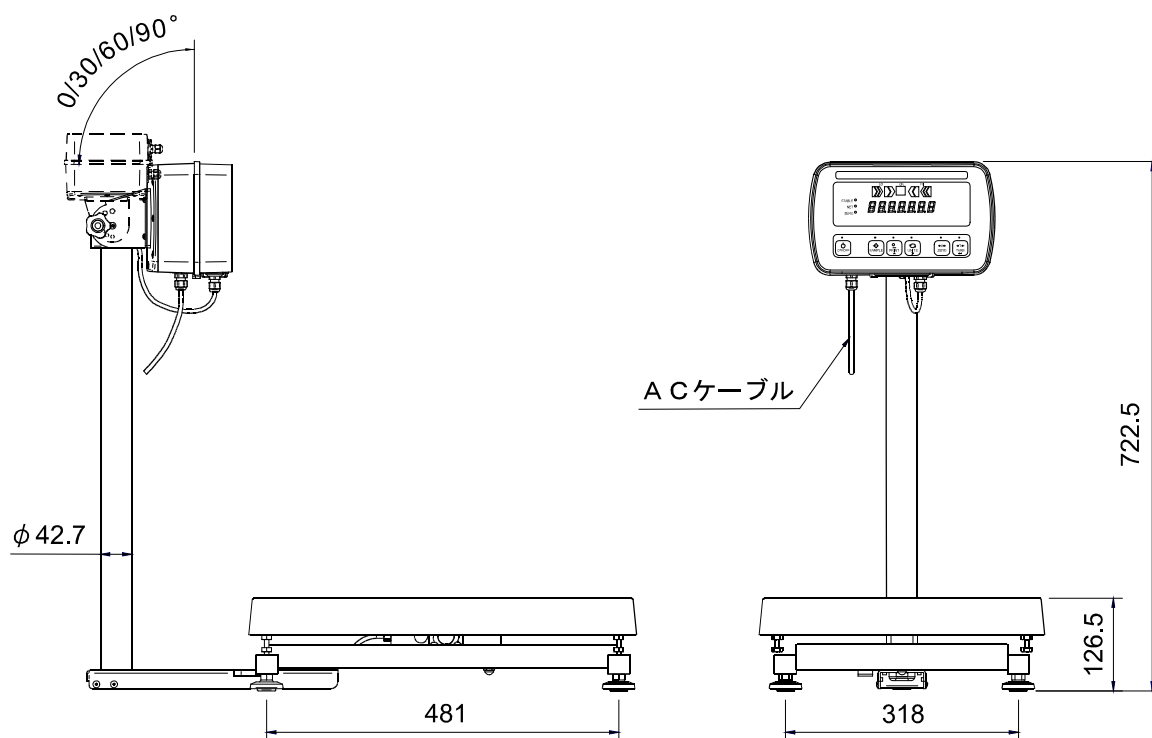


### ●SW 15KM / SW 30KM / SW 60KM / SW150KM



単位 : mm

●SW 60KL / SW 150KL



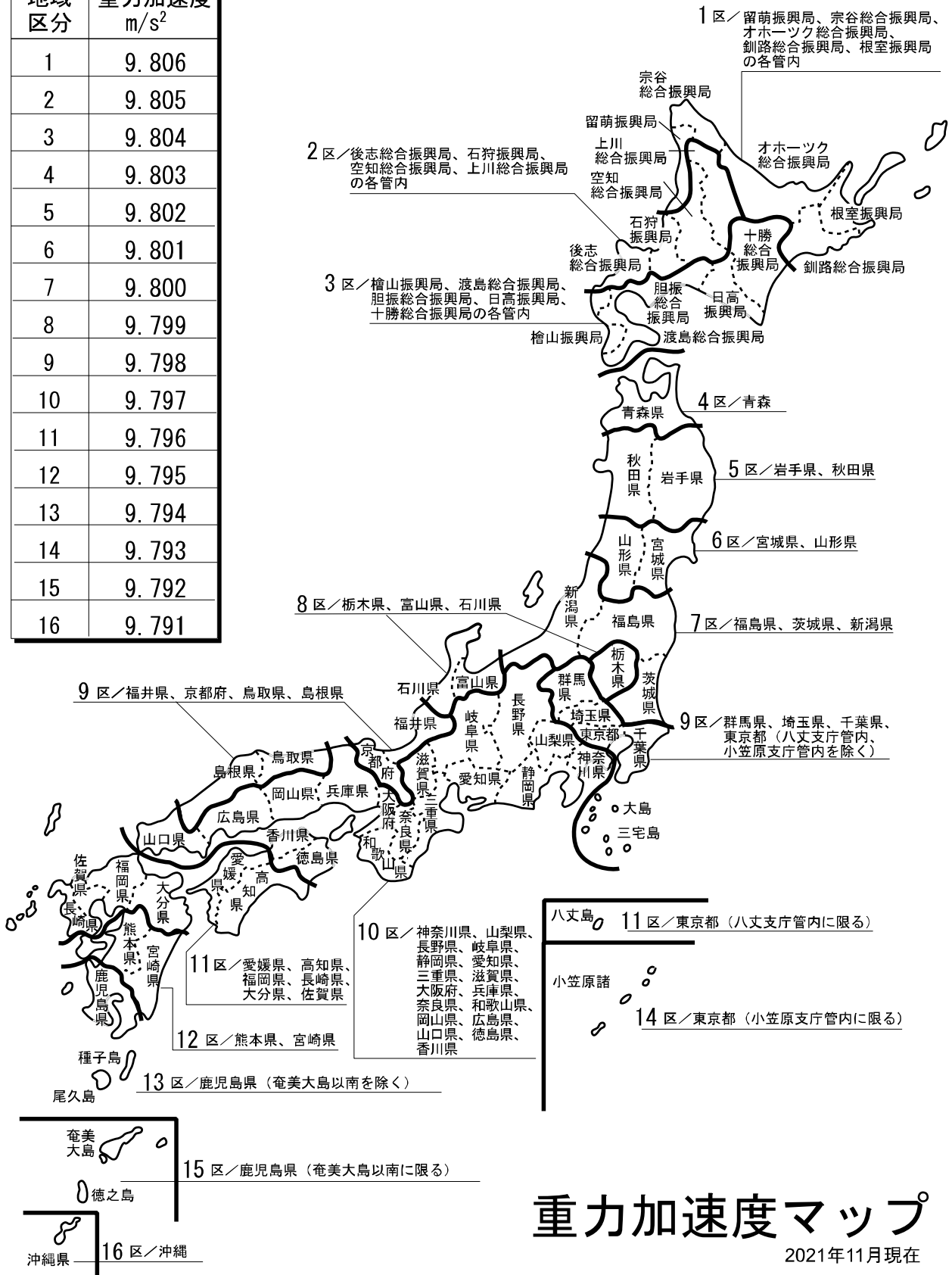
単位 : mm





# 15.3. 重力加速度マップ

地域区分	重力加速度 m/s <sup>2</sup>
1	9.806
2	9.805
3	9.804
4	9.803
5	9.802
6	9.801
7	9.800
8	9.799
9	9.798
10	9.797
11	9.796
12	9.795
13	9.794
14	9.793
15	9.792
16	9.791



## 重力加速度マップ

2021年11月現在



<白紙>

## 使い方・修理に関するお問い合わせ窓口

故障、別売品・消耗品に関してのご質問・ご相談も、この電話で承ります。  
修理のご依頼、別売品・消耗品のお求めは、お買い求め先へご相談ください。

### お客様相談センター

電話 **0120-514-019**

通話料無料

受付時間：9:00～12:00、13:00～17:00、月曜日～金曜日（祝日、弊社休業日を除く）都合によりお休みをいただいたり、受付時間を変更させて頂くことがありますのでご了承ください。

### 修理をご依頼される方へ

詳しくはこちらをご確認ください。

[https://link.aandd.jp/Support\\_Repair\\_Jp](https://link.aandd.jp/Support_Repair_Jp)



2023年04月01日現在のリンク先 URL：  
[https://www.aandd.co.jp/support/repair\\_info/pickup.html](https://www.aandd.co.jp/support/repair_info/pickup.html)