

保証書

この度は弊社の製品をお買い上げ頂きありがとうございました。取扱説明書に基づく正常な使用状態において、保証期間内に故障が生じた場合は無償にて修理いたします。ただし、製品の運用を理由とする損失、逸失利益等の請求についてはいかなる責任も負いかねますので、予めご了承ください。

- (1) 製品の保証期間は、ご購入日より1年といたします。
- (2) 次のような場合には保証期間内でも有償修理といたします。
 - (イ) 誤った取り扱いまたは使用による故障。
 - (ロ) 弊社または弊社が委託した者以外による改造、分解または修理に起因する故障。
 - (ハ) 火災、地震、水害、異常気象、その他の天災地変をはじめ、故障の原因が本製品以外の理由による故障または損傷。
- (ニ) 取扱説明書に記載の必要な設置条件及び保守・保管条件が満たされない場合。
- (ホ) ご使用後の外装面の傷、破損、外装部品、付属品の交換。

この保証書は日本国内においてのみ有効です。

保証書の再発行はしませんので大切に保管してください。

品名 エー・アンド・デイ コンパクトスケール

型名 HJ-150A / HJ-300A

お客様お名前

様

ご住所 □□□-□□□□

ご購入日 年 月 日

ご購入店（ご購入店名を必ずご記入ください）

保証期間 ご購入日より1年間



本社 〒170-0013 東京都豊島区東池袋3-23-14 (ダイハツ・ニッセイ池袋ビル5F)

製品の使い方・修理に関するお問い合わせ窓口

故障、別売品・消耗品に関してのご質問・ご相談も、この電話で承ります。

お客様相談センター

TEL 0120-514-019

通話料無料

受付時間: 9:00~12:00、13:00~17:00、月曜日~金曜日（祝日、弊社休業日を除く）
都合によりお休みをいただいたり、受付時間を変更させていただくことがありますのでご了承ください。

修理品を発送する場合は、下記へお願いします。

〒364-8585 埼玉県北本市朝日1-243 (株)エー・アンド・デイ FE 課 修理係

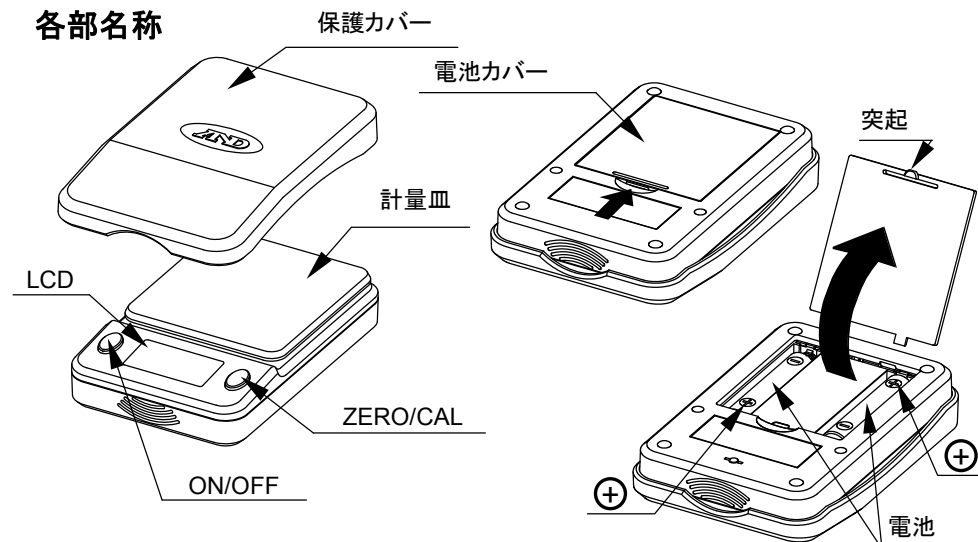
*お問い合わせの際は、電話番号をよくお確かめの上、かけまちがないようお願いいたします。

HJ-150A / HJ-300A コンパクトスケール 取扱説明書

使用上の注意

- ❑ 直射日光が当たる場所や高温多湿となる場所に放置しないでください。
- ❑ 風の少ない場所で、しっかりした水平な台の上でお使いください。
- ❑ 振動や強い電界・磁界のあるところ、温度・湿度変化の大きなところでの使用は避けてください。
- ❑ 携帯電話など他の電子機器のそばでの使用は避けてください。
- ❑ 異なった種類の電池、新旧の電池を混ぜて使用しないでください。
- ❑ 液漏れによる故障を避けるため、長い間使わない場合電池を抜いてください。
- ❑ 衝撃やひょう量を超える荷重をかけないでください。故障の原因になります。
- ❑ スケールを使わないとき、持ち運ぶときは保護カバーを着けてください。
- ❑ 正確な計量のため、初めて使うときや使用場所、温度環境などが変わったときは、使用前に付属の分銅でキャリブレーションを行ってください。
- ❑ **Lb** が表示されたら、新しい電池に交換してください。

各部名称



ON/OFF

電源のオン/オフスイッチです。

ZERO/CAL

計量値が安定しているとき押し続けると、表示をゼロ(0.0g)にします。約3秒間押し続けるとキャリブレーションモードになります。

電池の入れ方と交換方法

Lb が表示されたら電池を交換してください。前ページの絵を参照しながら、電池カバーをはずしてください。新しい単4形乾電池をケースの極性表示に従い正しく入れて、電池カバーをもとのように取り付けます。

- 計量皿に力がかからないよう、保護カバーをつけたまま行ってください。
- 付属の電池は動作確認用です。電池寿命の短いことがあります。

計量

1. **ON/OFF** を押すと電源が入り、**EEEE** 表示(計量単位除く)の後ゼロ表示(0.0 g)となります。もう一度押すと電源が切れます。
 - 電源を入れたとき、計量皿に手を触れるなど重量不安定な状態が10秒以上続くと、**EEEE** 表示から **E** 表示となり電源が切れます。
2. 計量前にゼロ表示を確認します。ゼロでない場合は、**ZERO/CAL** を押してゼロ表示にします。容器を使う時は空の容器を計量皿中央にのせて表示が安定してから **ZERO/CAL** を押してください。
3. 計量皿の上あるいは容器の中に計量物を置き、表示が安定したら値を読み取ります。
 - **E** 表示は計量可能な範囲を超えた状態を表します。皿の上の物を直ちに取り除いてください。
 - **----** 表示は表示値が表示可能範囲外(-100.0 g 以下)を表します。計量物をおろし、**ZERO/CAL** を押してゼロ表示にしてください。

オートパワーオフ機能

不必要な電池の消耗を防ぐため、表示安定状態が約4分間続き、その間スイッチ操作もない場合、自動的に電源オフとなります。

LCD バックライト

電源を入れるとバックライト点灯でスタートします。その後表示安定状態が約30秒続き、その間スイッチ操作がなければ、自動的にバックライトが消灯します。また、バックライト消灯時に **ZERO/CAL** を押したり0.4 g以上の表示変動があると、再び点灯します。

キャリブレーション

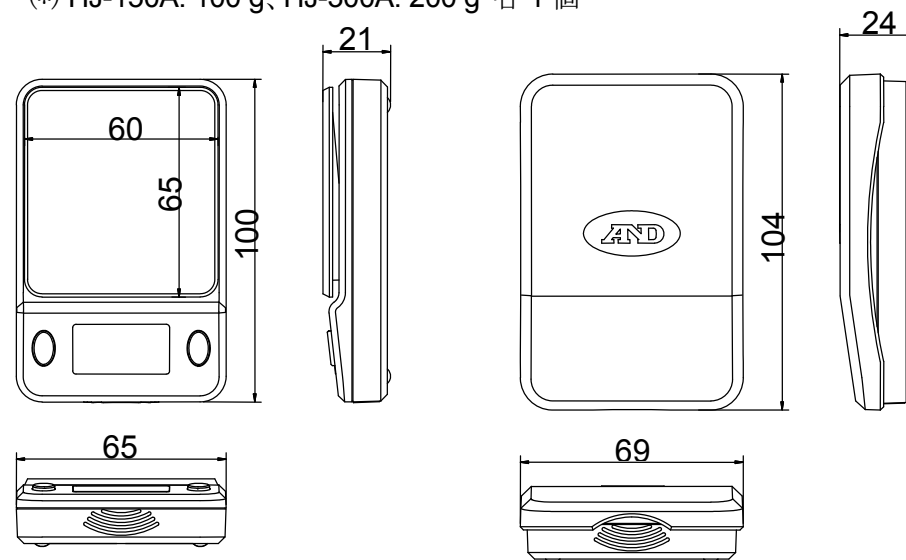
1. 電源オン状態で、計量皿上に何も無いことを確認し、**ZERO/CAL** を約3秒間押し続けます。**CAL** を表示したらスイッチを放してください。
2. スケールはゼロ点を記憶し、自動的に **1000 g** 表示(HJ-150A)あるいは **2000 g** 表示(HJ-300A)になります。
3. 10秒以内に付属の分銅を計量皿中央に静かに置きます。

4. スケールは分銅を計量し **F** を表示したのち電源オフとなります。
5. 分銅をおろして再び電源をオンにします。
6. 付属の分銅をのせ、正しくキャリブレーションできたこと(±0.2 g 以内の誤差)を確認して終了です。
 - ステップ4で **E** が表示された場合、計量皿に触れているものはないか、振動や風がないか、正しい分銅かどうか、またステップ3で10秒以上経っていないかなど確認して再度行ってください。

仕様

モデル	HJ-150A	HJ-300A
ひょう量 / 目量	150 g / 0.1 g	300 g / 0.1 g
計量範囲	0.2 g ~ 150 g	0.2 g ~ 300 g
直線性 / 再現性	±0.2 g / 0.1 g (標準偏差)	
使用環境	5 °C ~ 40 °C / 85% R.H. 以下(結露しないこと)	
表示	7 セグメントLCD (文字高 12.8 mm)、バックライト付き	
電源	単4形乾電池×2本、約100時間(アルカリ電池)	
本体質量	約95g(電池除く)	
標準付属品	取扱説明書、分銅(*)、動作確認用電池2本	

(*) HJ-150A: 100 g、HJ-300A: 200 g 各1個



(mm)