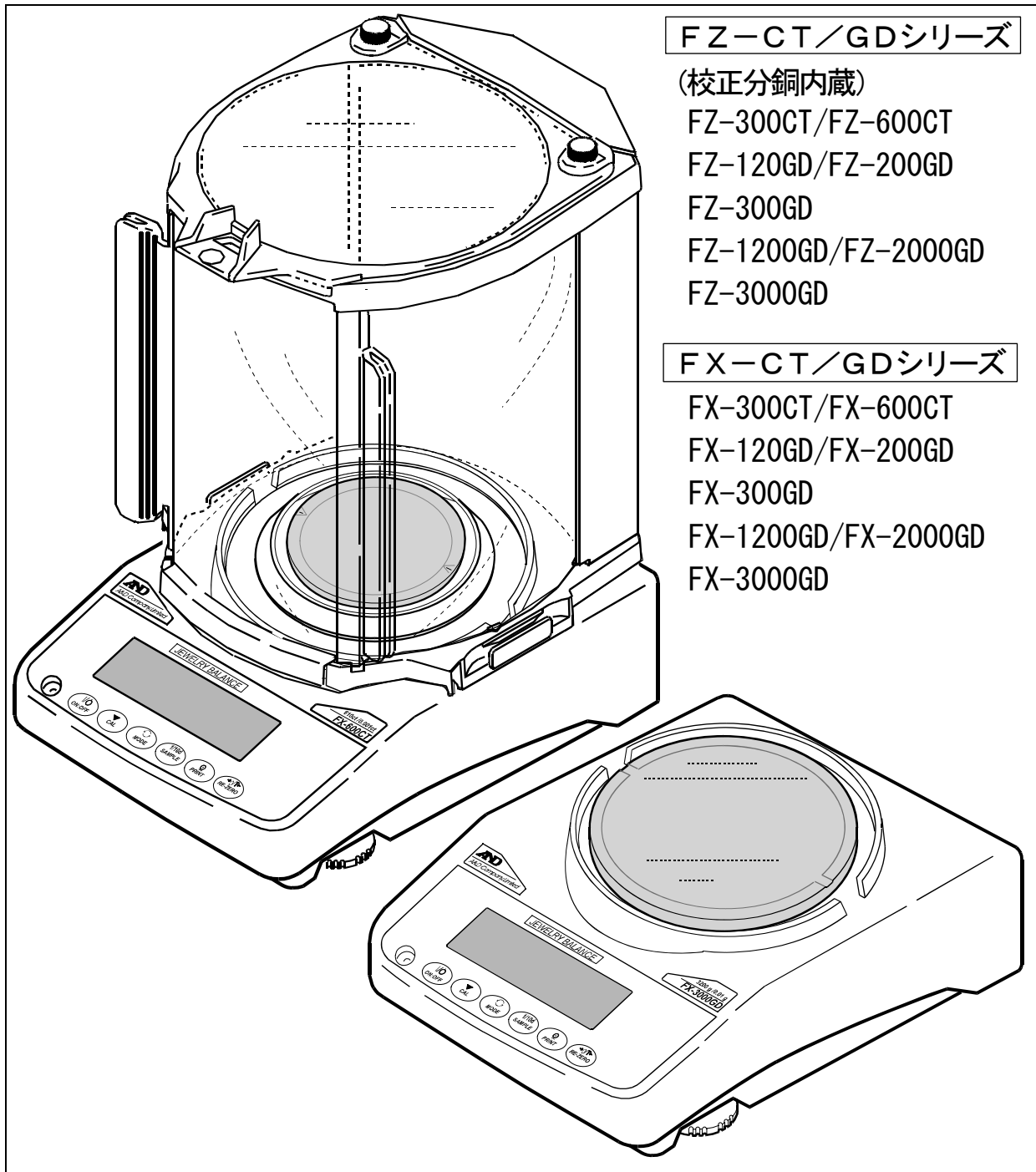


FZ-CT/GDシリーズ
FX-CT/GDシリーズ

宝石・貴金属用天びん

取扱説明書



AND 株式会社 **エーアンド・デイ**

注意事項の表記方法



警告

「取扱いを誤った場合、使用者が死亡または重傷を負う危険の状態が生じることが想定される場合」について記述します。



注意

「取扱いを誤った場合、使用者が軽傷を負うかまたは物的損害のみが発生する危険の状態が生じることが想定される場合」について記述します。

お知らせ

「取扱いを誤りやすい場合」や「本機を使用するときの一般的なアドバイス」について記述しています。

ご注意

- (1) 本書の一部または全部を無断転載することは固くお断りします。
- (2) 本書の内容については将来予告なしに変更することがあります。
- (3) 本書の内容は万全を期して作成しておりますが、ご不審な点や誤り、記載もれなどお気づきの点がありましたら、お買い求めの販売店または最寄りのエー・アンド・デイへご連絡ください。
- (4) 当社では、本機の運用を理由とする損失、損失利益等の請求については、(3)項にかかわらずいかなる責任も負いかねますのでご了承ください。

© 2007 株式会社 エー・アンド・デイ

株式会社エー・アンド・デイの許可なく複製・改変などを行なうことはできません。

Microsoft、Windows、Excel、Word は米国およびその他の国における米国 Microsoft Corporation の登録商標または商標です。

目次

基本編

| | |
|-------------------------|----|
| 1. はじめに | 3 |
| 特長 | 3 |
| 2. 製品構成（各部の名称）、設置と注意 | 4 |
| 組立 | 6 |
| 計量前の注意（設置条件と計量準備） | 7 |
| 計量中の注意（より精密な計量を行うために） | 7 |
| 計量後の注意（天びんの保守管理） | 8 |
| 電源について | 8 |
| 3. 表示とキーの基本操作（基本動作） | 9 |
| 4. 計量 | 10 |
| FZ-CT/FX-CTシリーズ | 10 |
| 基本的な計量（FZ-CT/FX-CTシリーズ） | 10 |
| FZ-CD/FX-GDシリーズ | 11 |
| 基本的な計量（FZ-CD/FX-GDシリーズ） | 11 |

天びんの適性化

| | |
|--|----|
| 5. 計量スピードの変更 | 12 |
| 6. キャリブレーション（天びんの校正） | 13 |
| ワンタッチ・キャリブレーション（FZ-CT/GDシリーズの内蔵分銅によるキャリブレーション） | 14 |
| キャリブレーション | 15 |
| キャリブレーション・テスト | 16 |

機能の活用

| | |
|---------------|----|
| 7. 機能選択と初期化 | 17 |
| 機能選択 | 17 |
| 初期化 | 18 |
| 8. 内部設定 | 19 |
| 内部設定の表示と操作キー | 19 |
| 項目一覧 | 20 |
| 環境・表示の解説 | 23 |
| データ出力の解説 | 25 |
| データフォーマットの解説 | 27 |
| データフォーマットの出力例 | 29 |
| 単位（モード）登録の解説 | 30 |
| 個数計量 | 31 |

| | |
|--------------------------------|----|
| %計量モード（パーセント計量モード） | 33 |
| アプリケーションの解説 | 34 |
| 統計演算機能 | 35 |
| コンパレータの解説 | 39 |
| 日付・時刻の確認と設定方法（FZ-CT/GD シリーズのみ） | 40 |
| 9. GLPとIDナンバ | 42 |
| 主な用途 | 42 |
| IDナンバの設定 | 42 |
| GLP出力 | 42 |
| 10. 床下ひょう量金具 | 45 |

RS-232Cインタフェース

| | |
|--------------------|----|
| 11. RS-232Cインタフェース | 46 |
| インタフェースの仕様 | 46 |
| 周辺機器との接続 | 47 |
| コマンド | 50 |

保守管理

| | |
|-----------------------|----|
| 12. 保守 | 53 |
| お手入れ | 53 |
| 13. トラブル（故障）への対応 | 54 |
| 天びんの動作確認や測定環境、測定方法の確認 | 54 |
| エラー表示（エラーコード） | 55 |
| 修理依頼 | 56 |
| 14. オプション・別売品 | 57 |
| 15. 仕様 | 59 |
| 外形寸法図 | 63 |
| 16. CEマーキング | 65 |
| 17. 用語と索引 | 68 |

1. はじめに

このたびは、エー・アンド・デイの電子天びんをお買い求めいただきありがとうございます。本書は、FZ-CT/GDシリーズ、FX-CT/GDシリーズ用に作成された取扱説明書です。天びんを理解し、十分に活用していただくため使用前に本書をよくお読みください。

本書の構成

- 基本編……………基本的な操作・計量方法と注意事項を記述しています。
- 天びんの適性化……………天びんを設置した場所の風や振動の状態（使用環境）に対応して計量スピード（応答特性）を調整する機能と、天びんの校正についての説明です。
- 機能の活用……………天びんに備わった機能の説明です。
- RS-232Cインタフェース……………天びんの計量値を出力したり、天びんを制御するコマンドを入力するインタフェースです。使用するには、パソコンまたは、オプション・プリンタが必要です。
- 保守管理……………天びんの保守や、トラブル（故障）が生じた場合の説明です。

特長

- 設置場所を選ばないコンパクトな汎用天びんです。
- ゴミ、液体の侵入に対して強いケーシング構造を採用しています。
- 5種類の計量モード **g**（グラム）、**個**（個数）、**%**、**ct**（カラット）、**もんめ**（もんめ）を選択できます。
出荷時設定では、FZ-CT/FX-CTは、**ct**、**g** および **もんめ** が登録されており **MODE** キーで切替可能、FZ-GD/FX-GDは、**g** のみが登録されています。
- 天びんの計量値やデータを出力するRS-232Cインタフェースを標準装備し、GLPに対応した保守記録を出力できます。
- 計量値の、合計、最大、最小、範囲（最大—最小）、平均、標準偏差や変動係数を表示・出力する、統計演算機能がついています。
- HI** **OK** **LO**により、コンパレータ結果を表示できます。
- より精密な計量ができるようにFZ-GDシリーズ全機種とFX-120GD/200GD/300GDには小型風防が、FZ-300CT/600CTとFX-300CT/600CTには大型風防が付属しています。
- つり下げ計量が可能となる床下ひょう量金具を標準装備しています。
- 動物計量にも対応できる表示ホールド機能付きです。
- オプションとして、USBインタフェース（FXi-02）、イーサネットインタフェース（FXi-08）、内蔵バッテリー（FXi-09）を用意してあります。
イーサネットインタフェースでは、LANを介して天びんとパソコンを接続できます。USBインタフェースでは、パソコンとケーブルを接続するだけで **Excel** や **Word** へ計量値の通信が可能になります。また、電源のない場所で、天びんを使用する場合は、内蔵バッテリーを使用してください。

2. 製品構成（各部の名称）、設置と注意

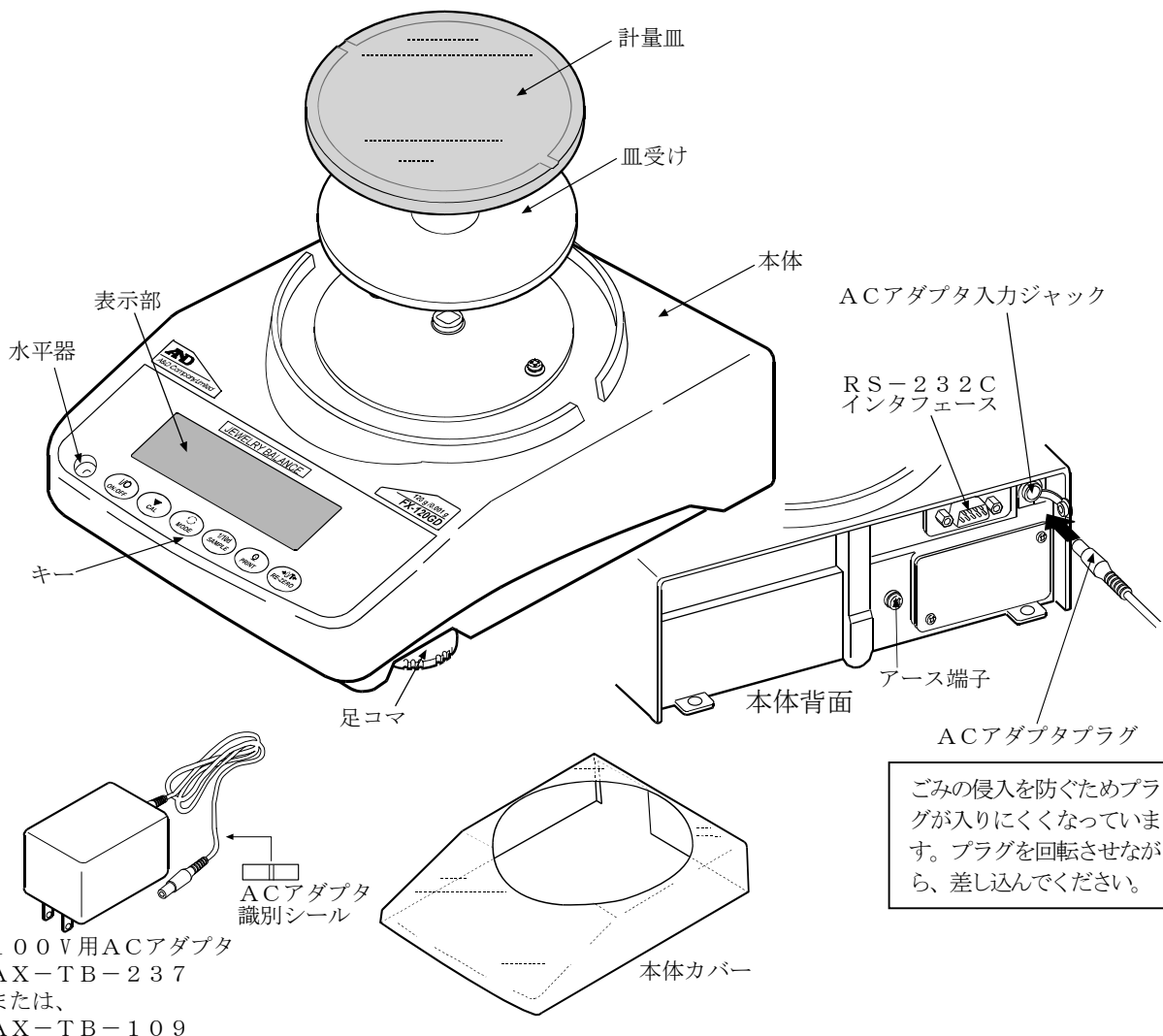
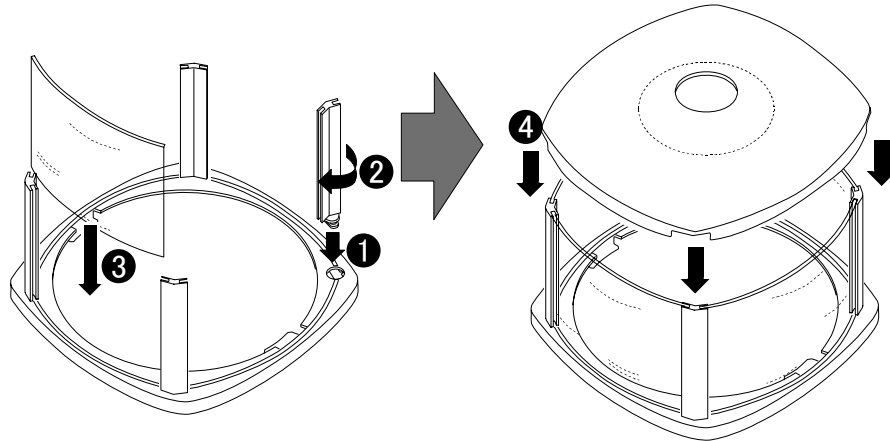
本製品は精密機器ですので、開梱時の取り扱いには気をつけてください。また、機種により梱包内容が異なりますので、品物がそろっているかよくご確認ください。

なお、梱包箱や梱包材は修理時の輸送に使う場合がありますので、保管をお勧めします。

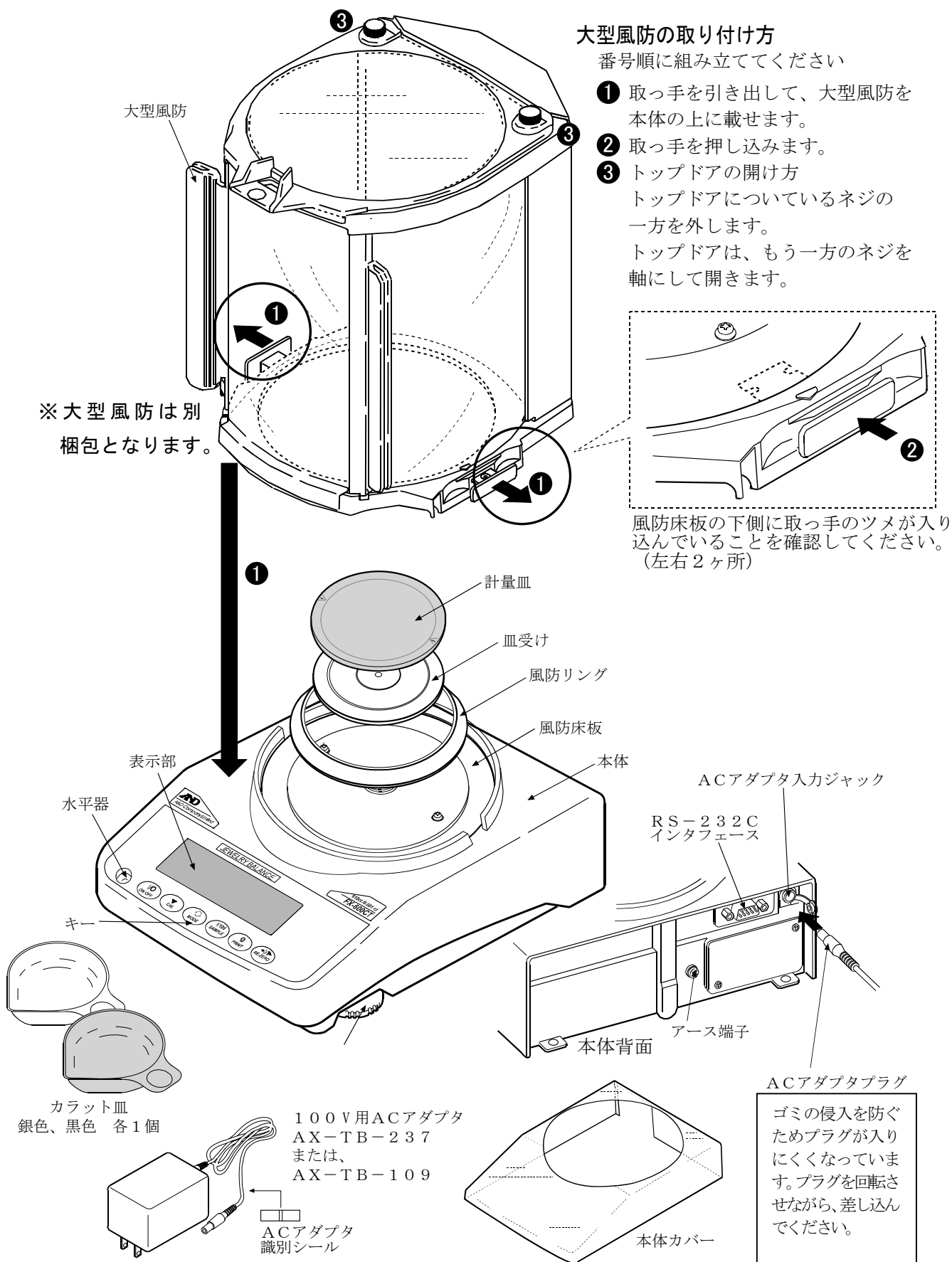
FZ-GDシリーズ／FX-GDシリーズ

小型風防 (FZ-GD全機種とFX-120GD/200GD/300GDのみ付属) の組立方

番号順に組み立ててください。



FZ-CTシリーズ/FX-CTシリーズ
必ず大型風防を取り付けて使用してください。



大型風防の取り付け方

番号順に組み立ててください

- ① 取っ手を引き出して、大型風防を本体の上に乗せます。
- ② 取っ手を押し込みます。
- ③ トップドアの開け方
トップドアについているネジの一方を外します。
トップドアは、もう一方のネジを軸にして開きます。

※大型風防は別梱包となります。

風防床板の下側に取っ手のツメが入り込んでいることを確認してください。
(左右2ヶ所)

ACアダプタプラグ

ゴミの侵入を防ぐためプラグが入りにくくなっています。プラグを回転させながら、差し込んでください。

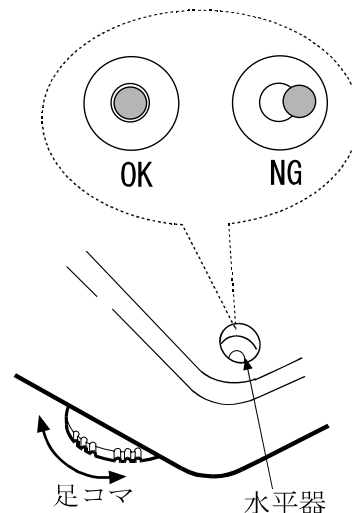
組立

- ① 前項の「製品構成」を参考にしながら、天びんを組み立ててください。
 - FZ-GDシリーズ全機種とFX-120GD/200GD/300GDの場合は、皿受け、計量皿と小型風防を組み立ててください。
 - FX-1200GD/2000GD/3000GDの場合は、皿受けと計量皿を組み立ててください。
 - FZ-300CT/600CTとFX-300CT/600CTの場合は、風防リング、皿受け、計量皿と大型風防を組み立ててください。
- ② 水平器の赤い円の中に気泡が入るように、足コマを回して天びんの水平を合わせてください。
- ③ 天びん背面のACアダプタ入力ジャックにACアダプタを差し込み※、もう一方のプラグをコンセントに差し込んでください。(使用前に30分以上通電してください)
 - ※ACアダプタプラグが入りにくい場合は、回転させながら差し込んでください。

計量前の注意（設置条件と計量準備）

電子天びんの性能を十分に引き出すために、下記の設置条件を整えてください。

- 理想的な設置条件は、 $20^{\circ}\text{C} \pm 2^{\circ}\text{C}$ 、湿度45～60%RHの安定した環境です。
- 塵埃の少ない部屋に設置してください。
- 天びん台は堅固なものを使用してください。（防振台、石盤が理想です）
- 部屋の中央よりもすみのほうが、また建物の2階、3階よりも1階のほうが振動が小さく、計量に適しています。
- エアコン等の近くに天びんを設置しないでください。
- 直射日光のあたらない場所に設置してください。
- 磁気を帯びた機器の近くに天びんを置かないでください。
- 水平器の赤い円の中に気泡が入るように、足コマを回して天びんの水平を合わせてください。
- 使用前には、ACアダプタを天びんに接続した状態で30分以上通電してください。
- 天びんを初めて使用する場合、使用する場所を変えた場合や計量を始めるときには、正しく計量できるよう、天びんを室温になじませた後、必ずキャリブレーションを行ってください。
「6. キャリブレーション」を参照してください。

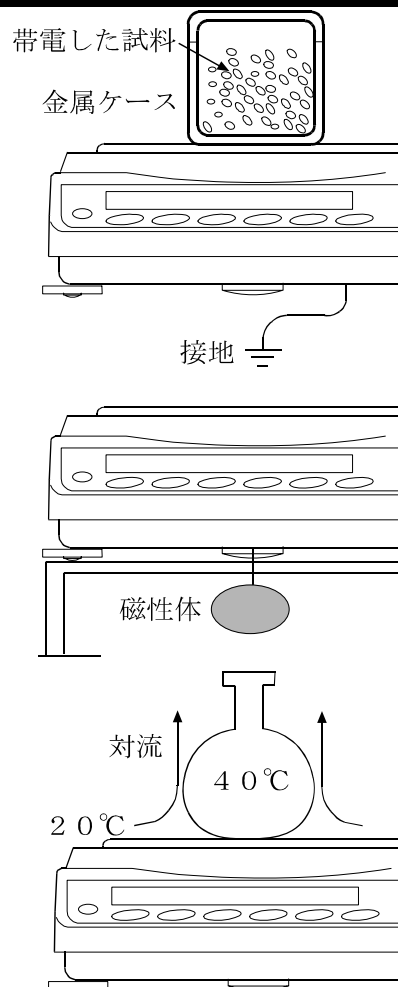


⚠ 注意 腐食性ガス、引火性ガスが漂うところに設置しないでください。

計量中の注意（より精密な計量を行うために）

正確な計量を行うためには、下記の事項に注意してください。

- 静電気の影響により、計量誤差を生じることがあります。周囲の湿度が45%RH以下になるとプラスチック等の絶縁物は静電気を帯びやすくなります。必要に応じて下記の対処を行い、天びん本体を接地してください。
 - 別売品の除電器AD-1683を使い、試料の静電気を直接除去する。
 - 天びんの設置場所の相対湿度を高くする。
 - 帯電している試料は導電性の金属製容器等に入れて計量する。
 - プラスチック等の帯電物は湿った布で拭いて静電気を抑える。
- 磁気の影響により計量値に誤差が入ることがあります。磁性体（鉄など）を測定する場合は、床下計量等の方法により天びん本体と試料とを遠ざけてください。
- 周囲の温度と計量物（風袋を含む）の温度に差があると、計量誤差が生じることがあります。例えば、室温 20°C のときに 40°C のフラスコの周囲には対流が生じて本来の重さよりも軽く表示されます。計量物や風袋はできるだけ周囲の温度になじませてから測定してください。



□計量操作は丁寧に素早く行ってください。測定に時間がかかると、試料に含まれる水分の蒸発や吸湿が起きて誤差要因が多くなります。

特に、最小表示0.001g以下の天びんは、風防内に手など入れないようにするため、長いピンセットの使用をお勧めします。

□計量皿には、衝撃的な荷重やひょう量を越えた荷重を載せないでください。また、計量物は皿の中央に載せてください。

□キーを押すときはペンなど先の尖ったもので押さずに指でキーの中央を押してください。

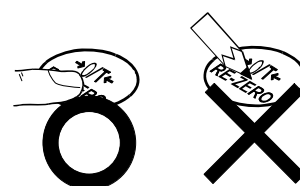
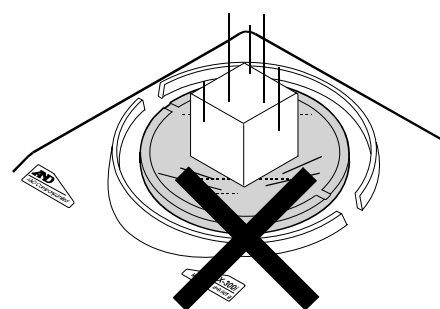
□測定誤差を減らすために計量前に必ず **RE-ZERO** キーを押してください。

□測定結果には空気の浮力の誤差が含まれています。空気の浮力は試料体積や大気圧、温度、湿度によって変わります。

精密な測定には浮力の補正を行ってください。

□天びん内に異物が入らないように注意してください。(粉体、液体、金属片など)

□FZ-GDシリーズ全機種とFX-120GD/200GD/300GDには小型風防が、FZ-300CT/600CTとFX-300CT/600CTには大型風防が付属しております。風防の部品には帯電防止処理が施されていますが、梱包から取り出した後しばらくの間帯電していることがあります。また湿度が低いときには、帯電することもあります。風がないのに計量値が安定しないときや、繰り返し性が悪い場合は、風防を外してみてください。湿らせた布で透明な板を拭くと除電され、帯電の問題は解決します。また、別売品の除電器AD-1683や市販の帯電防止剤を使用することも効果があります。



計量後の注意（天びんの保守管理）

□天びん本体に衝撃を加えたり、落とさないでください。

□天びんを分解しないでください。

□有機溶剤で清掃しないでください。清掃には、中性洗剤で湿らせた柔らかく埃のでない布を使ってください。

□計量皿を清掃するときは、端面で手を傷つけないように注意してください。

□天びん内に埃や水が入らないようにしてください。

電源について

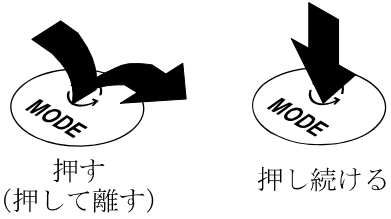
この電子天びんは、ACアダプタが接続されている限り、表示が出なくても常に通電状態となっています。安定した計量を行うためには、できる範囲で連続通電してください。

連続的に通電状態とすることで天びんに悪影響を及ぼすことはありません。

正確に計量するために使用前に30分以上通電することをお勧めします。

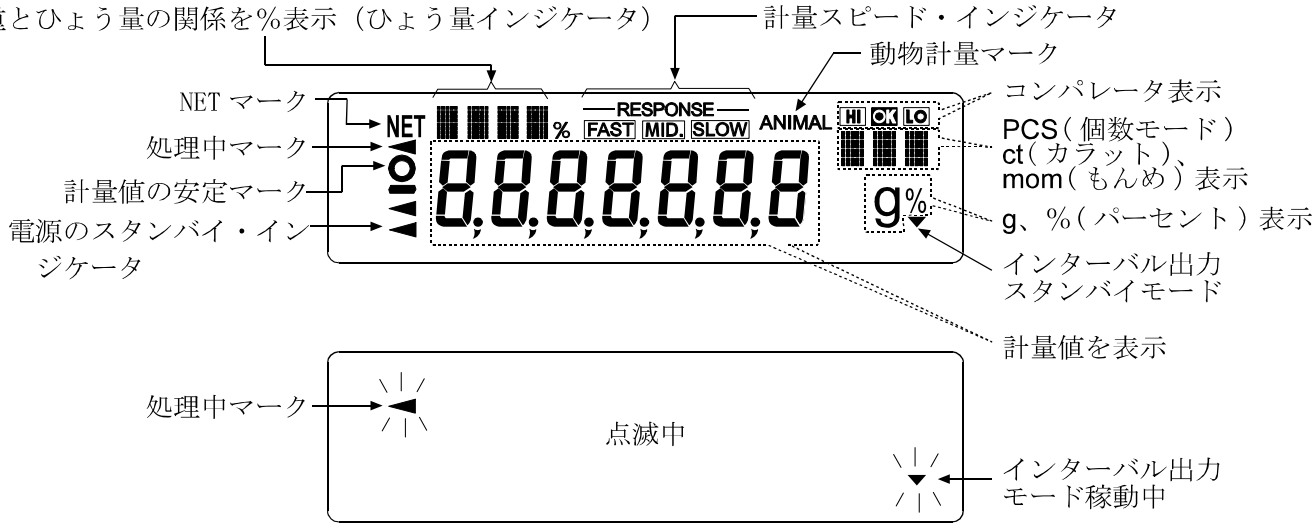
3. 表示とキーの基本操作 (基本動作)

キーを「押してすぐ離れた場合」と「押し続けた場合」とでは、天びんの動作が異なります。通常の計量操作では、キーを「押してすぐ離す」です。必要がない限り、キーを押し続けしないでください。



- 統計データ数 (統計演算機能)

- 荷重とひょう量の関係を%表示 (ひょう量インジケータ)



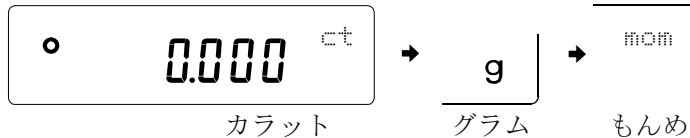
| キー | キーを押した場合 (押してすぐ離す) | キーを押し続けた場合 |
|----|--|--|
| | 表示をオン/オフするキーです。表示をオフすると、スタンバイ・インジケータのみ表示します。表示をオンすると、計量が可能になります。 ON:OFF キーはいつでも有効で、操作中に ON:OFF キーを押せば必ず表示オフになります。 | |
| | 計量表示にて押すと、最小表示の桁をオン/オフします。 個数・パーセント表示にて押すと、登録モードに入ります。 | 内部設定のメニューを表示します。 |
| | 内部設定で登録した単位を切り替えます。 (g、PCS、%、ct、mom) ※30ページ「単位登録の解説」参照 | 計量スピードの変更のモードに入ります。 |
| | 各種設定時は、操作をキャンセルします。 | キャリブレーションモードに入ります。 |
| | 内部設定により安定時に計量値データを出力します。 各種設定時は、操作を確定します。 | 出荷時設定では機能。 内部設定変更により、GLPの「見出し」「終了」を出力します。 |
| | 表示をゼロにします。 | |

4. 計量

FZ-CT/FX-CTシリーズ

FZ-CT/FX-CTの出荷時設定は、 ct (カラット)、g (グラム) および mom (もんめ) の3種類が登録されています。

MODE キーを押すと、表示の単位 (モード) が下図のとおり切り替わります。



その他の単位を使用する場合は、30ページ「単位登録の解説」を参照し、単位登録を行ってください。

※「カラット」は、宝石類を計量するときの単位で、1カラット=0.2gです。

「もんめ」は、真珠を計量するときの単位で、1もんめ=3.75gです。

基本的な計量 (FZ-CT/FX-CTシリーズ)

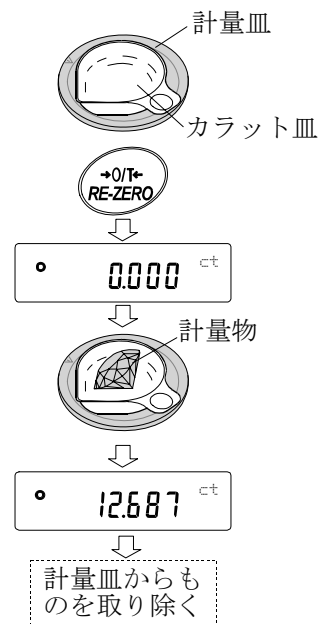
① **MODE** キーを押して単位を選択します。(カラット、グラム、もんめ)
ここでは、例としてカラットを選択します。

② カラット皿を載せ、**RE-ZERO** キーを押して 0.000 ct の表示にします。
(小数点の位置は機種により異なります)

③ 計量物を載せ、安定マーク ○ 表示後、計量値を読み取ります。
安定マーク点灯時に **PRINT** キーを押すと、計量値を外部に出力することができます。

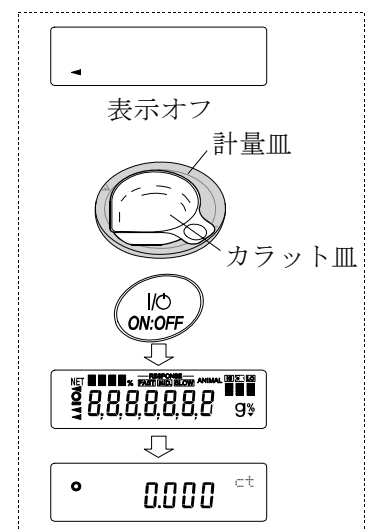
※プリンタ、パソコン、別売の周辺機器等が必要になります。

④ 計量後、計量皿に載っているものを取り除いてください。



メモ

- **SAMPLE** キーを押すと最小表示の桁をオン/オフします。
- 容器等を載せた状態で **ON:OFF** キーを押して、計量スタートした場合は、ゼロ表示からスタートします。

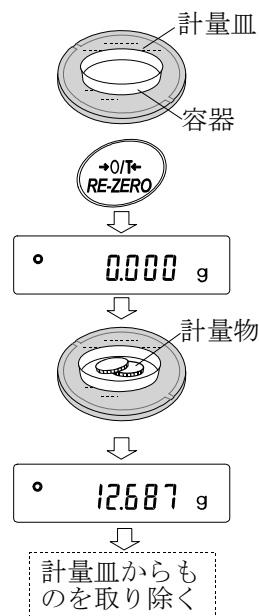


FZ-GD/FX-GDシリーズ

FZ-GD/FX-GDの出荷時設定は、g（グラム）のみが登録されています。
その他の単位を使用する場合は、30ページ「単位登録の解説」を参照し、単位登録を行ってください。

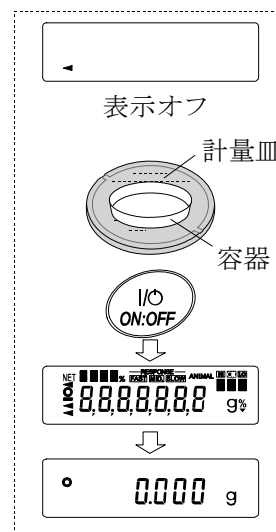
基本的な計量（FZ-GD/FX-GDシリーズ）

- ① 必要に応じて容器等を載せ、**RE-ZERO**キーを押し **0.000 g**の表示にします。（小数点の位置は機種により異なります）
- ② 計量物を載せ、安定マーク **◦** 表示後、計量値を読み取ります。
安定マーク点灯時に **PRINT**キーを押すと、計量値を外部に出力することができます。
※プリンタ、パソコン、別売の周辺機器等が必要になります。
- ③ 計量後、計量皿に載っているものを取り除いてください。



メモ

- ・「単位登録の解説」を参照して複数の単位が登録されている場合は、**MODE**キーを押すと、表示の単位（モード）が切り替わります。
- ・**SAMPLE**キーを押すと最小表示の桁をオン/オフします。
- ・容器等を載せた状態で **ON:OFF**キーを押し、計量スタートした場合は、ゼロ表示からスタートします。



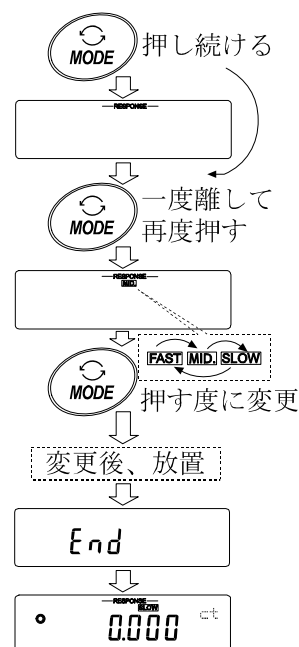
5. 計量スピードの変更

簡単な操作で計量スピードを変更し、天びんを設置した場所の環境（振動や風の影響）に合わせるることができます。

| 表示 | 内容 |
|------|---|
| FAST | 応答は速いが、振動や風に弱い。 試料の計り込みに向いています。 |
| MID. | ↑↓ |
| SLOW | 応答は遅いが、振動や風に強い。 安定した表示が必要な場合に向いています。 |



- ① **MODE** キーを **RESPONSE** が表示されるまで押し続け、表示したならキーを離します。
- ② **MODE** キーを押して設定を選択します。
(**FAST**、**MID.** または、**SLOW** の何れかを選択します。)
- ③ 放置する、または **PRINT** キーを押すと **End** を表示し計量表示に戻り、一定時間更新した状態を表示します。



メモ

計量スピードを設定すると、内部設定「環境・表示 (bASFnC)」の「応答特性 (Cond)」と「表示書換周期 (SPd)」が下記の表のように変更になります。

FZ-CT/FX-CTシリーズ

| 表示 | Cond (応答特性) | SPd (表示書換周期) |
|------|-------------|--------------|
| FAST | 0 | 1 |
| MID. | 1 | 0 |
| SLOW | 2 | 0 |

FZ-GD/FX-GDシリーズ

| 表示 | Cond (応答特性) | SPd (表示書換周期) |
|------|-------------|--------------|
| FAST | 0 | 2 |
| MID. | 1 | 0 |
| SLOW | 2 | 0 |

上記以外の組み合わせで使用する場合は、内部設定にて個別に設定してください。

6. キャリブレーション（天びんの校正）

キャリブレーション

校正分銅を使って天びんを校正します。

キャリブレーション・テスト

校正分銅を使って計量の正確さを確認した結果を出力します。

※校正は行いません。

キャリブレーションの注意

- キャリブレーション中は特に振動、風、温度変化に注意してください。
 - キャリブレーションおよびキャリブレーション・テストでは、GLPに対応した保守記録の出力が行えます。GLPの保守記録を出力するには、内部設定「データ出力 (dout)」の「GLP出力 (inf0)」を設定する必要があります。GLP出力にはパソコンまたはオプション・プリンタが必要です。
- なお、キャリブレーション・テストは、GLPに対応した保守記録の出力を設定しているときのみ有効な機能です。

校正分銅を使用するときの注意

- キャリブレーションで用いる分銅の正確さがキャリブレーション後の天びんの精度を左右します。
- キャリブレーションやキャリブレーション・テストに使用する分銅は、下の表から選んでください。

| 機種 | 使用可能な校正分銅 | 入力可能な器差範囲 |
|--|----------------------|-----------------|
| FZ-300CT / FX-300CT | 50g*, 20g | -0.050g~+0.050g |
| FZ-600CT / FZ-120GD FX-600CT / FX-120GD | 100g*, 50g | |
| FZ-200GD / FX-200GD | 200g*, 100g | |
| FZ-300GD / FX-300GD | 300g, 200g*, 100g | |
| FZ-1200GD / FX-1200GD | 1000g*, 500g | -0.50g~+0.50g |
| FZ-2000GD / FX-2000GD | 2000g*, 1000g | |
| FZ-3000GD / FX-3000GD | 3000g, 2000g*, 1000g | |

* は出荷時設定

表示



「天びんが校正データを取り込んでいるマーク」です。表示しているときは振動や風などを天びんに与えないようにしてください。

ワンタッチ・キャリブレーション (FZ-CT/GD シリーズの内蔵分銅によるキャリブレーション)

内蔵している校正用分銅を使用して、ワンタッチ操作で天びんを校正（調整）します。

(FX-CT/GDシリーズは、ワンタッチ・キャリブレーション機能はありません。)

注意 水平器の気泡が、赤い円の中心にくるように足コマを回して天びんの水平を合わせてください。水平調整が不十分であると、ワンタッチ・キャリブレーションの結果に誤差の発生することがあります。

- ① 計量皿上に何も載せずに30分以上、通電してください。
- ② 小型風防を載せて **CAL** キーを押すと **[AL in]** を表示し、内蔵分銅を使って自動的にキャリブレーションを開始します。周囲の風や振動に注意してください。
- ③ GLP出力を設定している場合、キャリブレーション後に「校正実行記録」を出力します。
(内部設定のGLP出力 (*info*) を参照。)
- ④ キャリブレーションを終了すると自動的に計量表示に変わります。

※ 内蔵分銅について

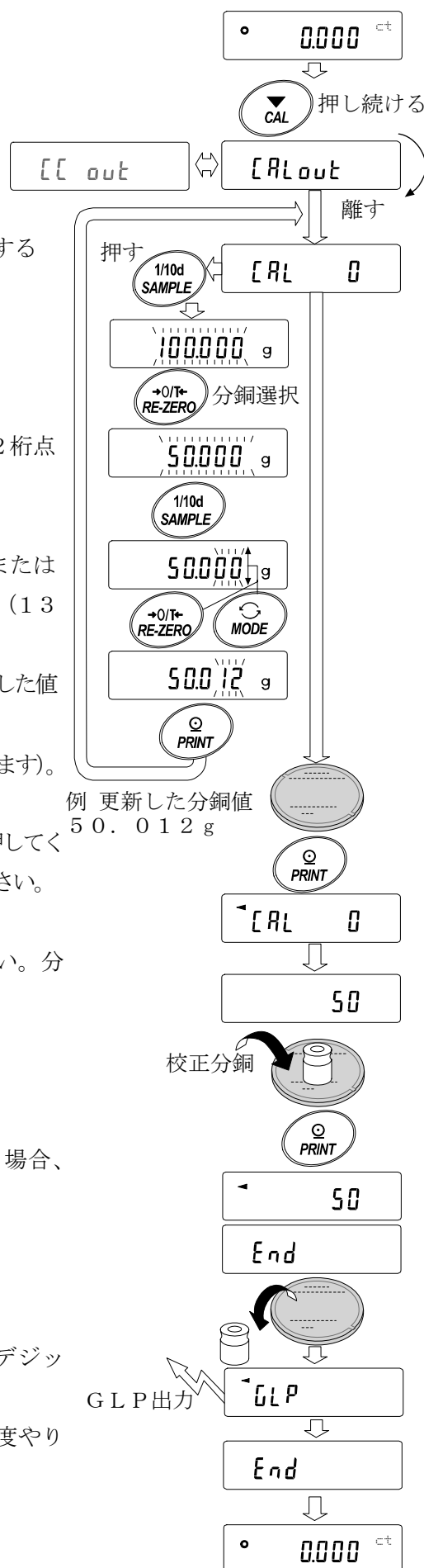
内蔵分銅も使用環境、経年変化等により質量変化を起こす可能性があります。

FZ-CT/GDシリーズでは、外部分銅（お手持ちの分銅）を基準に、内蔵分銅を補正することができます（内蔵分銅の調整）。より適切な計量管理を行うには、外部分銅（お手持ちの分銅）を利用し、内蔵分銅値を定期的に確認されることをお勧めします。

キャリブレーション

校正分銅を使ってキャリブレーションします。

- ① 計量皿に何も載せずに30分以上通電してください。
- ② **CAL** キーを押し続けます。**[CAL out]** が表示されたら、キーから指を離します。
- ③ 校正分銅（13ページの校正分銅が使用可能）を設定する場合、**SAMPLE** キーを押し④へ進んでください。校正分銅を変更しない場合、⑤へ進んでください。
- ④ 次のキーで校正分銅値を設定します。
 - SAMPLE** キー 全桁点減（校正分銅の選択）と下2桁点減（器差の選択）を切り替えます。
 - RE-ZERO** キー（+）、**MODE** キー（-）
使用する校正分銅（全桁点減時）または器差（下2桁点減時）を変更します（13ページ参照）。
 - PRINT** キー 変更した校正分銅を登録します。登録した値は電源を切っても記憶しています。
 - CAL** キー 設定を中断します（**[CAL 0]** 表示に戻ります）。
- ⑤ 計量皿に何も載せていないことを確認して**PRINT** キーを押してください。ゼロ点を計量します。振動などを加えないでください。
- ⑥ 計量皿に校正分銅を載せ**PRINT** キーを押してください。分銅を計量します。振動などを加えないでください。
- ⑦ 計量皿から分銅を取り除きます。
- ⑧ キャリブレーション後、GLP出力を設定している場合、「校正実行記録」を出力します。
- ⑨ 自動的に計量表示に戻ります。
- ⑩ “g”モードにて、校正分銅を再度載せて、設定値±2デジットであることを確認します。
入らない場合は、周囲環境に注意して、①からもう一度やり直してください。



キャリブレーション・テスト

校正分銅を使って計量の正確さを確認するとともに、その結果を出力します。

GLPに対応した保守記録の出力を設定しているとき (dout info 1 または 2) にのみ有効な機能です。(校正は行いません)

① 計量皿に何も載せずに30分以上通電してください。

② **CAL**キーを押し続けます。**[[out**が表示されたらキーから指を離します。

③ 校正分銅 (13ページの校正分銅が使用可能) を設定する場合、**SAMPLE**キーを押し④へ進んでください。
校正分銅を変更しない場合、⑤へ進んでください。

④ 次のキーで校正分銅値を設定します。

SAMPLEキー 全桁点減 (校正分銅の選択) と下2桁点減 (器差の選択) を切り替えます。

RE-ZEROキー (+)、**MODE**キー (-)
使用する校正分銅 (全桁点減時) または器差 (下2桁点減時) を変更します (13ページ参照)。

PRINTキー 変更した校正分銅を登録します。登録した値は電源を切っても記憶しています。

CALキー 設定を中断します。
(**[[0**表示に戻ります)

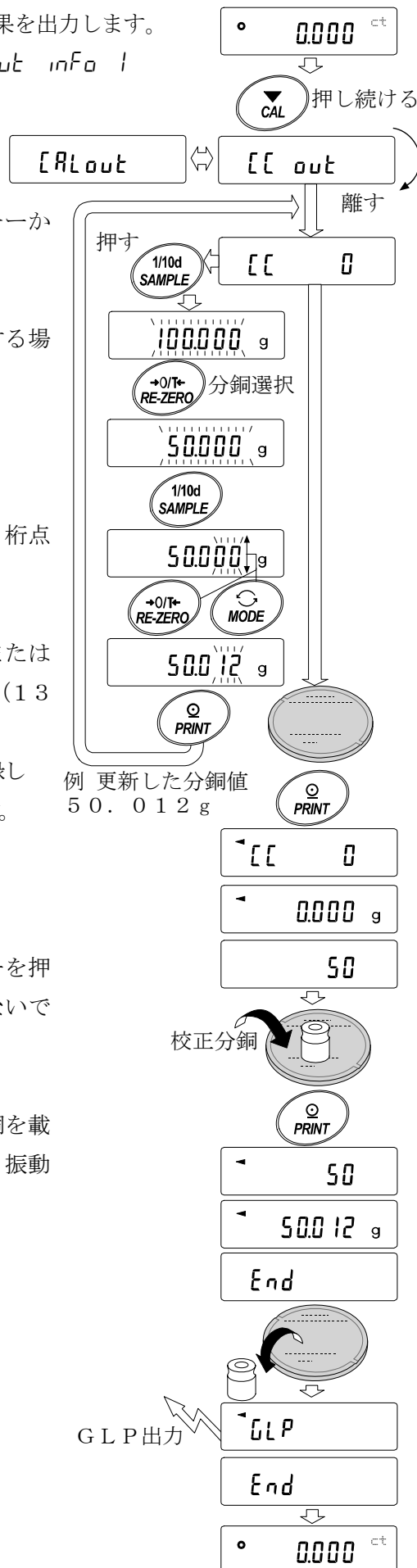
⑤ 計量皿に何も載せていないことを確認して**PRINT**キーを押してください。ゼロ点を計量します。振動などを加えないでください。

⑥ ゼロ点の計量値を数秒間表示します。計量皿に校正分銅を載せ**PRINT**キーを押してください。分銅を計量します。振動などを加えないでください。

⑦ 分銅の計量値を数秒間表示します。
計量皿から分銅を取り除きます。

⑧ 「校正状態」を出力します。

⑨ 自動的に計量表示に戻ります。



7. 機能選択と初期化

機能選択

天びんは不用意に変更されては困るデータを記憶しています。それらのデータを保護する目的で「機能選択スイッチ」が設けられ、「変更禁止」または「変更可能」を選択できます。「変更禁止」にすると、その機能に入ることができないので、不用意な変更を防げます。

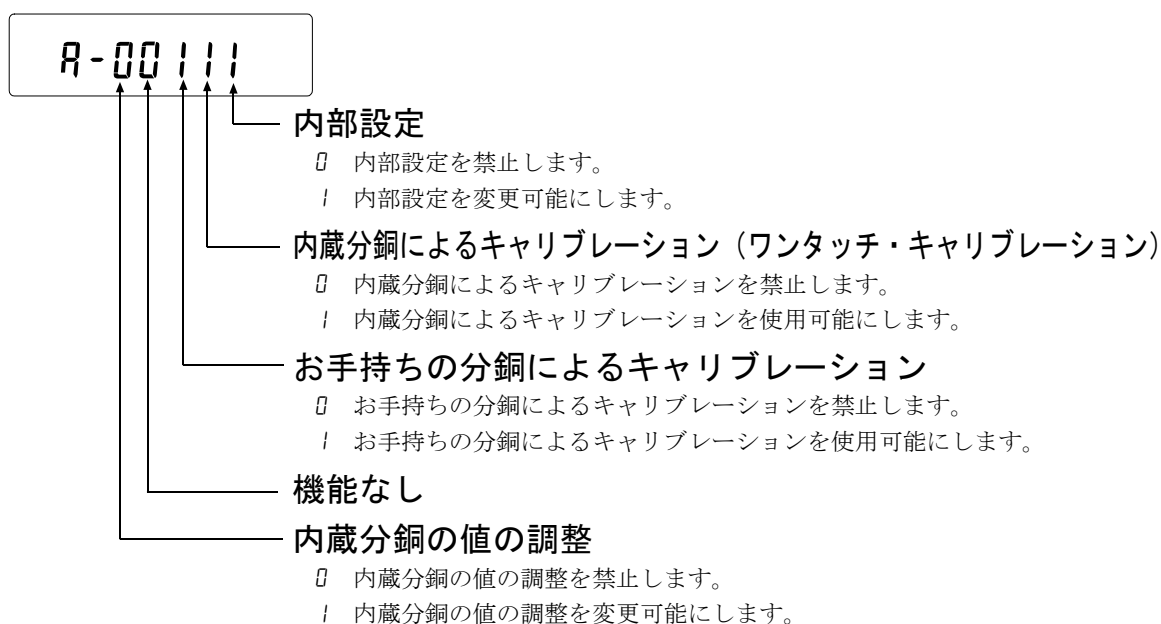
「機能選択のスイッチ」（種類）は、下表の通りです。

| | FZ-CT/GDシリーズ | FX-CT/GDシリーズ |
|-----------|--|--|
| 機能選択のスイッチ | <ul style="list-style-type: none">・内部設定・内蔵分銅によるキャリブレーション（ワンタッチ・キャリブレーション）・お手持ちの分銅によるキャリブレーション・内蔵分銅の値の調整 | <ul style="list-style-type: none">・内部設定・キャリブレーション |

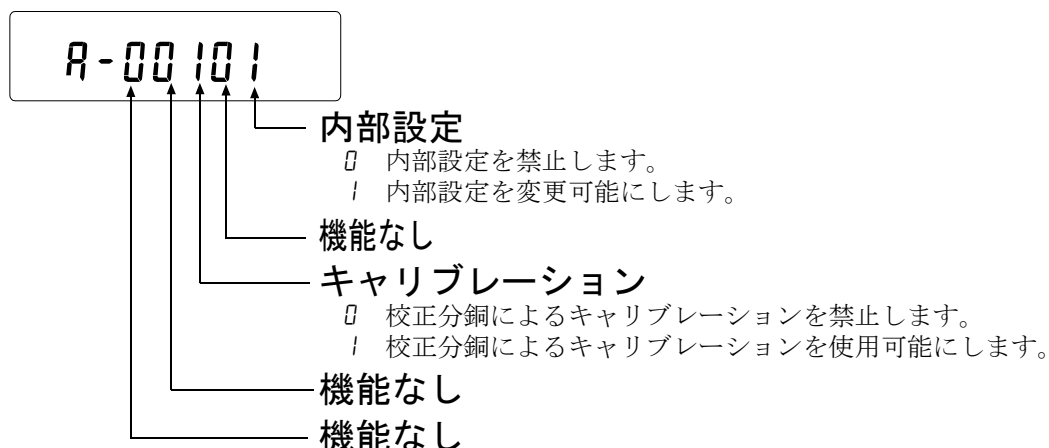
設定方法

- ① 表示をオフします。
- ② **PRINT**と**SAMPLE**キーを押しながら**ON:OFF**キーを押すと **P5** を表示します。
- ③ **PRINT**キーを押し、次のキーで機能を選択してください。
 - SAMPLE**キー 点滅中の桁（スイッチ）を選択します。
 - RE-ZERO**キー 点滅中のスイッチの状態を選択します。
 - 変更禁止／使用不可
 - ！ 変更可能／使用可能
 - PRINT**キー 登録し、計量表示に戻ります。
 - CAL**キー 操作をキャンセルします。

（FZ-CT/GDシリーズ出荷時の表示）



(FX-CT/GDシリーズ出荷時の表示)



初期化

天びんの各設定値を工場出荷時の値に戻す機能です。

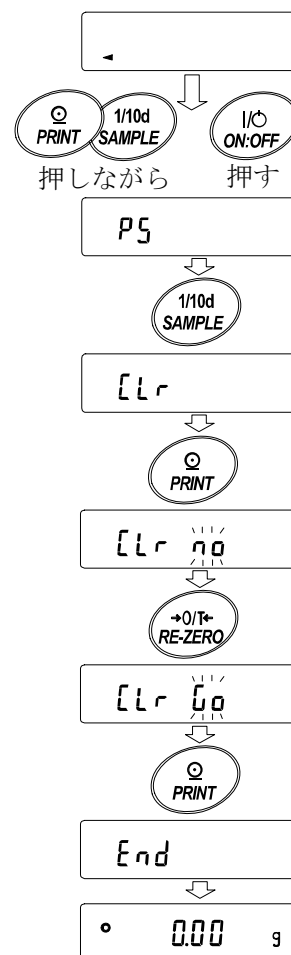
初期化される内容は次の通りです。

- 校正データ
- 内部設定
- 単位質量 (個数モード)、100%質量値 (パーセント計量モード)
- 校正分銅値
- 機能選択の状態
- 統計演算データ
- 内蔵分銅値 (FZ-CT/GDシリーズのみ)

注意 初期化後、必ず校正を実行してください。

設定方法

- ① 表示をオフします。
- ② **PRINT** と **SAMPLE** キーを押しながら **ON:OFF** キーを押すと **P5** を表示します。
- ③ **SAMPLE** キーを押して **[Lr]** の表示にします。
- ④ **PRINT** キーを押します。(キャンセルする場合は **CAL** キーを押します)
- ⑤ **RE-ZERO** キーを押します。
- ⑥ **PRINT** キーを押すと初期化を実行します。
実行後、計量表示になります。



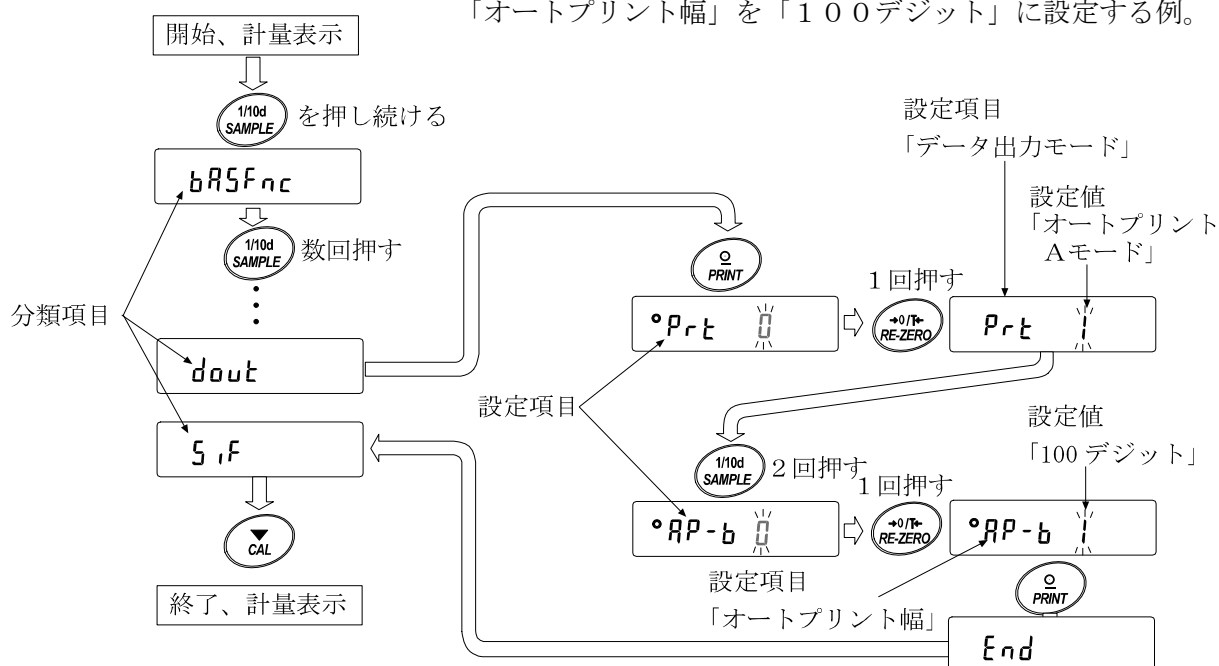
8. 内部設定

内部設定では、天びんの動作機能、通信などの設定および変更ができます。設定値は、ACアダプタを抜いても記憶されています。

内部設定のメニュー構造は、下図の例のように分類項目と設定項目の2層からなり、各設定項目には一つの設定値が登録されています。各設定項目で有効になる設定値は、最後に表示した設定値です。更新した設定値が天びんの動作に反映されるのは、**PRINT**キーを押した後です。

設定例とメニュー構造

「データ出力モード」を「オートプリントモードA」に設定し、「オートプリント幅」を「100デジット」に設定する例。



注意 設定と使用条件（使用環境）によっては正しく動作しない場合がありますので、変更内容を確認して変更してください。

内部設定の表示と操作キー

| | |
|--|--|
| | 「O」マークは現在有効になっている設定値に表示されます。 |
| | 計量表示で押し続けると内部設定メニューに入ります。（分類項目を表示）分類項目または、設定項目を選択します。 |
| | 設定値を変更します。 |
| | 分類項目から設定項目に入ります。 設定値を登録し、次の分類項目に進みます。 |
| | 設定項目を表示中は、設定をキャンセルし次の分類項目に進みます。 分類項目を表示中は、内部設定を終了し、計量表示になります。 |

項目一覧

| 分類項目 | 設定項目 | 設定値 | 内容・用途 | | | |
|---------------------|---------------------|-----------|----------------------------|--------------------------------------|----------------------------------|--|
| bRSFnc 環境・表示 | Cond 応答特性 | 0 | 応答が速い、振動に弱い | FAST | ホールドオン機能(Hold I)のとき、平均化時間の設定と兼用。 | |
| | | 1 | | MID. | | |
| | | 2 | 応答が遅い、安定した表示 | SLOW | | |
| | St-b 安定検出幅 | 0 | 厳密に判定 (±1 デジット) | ↑ | | 一定時間内の計量表示の変動幅が基準値未満なら安定マークを表示。ホールドオン機能(Hold I)のとき、平均化幅の設定と兼用。 |
| | | 1 | | | | |
| | | 2 | 緩やかな判定 (±3 デジット) | | | |
| | Hold ホールド機能 | 0 | オフ | 動物計量時、安定時に表示をホールドする機能。オン時 ANIMAL 点灯。 | | |
| | | 1 | オン | | | |
| | trc ゼロトラック | 0 | オフ | ゼロ点を追尾して表示をゼロに保つ機能。 | | |
| | | 1 | 通常 | | | |
| | | 2 | 少し強い | | | |
| | | 3 | 強い | | | |
| | SPd 表示書換周期 | 0 | 5 回/秒 | 表示の更新周期。 | | |
| | | 1 | 10 回/秒 | | | |
| | | 2 | 20 回/秒 注1 | | | |
| Pnt 小数点 | 0 | . | (ポイント) | 小数点の形状。 | | |
| | 1 | , | (カンマ) | | | |
| P-on オートパワーオン | 0 | オフ | ACアダプタを接続すると計量モードからスタートする。 | | | |
| | 1 | オン | | | | |
| P-off オートパワーオフ | 0 | オフ | 10 分間操作しないと、自動的に表示オフする。 | | | |
| | 1 | オン (10 分) | | | | |
| rnG 計量スタート時の最小表示 | 0 | 表示する | | | | |
| | 1 | 表示しない | | | | |
| bEEP ビープ | 0 | 鳴らさない | キー操作時のビープ音 | | | |
| | 1 | 鳴らす | | | | |
| CP Fnc コンパレータ | CP コンパレータ モード | 0 | 比較しない | | | |
| | | 1 | 安定時・オーバ時に比較する (ゼロ付近を除く) | | | |
| | | 2 | 安定時・オーバ時に比較する (ゼロ付近を含む) | | | |
| | | 3 | 常に比較する (ゼロ付近を除く) | | | |
| | | 4 | 常に比較する (ゼロ付近を含む) | | | |
| | bEP- LOブザー | 0 | オフ | | | |
| | | 1 | オン | | | |
| | bEP- OKブザー | 0 | オフ | | | |
| 1 | | オン | | | | |
| bEP- HIブザー | 0 | オフ | | | | |
| | 1 | オン | | | | |
| CP Hi 上限値の設定 | 「コンパレータの解説」を参照。 | | | | | |
| CP Lo 下限値の設定 | | | | | | |

■ は出荷時設定です。 注1 FX-300CT / 600CTでは使用できません。

| 分類項目 | 設定項目 | 設定値 | 内容・用途 | |
|-----------------------|-------------------|----------------|-----------------------------|---|
| dout データ出力 | Prt データ出力モード | 0 | キーモード | 安定表示のとき PRINT キーでデータ出力する。 |
| | | 1 | オートプリント Aモード (基準=ゼロ点) | ゼロ点から AP-P と AP-b による範囲を越え安定表示したときデータ出力する。 |
| | | 2 | オートプリント Bモード (基準=前回の安定値) | 基準より AP-P と AP-b による範囲を越え安定表示したときデータ出力する。 |
| | | 3 | ストリームモード | 連続してデータを出力する。 |
| | | 4 | キーモード B (即時) | PRINT キーで、安定・非安定に関わらずデータ出力する。 |
| | | 5 | キーモード C (安定時) | PRINT キーで、安定であれば即時、非安定であれば安定後データ出力する。 |
| | | 6 | インターバル出力モード | インターバル出力モードを使用する。 |
| | AP-P オートプリント極性 | 0 | プラスのみ | 表示が基準より大きい。 |
| | | 1 | マイナスのみ | 表示が基準より小さい。 |
| | | 2 | 両極性 | 基準との大小に関係なく。 |
| | AP-b オートプリント幅 | 0 | 10 デジット | 基準と表示との差分を指定。 |
| | | 1 | 100 デジット | |
| | | 2 | 1000 デジット | |
| | int インターバル時間 | 0 | 表示書換え毎 | インターバル出力モードを使用するときのインターバル時間を設定する。 (Prt 6 のときの設定) |
| | | 1 | 2 秒毎 | |
| | | 2 | 5 秒毎 | |
| | | 3 | 10 秒毎 | |
| | | 4 | 30 秒毎 | |
| | | 5 | 1 分毎 | |
| | | 6 | 2 分毎 | |
| | | 7 | 5 分毎 | |
| | | 8 | 10 分毎 | |
| | PUSE データ出力間隔 | 0 | 空けない | 出力の間隔を選択します。 |
| | | 1 | 1.6 秒空ける | |
| | Aut-F オートフィード | 0 | 行わない | データ出力後の自動紙送りの選択。 |
| | | 1 | 行う | |
| | info GLP 出力 | 0 | 出力しない | GLP に関する出力方法の選択。 |
| 1 | | AD-8121 フォーマット | | |
| 2 | | 汎用フォーマット | | |
| Arr-d データ出力後のオートゼロ | 0 | 行わない | データ出力後、自動でリゼロをかける機能。 | |
| | 1 | 行う | | |

■ は出荷時設定です。

| 分類項目 | 設定項目 | 設定値 | 内容・用途 | |
|---------------------------|-------------------------|----------|---|------------------------|
| 5 i f シリアルイン タフェース | b P S ボーレート | 0 | 6 0 0 b p s | |
| | | 1 | 1 2 0 0 b p s | |
| | | 2 | 2 4 0 0 b p s | |
| | | 3 | 4 8 0 0 b p s | |
| | | 4 | 9 6 0 0 b p s | |
| | | 5 | 1 9 2 0 0 b p s | |
| | b t P r ビット長、パリティ | 0 | 7ビットEVEN | |
| | | 1 | 7ビットODD | |
| | | 2 | 8ビットNONE | |
| | C r L F ターミネータ | 0 | CR LF | CR : ASCII コード 0Dh |
| | | 1 | CR | LF : ASCII コード 0Ah |
| | t y P E データフォーマット | 0 | A&D標準フォーマット | 「データフォーマットの解説」 を参照。 |
| | | 1 | DPフォーマット | |
| | | 2 | KFフォーマット | |
| | | 3 | MTフォーマット | |
| | | 4 | NUフォーマット | |
| | | 5 | CSVフォーマット | |
| | t - U P コマンドタイムアウト | 0 | 制限なし | コマンド受信中の待ち時間を選 択。 |
| 1 | | 1秒間の制限あり | | |
| E r C d AK、エラーコード | 0 | 出力しない | AK : ASCII コード 06h | |
| | 1 | 出力する | | |
| U n i t 単位 (モード) 登録 | g | グラム | 「単位登録の解説」を参照。 | |
| | P c e | 個数 | | |
| | % | パーセント | | |
| | c t | カラット | | |
| | m o m | もんめ | | |
| i d IDナンバの設定 | 「9. GDPとIDナンバ」を参照。 | | | |
| A P F n c アプリケー ション | A P F アプリケーション 機能 | 0 | 通常計量モード | |
| | | 1 | ひょう量インジケータ | |
| | | 2 | 統計演算機能 | |
| | S t A F 統計表示出力選択 | 0 | データ数、合計 | |
| | | 1 | データ数、合計、最大、最小、 範囲 (最大—最小)、平均 | |
| | | 2 | データ数、合計、最大、最小、 範囲 (最大—最小)、平均、 標準偏差、変動係数 | |

■ は出荷時設定です。

「デジット」は、最小表示の単位。

注意 ボーレートによっては、表示書換ごとのデータを全て出力できない場合があります。

表示書換周期を20回/秒で使用する場合は、ボーレートを4800bps以上にしてください。

環境・表示の解説

応答特性 (Cond) の特性と用途

Cond 0



Cond 2

荷重の変動に対し鋭敏に表示が反応します。

粉末や液体の計り込み、きわめて軽い試料の計量や、計量値の安定度よりも作業能率を優先する場合、設定値を小さくします。設定後 **FAST** と表示されます。

荷重の変動に対してゆっくりと表示が変化します。

使用環境等により計量値が安定しにくい場合、設定値を大きくします。設定後 **SLOW** と表示されます。

※ホールド機能をオンしている場合は、平均化時間の設定を兼ねます。

安定検出幅 (St-b) の特性と用途

計量値が安定したと判定するための設定です。一定時間内の計量値の変動幅が設定値以下になると安定マークを表示し計量値の出力を行います。この設定はオートプリントに影響します。

St-b 0



St-b 2

計量値が十分安定しないと安定マークを表示せず、少しの計量値の変動でも安定マークが消えます。

厳密に計量する場合、設定値を小さくします。

荷重の微小微動に対して反応しにくくなります。

使用環境等により計量値が安定しにくい場合、設定値を大きくします。

※ホールド機能をオンしている場合は、平均化幅の設定を兼ねます。

ホールド機能 (Hold) の特性と用途 (動物計量)

動いている動物などを計量するための機能です。計量値がゼロから一定範囲 (動物計量範囲) 以上で、変動が「平均化幅」以内で一定時間 (「平均化時間」) 経過したとき処理中マークを点灯させ、そのときの平均値を計量結果として固定表示します。計量した動物を降ろすと、自動的に表示がゼロになります。設定をオン「1」にして単位が個数モード以外の人に機能します。(動物計量マーク **ANIMAL** 点灯) 平均化時間と平均化幅は内部設定「応答特性 (Cond)」と「安定検出幅 (St-b)」で設定します。

| 動物計量範囲 | | 平均化時間 | | 平均化幅 | |
|--|-----------|--------|-----------|--------|--------|
| FZ-300CT/600CT FX-300CT/600CT FZ-120GD/200GD/300GD FX-120GD/200GD/300GD | 0.200g 以上 | Cond 0 | 2秒(能率優先) | St-b 0 | 平均化幅 小 |
| | | Cond 1 | 4秒 | St-b 1 | ↑↓ |
| FZ-1200GD/2000GD/3000GD FX-1200GD/2000GD/3000GD | 2.00g 以上 | Cond 2 | 8秒(正確さ優先) | St-b 2 | |

ゼロトラック (trc) の特性と用途

表示がゼロのとき、使用環境の影響等によりゼロ点が微小変動する場合、自動的にゼロ点を追尾してゼロ表示を維持する機能です。計量値が数デジットの場合、ゼロトラックをオフにしたほうが正確に計量できます。「デジット」は、最小表示の単位。

trc 0



trc 1

2
3

ゼロトラックを使用しない。「例 計量値が 0.02 g の場合、trc 0 に設定する」

ゼロトラックを使用する。ゼロ点の追尾は通常

ゼロ点の追尾は少し強い

ゼロ点の追尾は強い

表示書換周期 (SPd) の解説

表示の更新速度 (書換周期) の設定です。この設定は「ボーレート」、「データ出力間隔」等とともにストリームモードの動作状態に影響します。

※この設定は、計量スピードの変更により自動で選択されます。

小数点 (Pnt) の解説

表示および出力の小数点の形状を選択します。

オートパワーオン (P-on) の解説

ACアダプタから電源を投入したとき、**ON:OFF** キーを押さなくても自動的に計量表示になる設定です。天びんを自動機器に組み込んでいる場合などに使用します。ただし、正しく計量するには電源投入後30分以上の通電が必要です。

オートパワーオフ (P-off) の解説

電源がオンの状態で一定時間 (約10分間)、何も操作されない状態が続くと自動的に表示のみをオフとする機能です。

データ出力の解説

内部設定「データ出力モード (Prt)」は、RS-232Cへデータを出力するときの動作に適用されます。

キーモード

安定マークを表示しているとき、**PRINT**キーを押すと計量値を1回出力します。

このとき表示を1回点減させ出力したことを知らせます。

必要な設定 *dout* *Prt 0* キーモード

オートプリント Aモード

計量値が基準の「ゼロ表示」より「オートプリント極性」と「オートプリント幅」で指定した範囲を越え、かつ安定マークを表示したとき、計量値を1回出力します。また、安定マークを表示しているとき、**PRINT**キーを押すと計量値を1回出力します。このとき表示を1回点減させ出力したことを知らせます。

必要な設定 *dout* *Prt 1* Aモード。
 dout *AP-P* オートプリント極性。
 dout *AP-b* オートプリント幅。

使用例 「データ出力後のオートリゼロ *Ar-d 1* に設定し、試料を追加するたびに計量値を出力する。(試料を取り去るたびに計量値を出力する。)」

オートプリント Bモード

計量値が基準の「直前の安定マークを表示した値」より「オートプリント極性」と「オートプリント幅」で指定した範囲を越え、かつ安定マークを表示したとき、計量値を1回出力します。また、安定マークを表示しているとき、**PRINT**キーを押すと計量値を1回出力します。このとき表示を1回点減させ出力したことを知らせます。

必要な設定 *dout* *Prt 2* Bモード。
 dout *AP-P* オートプリント極性。
 dout *AP-b* オートプリント幅。

使用例 「計量物を追加しながら計量値を出力する。」

ストリームモード

安定マークの状態に関わらず、表示書換ごとに計量値を出力します。このとき、表示は点減しません。

必要な設定 *dout* *Prt 3* ストリームモード。
 bRSFnc *SPd* 表示書換周期。
 SrF *bPS* ボーレート。

使用例 「パソコンで計量値を常時モニタする。」

注意 ボーレートと表示書換周期によっては、データを全て出力できない場合があります。ボーレートを速くしてください。

キーモード B

PRINT キーを押すと、安定マークの状態に関わらず、即時、計量値を出力します。このとき、表示は点滅しません。

キーモード C

PRINT キーを押すと、安定マークが表示していれば、即時、計量値を出力します。安定マークが表示していなければ、安定マークが表示されたときに、計量値を出力します。このとき表示を1回点滅させ出力したことを知らせます。

インターバル出力モード

定期的に計量データを出力します。

PRINT キーを押すと、出力を開始し、インターバル時間毎に出力します。再び **PRINT** キーを押すと、出力を停止します。

必要な設定 *dout* *Prt 6* インターバル出力モード。

dout *int* インターバル時間。

使用例 「定期的に計量値を出力する。」

注意 ボーレートとインターバル時間によっては、データを全て出力できない場合があります。
 ボーレートを速くしてください。

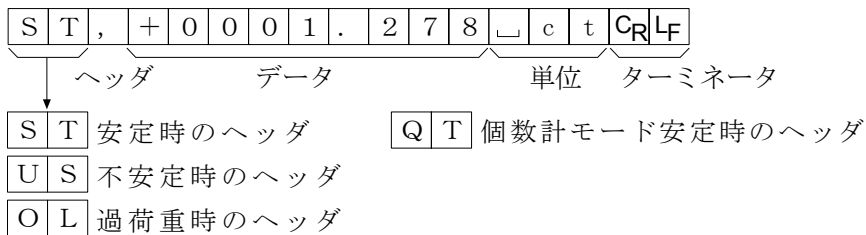
データフォーマットの解説

内部設定「シリアルインタフェース (SIF)」の「データフォーマット (TYPE)」による計量データの出力フォーマットと計量データに付加されるデータフォーマットの解説です。

A & D標準フォーマット SIF TYPE 0

周辺機器と接続する標準フォーマットです。AD-8121BはMODE1、MODE2を使用します。

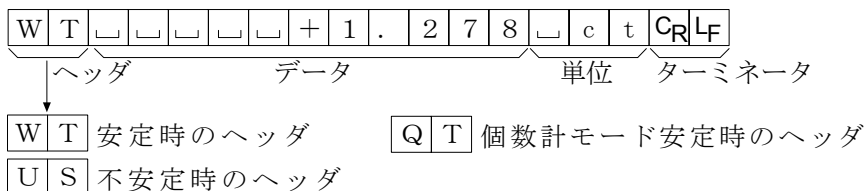
- ・ 1データは15文字（ターミネータを含まず）固定です。
- ・ 最初に2文字のヘッダがあり、データの種類・状態を示します。
- ・ データは符号付きで、上位の不要なゼロも出力します。
- ・ データがゼロのとき、極性はプラスです。
- ・ 単位は3文字で表します。



DPフォーマット (ダンプ プリント) SIF TYPE 1

AD-8121BはMODE3を使用します。

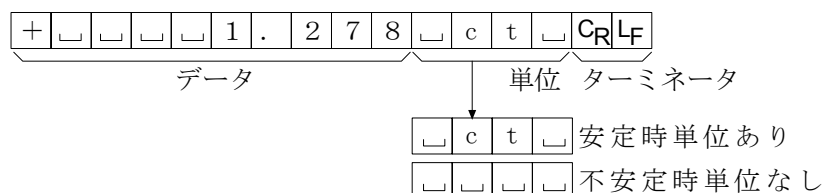
- ・ 1データは16文字（ターミネータを含まず）固定です。
- ・ 計量オーバ以外は最初に2文字のヘッダがあり、データの種類・状態を示します。
- ・ 計量オーバでもゼロでもない計量値には、数値の前に極性が付きます。
- ・ データの上位の不要なゼロはスペースとなります。
- ・ 単位は3文字で表します。



KFフォーマット SIF TYPE 2

カールフィシャー水分計用フォーマットです。

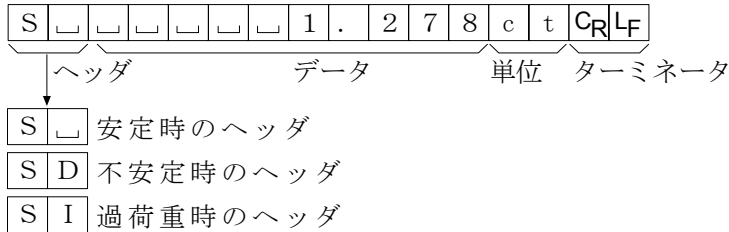
- ・ 1データは14文字（ターミネータを含まず）固定です。
- ・ ヘッダはありません。
- ・ 計量オーバでもゼロでもない計量値には、数値の前に極性が付きます。
- ・ データの上位の不要なゼロはスペースとなります。
- ・ 安定時には単位を出力します。不安定時には単位を出力しません。



MTフォーマット 5iF TYPE 3

上記以外のフォーマットを使用したい場合選択してください。

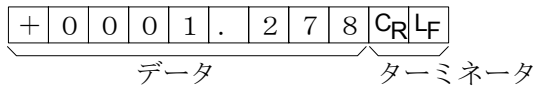
- データが負数のときのみ符号があります。
- 2文字のヘッダがあります。
- データの上位の不要なゼロはスペースとなります。
- 1データの文字数は単位の文字数で変わります。



NUフォーマット 5iF TYPE 4

数値のみ出力するフォーマットです。

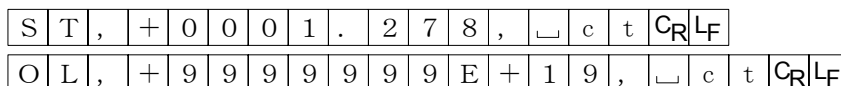
- データは9桁（ターミネータを含まず）固定です。
- 極性1桁、数値8桁の構成です。
- 上位の不要なゼロも出力します。
- ゼロの場合、正極性です。



CSVフォーマット 5iF TYPE 5

A&D標準フォーマットのデータ部と単位部を“,”で区切ったものです。オーバ時も単位が付きます。

ST, +0001.278, □ct<CR><LF>
└──────────┘
計量値



データフォーマットの出力例

安定時

° 0.127 ct

| | | | | | | | | | | | | | | | | | | |
|-----|---|---|---|---|---|---|---|---|---|----------------|----------------|---|---|----------------|----------------|----------------|----------------|----------------|
| A&D | S | T | , | + | 0 | 0 | 0 | 0 | . | 1 | 2 | 7 | ␣ | c | t | C _R | L _F | |
| DP | W | T | ␣ | ␣ | ␣ | ␣ | ␣ | + | 0 | . | 1 | 2 | 7 | ␣ | c | t | C _R | L _F |
| KF | + | ␣ | ␣ | ␣ | ␣ | 0 | . | 1 | 2 | 7 | ␣ | c | t | ␣ | C _R | L _F | | |
| MT | S | ␣ | ␣ | ␣ | ␣ | ␣ | 0 | . | 1 | 2 | 7 | c | t | C _R | L _F | | | |
| NU | + | 0 | 0 | 0 | 0 | . | 1 | 2 | 7 | C _R | L _F | | | | | | | |

不安定時

-18.369 ct

| | | | | | | | | | | | | | | | | | | |
|-----|---|---|---|---|---|---|---|---|---|----------------|----------------|---|---|---|----------------|----------------|----------------|----------------|
| A&D | U | S | , | - | 0 | 0 | 1 | 8 | . | 3 | 6 | 9 | ␣ | c | t | C _R | L _F | |
| DP | U | S | ␣ | ␣ | ␣ | ␣ | - | 1 | 8 | . | 3 | 6 | 9 | ␣ | c | t | C _R | L _F |
| KF | - | ␣ | ␣ | ␣ | 1 | 8 | . | 3 | 6 | 9 | ␣ | ␣ | ␣ | ␣ | C _R | L _F | | |
| MT | S | D | ␣ | ␣ | ␣ | - | 1 | 8 | . | 3 | 6 | 9 | c | t | C _R | L _F | | |
| NU | - | 0 | 0 | 1 | 8 | . | 3 | 6 | 9 | C _R | L _F | | | | | | | |

オーバ時
(プラスオーバ)

£ ct

| | | | | | | | | | | | | | | | | | |
|-----|---|---|---|----------------|----------------|---|---|---|---|----------------|----------------|---|---|---|----------------|----------------|----------------|
| A&D | O | L | , | + | 9 | 9 | 9 | 9 | 9 | 9 | 9 | E | + | 1 | 9 | C _R | L _F |
| DP | ␣ | ␣ | ␣ | ␣ | ␣ | ␣ | ␣ | ␣ | E | ␣ | ␣ | ␣ | ␣ | ␣ | ␣ | C _R | L _F |
| KF | ␣ | ␣ | ␣ | ␣ | ␣ | ␣ | H | ␣ | ␣ | ␣ | ␣ | ␣ | ␣ | ␣ | C _R | L _F | |
| MT | S | I | + | C _R | L _F | | | | | | | | | | | | |
| NU | + | 9 | 9 | 9 | 9 | 9 | 9 | 9 | 9 | C _R | L _F | | | | | | |

オーバ時
(マイナスオーバ)

-£ ct

| | | | | | | | | | | | | | | | | | |
|-----|---|---|---|----------------|----------------|---|---|---|---|----------------|----------------|---|---|---|----------------|----------------|----------------|
| A&D | O | L | , | - | 9 | 9 | 9 | 9 | 9 | 9 | E | + | 1 | 9 | C _R | L _F | |
| DP | ␣ | ␣ | ␣ | ␣ | ␣ | ␣ | ␣ | - | E | ␣ | ␣ | ␣ | ␣ | ␣ | ␣ | C _R | L _F |
| KF | ␣ | ␣ | ␣ | ␣ | ␣ | ␣ | L | ␣ | ␣ | ␣ | ␣ | ␣ | ␣ | ␣ | C _R | L _F | |
| MT | S | I | - | C _R | L _F | | | | | | | | | | | | |
| NU | - | 9 | 9 | 9 | 9 | 9 | 9 | 9 | 9 | C _R | L _F | | | | | | |

単位コード

| | | A&D | DP | KF | MT |
|-------|-----|-------|-------|--------|--------|
| グラム | g | ␣␣g | ␣␣g | ␣g␣␣ | ␣g |
| 個数 | PCS | ␣P C | ␣P C | ␣p c s | ␣P C S |
| パーセント | % | ␣␣% | ␣␣% | ␣%␣␣ | ␣% |
| カラット | ct | ␣c t | ␣c t | ␣c t␣ | ␣c t |
| もんめ | mom | m o m | m o m | ␣m o m | ␣m o |

␣ スペース、20h。
 C_R キャリッジリターン、0Dh。
 L_F ラインフィード、0Ah。

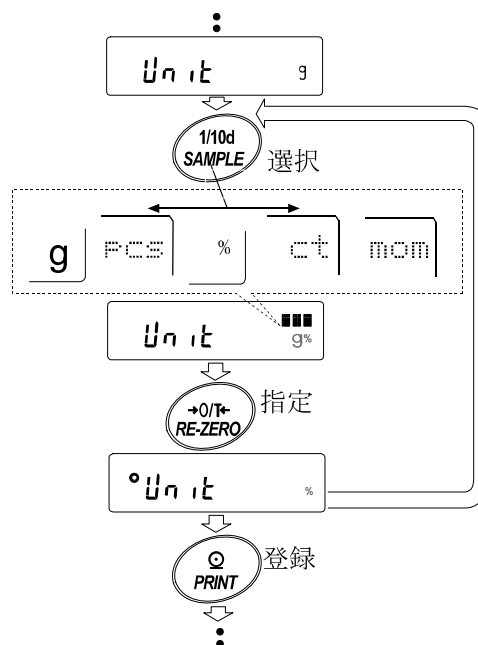
単位（モード）登録の解説

内部設定「単位登録 (Unit)」は、以下の手順で変更することができます。単位の順番を変更するときや必要のない単位を表示させない場合に使用します。

単位（モード）は、計量表示のとき **MODE** キーで選択できます。

設定手順

- ① **SAMPLE** キーを押し続け、**bASFunc** の表示にします。
- ② **SAMPLE** キーを数回押して、**Unit** の表示にします。
- ③ **PRINT** キーを押します。
- ④ 次のキーで必要な単位 (**g**、**PCS**、**%**、**ct** および **nom**) を表示させる順番に指定していきます。
SAMPLE キー 単位を選択します。
RE-ZERO キー 単位を指定し、**°** を表示します。
- ⑤ **PRINT** キーを押して登録します。**End** を表示後、次項目の表示になります。
- ⑥ **CAL** キーを押すと、最初に指定した単位の計量表示になります。



※上記、手順④で最初に指定した単位が、電源投入時の単位になります。

※「カラット」は、宝石類を計量するときの単位で、1カラット=0.2gです。

「もんめ」は、真珠を計量するときの単位で、1もんめ=3.75gです。

個数計量

品物の個数を調べる計量方法です。基準となるサンプルの単位質量（1個の重さ）に対し、計量したものが何個に相当するかを計算して表示します。この場合、サンプルの単位質量のバラツキが小さいほど、正確に計数（品物の個数を計る）できます。また、以下に示す A C A I 機能を使用することで、計量しながらサンプルの単位質量のバラツキを補正し、さらに計数精度を向上させることができます。

※品物の単位質量（1個の重さ）のバラツキが大きい場合は、正確に計数できない場合があります。

※個数計量をする場合は、あらかじめ個数モードを登録してください。（「単位登録の解説」参照）

個数モードへの切替

- ① **MODE** キーを押して単位を **PCS** にします。（**PCS**=個）

※個数モードが表示されない場合は、「単位登録の解説」を参照して個数モードを登録してください。

単位質量の登録

- ② **SAMPLE** キーを押して、単位質量登録モードに入ります。

※複数の単位が登録されている場合は、登録モードでも **MODE** キーを押すと次の単位に切り替わります。

- ③ さらに **SAMPLE** キーを押すと、登録時のサンプル数を変更できます。

（5、10、25、50、100個）

※サンプルの単位質量は、通常多少のバラツキがあると考えられますので、登録時のサンプル数が多いほうが正確に計数できます。

- ④ 必要に応じて容器等を載せ、**RE-ZERO** キーを押して **25 0** の表示にします。（25個の例）

- ⑤ 指定した数のサンプルを載せます。

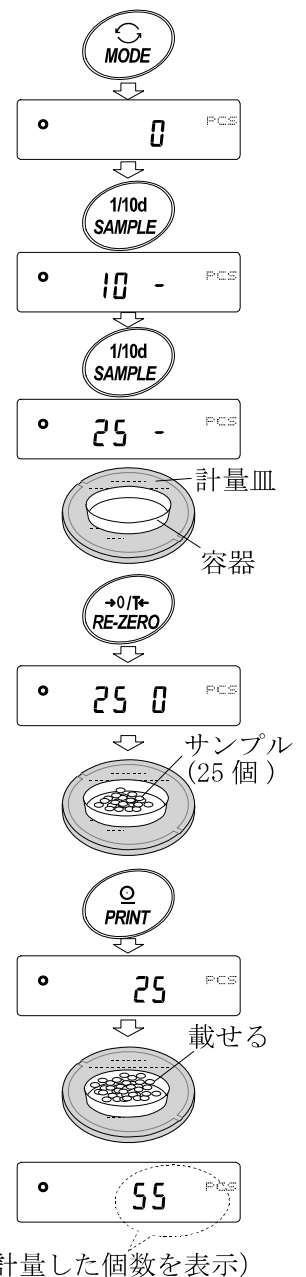
- ⑥ **PRINT** キーを押すと、計量値から計算した単位質量を登録して計数表示になります。

（25個のとき **25 PCS**）

※載せられたサンプルの重量が軽すぎる（計数誤差が大きくなる）と判断される場合は、サンプルの追加を指示してきますので、表示されたサンプル数になるように追加して再度 **PRINT** キーを押してください。正常に登録されれば計数表示になります。

※ **Lo** 表示は、単位質量が軽すぎることを示しています。そのサンプルは単体では登録できません。例えば、最小表示 0.01g の機種をお使いの場合、そのサンプルが 10個で 0.05g であれば 100個を 10個として登録すれば、表示個数を 10倍することで大まかな個数を知ることができます。

※登録した単位質量は、電源を切っても記憶しています。



個数モード（計数）

- ⑦ 計数が可能です。

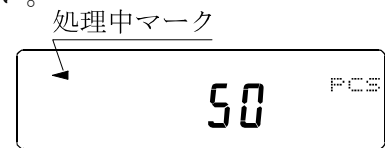
安定マーク点灯時に **PRINT** キーを押すと、計量値を外部に出力することができます。

※プリンタ、パソコン、別売の周辺機器等が必要になります。

ACA I

ACA Iはサンプル数を増やし、サンプル1個1個のバラツキを平均化することにより誤差を少なくし、計数精度を自動で向上させる機能です。

- ⑥の単位質量登録した後、以下の⑧のステップへ進んでください。



- ⑧ サンプルを少し追加すると処理中マークが点灯します。（誤動作を防ぐために3個以上追加してください。また、載せ過ぎでは点灯しません。表示個数と同程度の個数を目安として追加してください。）
- ⑨ 処理中マークが点滅している間はサンプルを動かさないでください。（精度を更新中です。）
- ⑩ 処理中マーク消灯後、精度は更新されます。この作業を繰り返すごとに、計数精度はさらに向上します。また、100個を越えてからのACA Iの範囲は特に定めてありません。表示個数と同程度の個数を目安として追加してください。
- ⑪ ACA Iで使用したサンプルを全て降ろし、計数作業に入ります。

%計量モード（パーセント計量モード）

基準となるサンプル重量を100%とした場合、これに対し計量したものが何%に相当するかを表示します。目標重量に「計り込む」場合や、試料のバラツキを調べるときに使います。

※パーセント計量をする場合は、あらかじめパーセント計量モードを登録してください。（「単位登録の解説」参照）

%計量モードへの切替

- ① **MODE**キーを押して単位を **%** にします。
※パーセント計量モードが表示されない場合は、「単位登録の解説」を参照してパーセント計量モードを登録してください。

100%質量の登録（パーセント計量の準備）

- ② **SAMPLE**キーを押し、100%質量登録モードに入ります。
※複数の単位が登録されている場合は、登録モードでも **MODE**キーを押すと次の単位に切り替わります。

- ③ 必要に応じて容器等を載せ、**RE-ZERO**キーを押し **100 0 %**の表示にします。

- ④ 100%に相当するサンプルを載せます。

- ⑤ **PRINT**キーを押すと、100%質量を登録してパーセントの値を表示します。 **100.00 %**

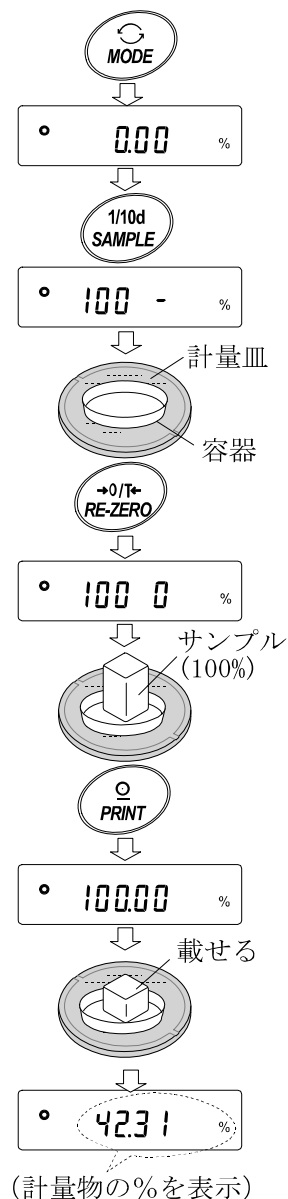
※100%に相当するサンプルの重量が軽すぎて登録不可能の場合は **L0** を表示します。そのサンプルは使用できません。

※小数点の位置は100%質量により変化します。

※登録した値は電源を切っても記憶しています。

パーセント計量

- ⑥ パーセント計量が可能です。
安定マーク点灯時に **PRINT**キーを押すと、計量値を外部に出力することができます。
※プリンタ、パソコン、別売の周辺機器等が必要になります。



アプリケーションの解説

統計演算機能 (APF 2) の解説

計量値を統計処理し、結果を表示・出力する機能です。

詳しくは、35ページの「統計演算機能」を参照してください。

ひょう量インジケータ (APF 1) の解説

ひょう量インジケータは、通常の計量では荷重とひょう量の関係をパーセントで表示します (ゼロ 0%、ひょう量 100%)。

統計演算機能

計量値を統計処理し、結果を表示・出力する機能です。この機能を使用する場合は、下記に従って内部設定に入り、「アプリケーション (RP Fnc)」の「アプリケーション機能 (RPF)」を“2”に設定する必要があります。

表示・出力可能な演算項目は、データ数、合計、最大、最小、範囲（最大—最小）、平均、標準偏差、変動係数です。これらの出力データは、内部設定「アプリケーション (RP Fnc)」の「統計表示出力選択 (StPF)」により3段階に選択できます。

※ 誤ったデータを入力してしまった場合でも、データ入力直後であれば、キー操作で取り消すことができます。

※ 統計結果は、電源を切ることにより初期化されます。

※ 標準偏差、変動係数は、下記の式により算出されます。

$$\text{標準偏差} = \sqrt{\frac{N \cdot \sum (X_i)^2 - (\sum X_i)^2}{N \cdot (N-1)}} \quad \text{ただし、} X_i \text{ は } i \text{ 番目の計量値、} N \text{ はデータ数。}$$

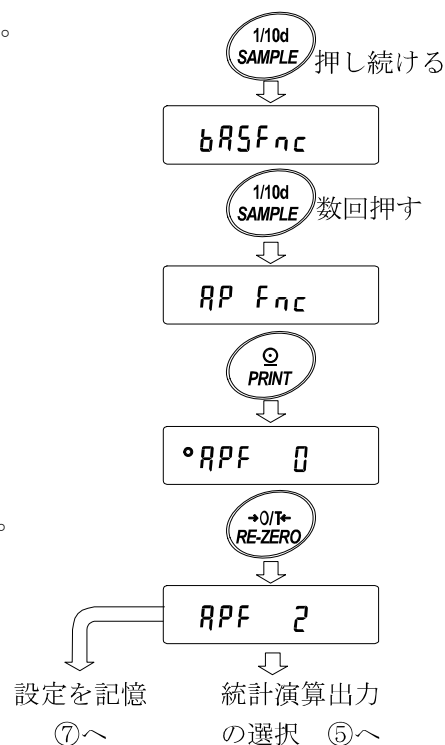
$$\text{変動係数 (CV)} = \frac{\text{標準偏差}}{\text{平均}} \times 100(\%)$$

(1) 準備

統計演算機能モードの切替（内部設定の変更）

- ① **SAMPLE** キーを **bRSFnc** が表示されるまで押し続けます。
- ② **SAMPLE** キーを数回押して **RP Fnc** を表示させます。
- ③ **PRINT** キーを押して **°RPF 0** を表示させます。
- ④ **RE-ZERO** キーを押して **RPF 2** を表示させます。

統計演算で出力を選択する場合は、⑤に進んでください。
そのまま、設定を記憶させる場合は、⑦に進んでください。
統計演算機能を解除する場合は、**RE-ZERO** キーを押して **°RPF 0** に戻します。

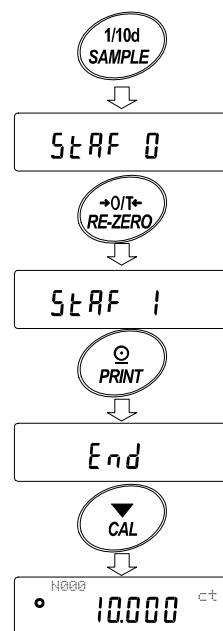


統計演算出力の選択

- ⑤ **SAMPLE** キーを押して **STAT 0** を表示させます。
- ⑥ **RE-ZERO** キーを押して、任意の設定値に変更します。
表示例では、データ数、合計、最大、最小、範囲（最大—最小）、平均の出力が選択されています。

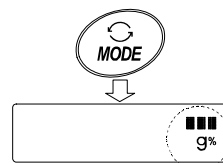
| 設定値 | 内容 |
|-----|--|
| 0 | データ数、合計 |
| 1 | データ数、合計 最大、最小、範囲（最大—最小）、平均 |
| 2 | データ数、合計 最大、最小、範囲（最大—最小）、平均 標準偏差、変動係数 |

- ⑦ **PRINT** キーを押して記憶させます。
※ **ON:OFF** キーの操作、および電源投入時から演算機能が有効になります。
- ⑧ **CAL** キーを押すと計量表示に戻ります。



計量単位の選択

- ⑨ 統計演算機能で使用する単位を **MODE** キーで選択します。
※ データが入力された後は、**MODE** キーによる単位選択はできません。
この場合は、統計データクリア（38ページ）を行い、全てのデータを消去してから、**MODE** キーで単位を選択してください。
※ 電源投入時から統計単位機能を有効にする場合は、内部設定の「単位登録 (Unit)」で使用する単位を設定しておく便利です。



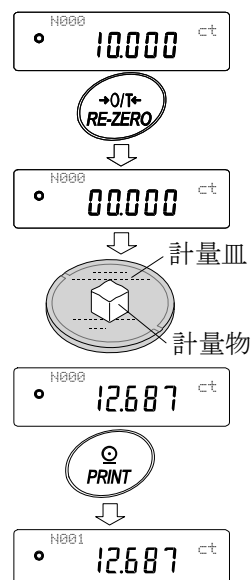
(2) 使い方

統計データの追加

次のキーで統計演算機能进行操作します。

- MODE** キー
- 計量値が入力されている場合は、押すたびに、計量表示、統計表示、データ操作と表示内容を変更します。
 - 計量値数が入力されていない場合は、単位（モード）を変更します。
- SAMPLE** キー
- 計量表示時は最小表示の桁をオン/オフします。
- RE-ZERO** キー
- 計量表示時は表示値をゼロにします。
- PRINT** キー
- 計量表示時はデータ番号と計量値を出力し、表示の計量値を統計処理に加えます。（出力は、データ番号が付加されるため、内部設定のデータフォーマット（22ページ）で設定したフォーマットと異なります。）
 - 統計結果の表示中は、統計結果を出力します。（出力は、内部設定のデータフォーマット（22ページ）で設定したフォーマットと異なります。）
- CAL** キー
- データ操作表示、結果表示から計量表示に戻ります。

- ① **RE-ZERO**キーを押して、表示をゼロにします。
- ② 計量皿に計量物を載せます。
- ③ 安定マークが点灯したら、**PRINT**キーを押して、表示の計量値を統計処理に加えます。表示左上のデータ数が1増えます。
- ④ 計量ごとに手順①～③を繰り返します。



統計結果の表示と出力（データ数が1つ以上の場合）

- ⑤ **MODE**キーを押すたびに、「統計表示出力選択 (STAT)」で設定された統計結果に続き、**CANCEL**、**CLEAR**が表示されます。

※ データ数が1つの場合は、標準偏差と変動係数は

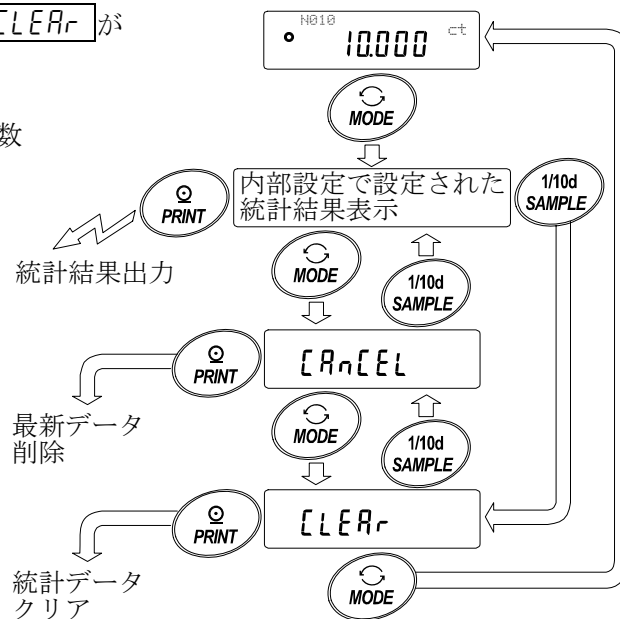
は **-----**を表示します。

※ 平均がゼロの場合は、変動係数は

-----を表示します。

※ 表示左上のシンボルで、表示中の演算内容が示されます。

| シンボル | 演算内容 |
|------|-----------|
| SUM | 合計 |
| MAX | 最大 |
| MIN | 最小 |
| R | 範囲（最大-最小） |
| AVE | 平均 |
| SD | 標準偏差 |
| CV | 変動係数 |



- ⑥ 統計結果表示中に、**PRINT**キーを押すと、統計結果が出力されます。

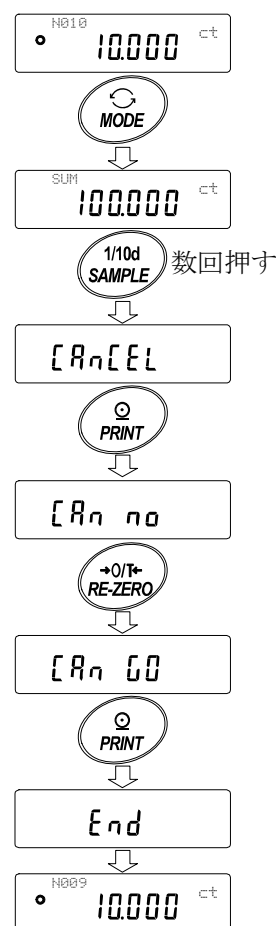
出力例

| | | 内部設定値 |
|-----|------------|-------|
| N | 10 | 0 |
| SUM | +10.000 ct | |
| MAX | +1.050 ct | 1 |
| MIN | +0.950 ct | |
| R | +0.100 ct | 2 |
| AVE | +1.000 ct | |
| SD | +0.2800 ct | |
| CV | +2.80 % | |

(3) 最新データの削除

誤ったデータを入力した際に、データを統計処理から除外します。削除されるのは、最後に入力したデータ1つのみで、2つ以前のデータは削除できません。

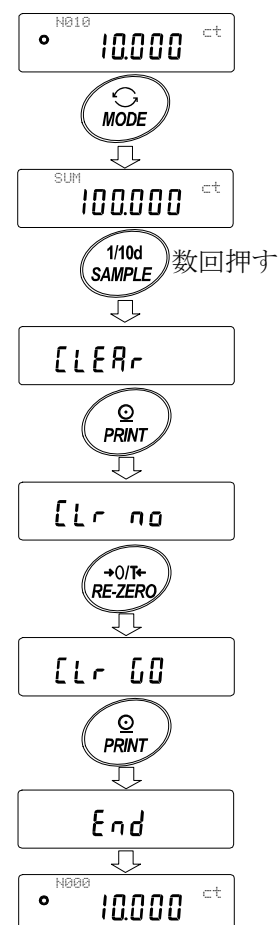
- ① 計量表示中に **MODE** キーを押し、さらに **SAMPLE** キーを押して **[Rn][EL]** を表示させます。
- ② **PRINT** キーを押して **[Rn no]** を表示させます。
- ③ **RE-ZERO** キーを押して **[Rn 00]** を表示させます。
- ④ **PRINT** キーを押すと最新データが統計処理から除外され、計量表示のデータ数が1つ減ります。



(4) 統計データのクリア

統計データを全て消去し、データ数をゼロにします。

- ① 計量表示中に **MODE** キーを押し、さらに **SAMPLE** キーを押して **[LEAr]** を表示させます。
- ② **PRINT** キーを押して **[Lr no]** を表示させます。
- ③ **RE-ZERO** キーを押して **[Lr 00]** を表示させます。
- ④ **PRINT** キーを押すと、統計データが初期化されます。計量表示のデータ数がゼロになります。



コンパレータの解説

コンパレータの結果は **HI** **OK** **LO** で表示します。比較の適用範囲には次の5種類があります。

- 「比較しない」
- 「安定時・オーバ時に比較する（ゼロ付近を除く）」
- 「安定時・オーバ時に比較する（ゼロ付近を含む）」
- 「常に比較する（ゼロ付近を除く）」
- 「常に比較する（ゼロ付近を含む）」

比較の基準は「上限値と下限値」です。

各値の入力方法は「デジタル入力」です。

内部設定「コンパレータ (**[P Fnc]**)」を参照してください。

ゼロ付近とは、最小表示の±10デジット以内です。例えば、FX-3000GDでグラム表示の場合は、±0.10g以内がゼロ付近となります。

設定例（ゼロ付近を除き常に比較、上下限値のデジタル入力）

比較方法の選択（適用範囲と比較基準、値の入力）

- ① **SAMPLE** キーを押し続けて内部設定モードの **bA5Fnc** を表示させます。
- ② **SAMPLE** キーを数回押して、**[P Fnc]** の表示にします。
- ③ **PRINT** キーを押します。
- ④ **RE-ZERO** キーを数回押して、**[P 3]** の表示にします。
- ⑤ **PRINT** キーを押すと、選択した方法を登録します。

上限値の入力

- ⑥ **[P Hi]** を表示しているとき、**PRINT** キーを押してください。現在設定されている上限値を表示します（全点滅）。設定値を変更する必要がない場合 **PRINT** または **CAL** キーを押してください。⑦に進みます。

設定値を変更する場合、**RE-ZERO** キーを押し、次のキーで変更・登録します。

- SAMPLE** キー 点滅する桁を移動します。
- RE-ZERO** キー 点滅する桁の値を変更します。
- MODE** キー 極性反転します。
- PRINT** キー 登録し、⑦へ進みます。
- CAL** キー キャンセルし、⑦へ進みます。

下限値の入力

- ⑦ **[P Lo]** を表示しているとき、**PRINT** キーを押すと、現在設定されている下限値を表示します（全点滅）。設定値を変更する必要がない場合 **PRINT** または **CAL** キーを押してください。⑧に進みます。設定値を変更する場合は、**RE-ZERO** キーを押し、次のキーで変更・登録します。

- SAMPLE** キー 点滅する桁を移動します。
- RE-ZERO** キー 点滅する桁の値を変更します。
- MODE** キー 極性反転します。
- PRINT** キー 登録し、⑧へ進みます。
- CAL** キー キャンセルし、⑧へ進みます。

- ⑧ **CAL** キーを押すと、計量表示に戻ります。

日付・時刻の確認と設定方法（FZ-CT/GDシリーズのみ）

FZ-CT/GDシリーズには日付・時刻機能が内蔵されています。内部設定「データ出力（*dout*）」にて、GLP出力（*inFo*）を選択した場合に、GLP出力、見出し、終了に日付・時刻が付加されます。

このモードでは日付・時刻の確認と設定を行うことができます。

（FX-CT/GDシリーズでは日付・時刻の確認と設定は使用できません。）

- ① 計量モードにて **SAMPLE** キーを押し続け、**bASFnC** を表示させます。
- ② **SAMPLE** キーを押して、**[L Adj]** を表示させます。
- ③ **PRINT** キーを押すと、時刻・日付の確認と設定を行うモードに入ります。

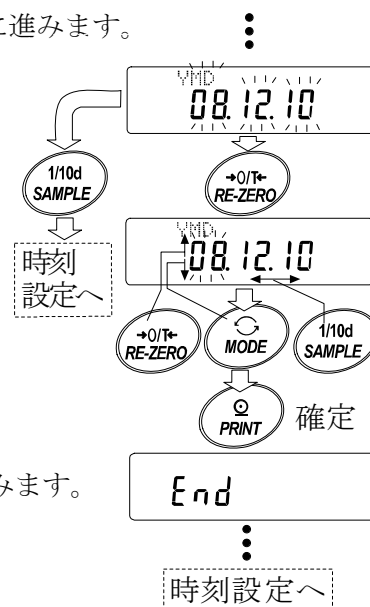
日付の確認

- ④ 現在の日付が表示されます。
 - ・日付が合っており、時刻の確認が不要の場合は **CAL** キーを押してください。手順⑧に進みます。
 - ・日付が合っており、時刻の確認をする場合は **SAMPLE** キーを押してください。手順⑥に進みます。
 - ・日付を変更する場合、**REZERO** キーを押してください。手順⑤に進みます。

日付の設定（一部の桁の点滅）

- ⑤ 下記キーで日付を決定してください。
（年は西暦下2桁で設定します。2009年の場合は「09」です。）

- ・ **REZERO** キー 点滅桁の数値を変更（+1）します。
- ・ **MODE** キー 点滅桁の数値を変更（-1）します。
- ・ **SAMPLE** キー 点滅桁を移動します。
- ・ **PRINT** キー 新たに設定された日付を登録します。
End 表示後、手順⑥に進みます。
- ・ **CAL** キー 設定された日付をキャンセルし、手順⑥に進みます。

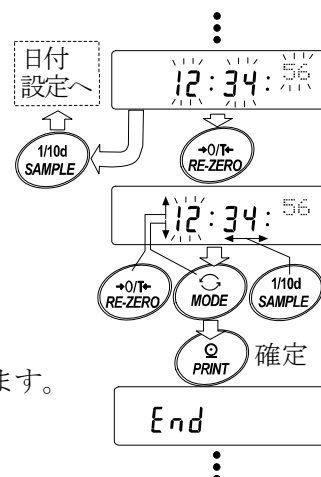


時刻の確認

- ⑥ 現在の時刻が表示されます。（全桁点滅）
 - ・時刻が合っており、日付の再確認が不要な場合は **CAL** キーを押してください。手順⑧に進みます。
 - ・時刻が合っており、日付の再確認をする場合は **SAMPLE** キーを押してください。手順④に進みます。
 - ・時刻を変更する場合、**REZERO** キーを押してください。手順⑦に進みます。

時刻の設定

- ⑦ 下記のキーで時刻を設定してください。（24時間制）
 - ・ **REZERO** キー 点滅桁の数値を変更（+1）します。
 - ・ **MODE** キー 点滅桁の数値を変更（-1）します。
 - ・ **SAMPLE** キー 点滅桁を移動します。
 - ・ **PRINT** キー 新たに設定された時刻を登録します。
End 表示後、手順⑧に進みます。
 - ・ **CAL** キー 設定された時刻をキャンセルし、手順④に進みます。



確認・設定終了

⑧ 内部設定の次の項目 **[PFnc]** が表示されます。

[CAL] キーを押すと終了です。

注意 不正な値（存在しない日付）は設定しないでください。

時計のバックアップ電池が切れると **[rtc PF]** 表示になります。**[rtc PF]** 表示の場合、どれかのキーを押し、日付・時刻の設定を行ってください。時計のバックアップ電池が切れても時計機能以外には影響しません。また、時計機能は天びんが通電されていれば、正常に動作します。

9. GLPとIDナンバ

主な用途

- GLPは、「医薬品の安全性試験の実施に関する基準」(Good Laboratory Practice)です。GLPに対応したデータ出力をRS-232Cからオプション・プリンタやパソコンへ出力できます。
- GLPに対応したデータ出力には、天びんメーカー名(A&D)、機種名、シリアルナンバ、IDナンバおよびサイン欄を含みます。キャリブレーションおよびキャリブレーション・テストでは、使用分銅および結果を含みます。
AD-8121Bを使用すれば、AD-8121Bのカレンダー機能により、日付、時刻を印字できます。
- RS-232Cから次のGLPに対応したデータを出力できます。
 - ・ 校正実行記録(キャリブレーション時の出力)
 - ・ 校正状態(キャリブレーション・テストの出力)
 - ・ 一連の計量値をわかりやすく管理するための区切り(「見出し」、「終了」)
- IDナンバは、天びんの保守管理のとき天びんの識別ナンバとして使用できます。
- IDナンバは、ACアダプタを外しても保持され、新たに登録するまで有効です。

IDナンバの設定

- ① **SAMPLE**キーを押し続け、内部設定モードに入り**bRSFnc**の表示にします。
- ② **SAMPLE**キーを数回押して、**id**の表示にします。
- ③ **PRINT**キーを押すと、次のキーでIDナンバを入力できます。
 - SAMPLE**キー 点滅する桁を移動します。
 - RE-ZERO**キー 点滅する桁の文字を変更します。「表示の対応表」を参照。
 - PRINT**キー 変更を登録し、**RP Fnc**を表示します。
 - CAL**キー 変更をキャンセルし、**RP Fnc**を表示します。

| | | | | | | | | | | | | | | | | | | | | | | | | | | | | | | | | | | | | | |
|---|---|---|---|---|---|---|---|---|---|---|---|---|---|---|---|---|---|---|---|---|---|---|---|---|---|---|---|---|---|---|---|---|---|---|---|---|---|
| 0 | 1 | 2 | 3 | 4 | 5 | 6 | 7 | 8 | 9 | - | └ | A | B | C | D | E | F | G | H | I | J | K | L | M | N | O | P | Q | R | S | T | U | V | W | X | Y | Z |
| 0 | 1 | 2 | 3 | 4 | 5 | 6 | 7 | 8 | 9 | - | └ | A | b | c | d | E | F | G | H | i | J | K | L | M | N | O | P | q | r | S | T | U | V | W | X | Y | Z |

└ Space

- ④ **RP Fnc**の表示のとき、**CAL**キーを押すと計量表示に戻ります。

GLP出力

GLPデータを出力するためには内部設定「AD-8121用フォーマット(inFo 1)」または「汎用フォーマット(inFo 2)」に設定します。

注意 AD-8121Bプリンタに出力する場合

- ・ 接続に関しては「11. RS-232Cインタフェース」の「周辺機器との接続」を参照してください。
- ・ AD-8121BはMODE3を使用します。
- ・ 天びんの内部設定「データ出力間隔(PULSE)」を「1」に設定します。
- ・ 出力データに含まれる日付・時刻が合っていない場合は、AD-8121Bの日付・時刻の調整を行ってください。

キャリブレーション時の出力

校正分銅を使って天びんを校正したときのG L P出力です。

内部設定 *info 1* の場合

AD-8121フォーマット

```

      A & D
MODEL   FX-600CT
S/N     01234567
ID      ABCDEFG
DATE    2006/02/06
TIME    12:23:34
CALIBRATED(EXT.)
CAL.WEIGHT
      +100.000 g
SIGNATURE
-----
    
```

← メーカー名 →
 ← 機種名 →
 ← 製造番号 →
 ← ID →
 ← 日付 →
 ← 時刻 →
 ← 校正 →
 ← 校正分銅値 →
 ← サイン記入欄 →

内部設定 *info 2* の場合

汎用フォーマット

```

.....A_&_D<TERM>
MODEL_  FX-600CT<TERM>
S/N_    01234567<TERM>
ID_     ABCDEFG<TERM>
DATE<TERM>
<TERM>
TIME<TERM>
<TERM>
CALIBRATED(EXT.)<TERM>
CAL.WEIGHT<TERM>
.....+100.000_g<TERM>
SIGNATURE<TERM>
<TERM>
<TERM>
-----<TERM>
<TERM>
<TERM>
    
```

↳スペース、ASCII 20h。
 <TERM>ターミネータ、CR LF または CR。
 CR キャリッジリターン、ASCII 0Dh。
 LF ラインフィード、ASCII 0Ah。

キャリブレーション・テスト時の出力

校正分銅を使って天びんの計量精度を確認するときのG L P出力です。(校正は行いません)

内部設定 *info 1* の場合

AD-8121フォーマット

```

      A & D
MODEL   FX-600CT
S/N     01234567
ID      ABCDEFG
DATE    2006/02/06
TIME    12:23:34
CAL.TEST(EXT.)
ACTUAL
      0.000 g
      +100.001 g
TARGET
      +100.000 g
SIGNATURE
-----
    
```

← メーカー名 →
 ← 機種名 →
 ← 製造番号 →
 ← ID →
 ← 日付 →
 ← 時刻 →
 ← キャリブレーション・テスト →
 ← ゼロ点の結果 →
 ← 荷重した分銅の結果 →
 ← 使用したターゲット分銅 →
 ← サイン記入欄 →

内部設定 *info 2* の場合

汎用フォーマット

```

.....A_&_D<TERM>
MODEL_  FX-600CT<TERM>
S/N_    01234567<TERM>
ID_     ABCDEFG<TERM>
DATE<TERM>
<TERM>
TIME<TERM>
<TERM>
CAL.TEST(EXT.)<TERM>
ACTUAL<TERM>
.....0.000_g<TERM>
.....+100.001_g<TERM>
TARGET<TERM>
.....+100.000_g<TERM>
SIGNATURE<TERM>
<TERM>
<TERM>
-----<TERM>
<TERM>
<TERM>
    
```

↳スペース、ASCII 20h。
 <TERM>ターミネータ、CR LF または CR。
 CR キャリッジリターン、ASCII 0Dh。
 LF ラインフィード、ASCII 0Ah。

見出しと終了の出力

用途・動作

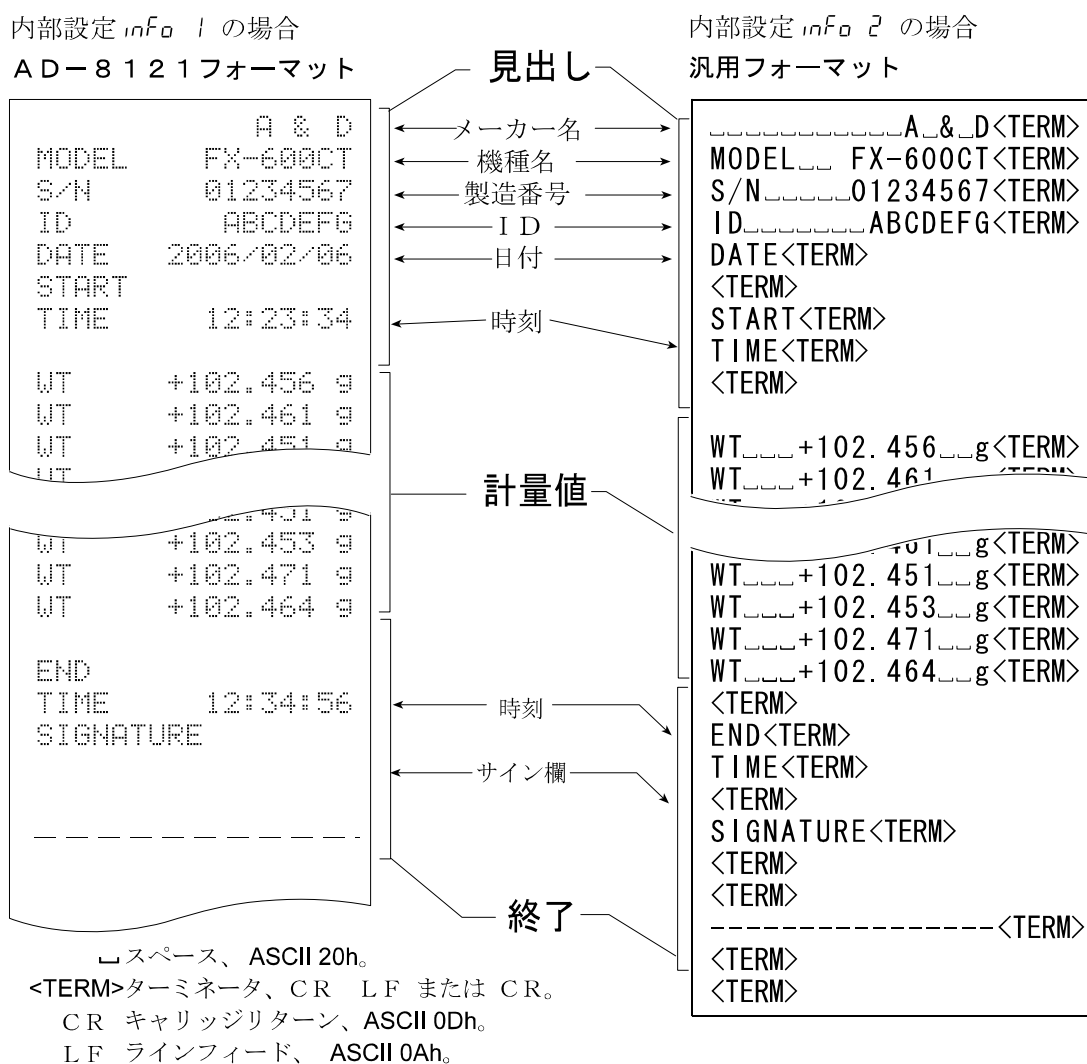
「一連の計量値」の管理方法として、計量値の前後に「見出し」と「終了」の部分を追加します。

PRINT キーを押し続ける操作で「見出し」と「終了」を交互に出力します。

注意 ・AD-8121Bプリンタヘデータを出力する場合、AD-8121BはMODE3に設定してください。

キーによる出力方法

- ① 計量値を表示しているとき、**PRINT** キーを押し続け **Start** の表示にすると「見出し」を出力します。
- ② 計量値を出力させます。出力方法は、データ出力モードの設定によります。
- ③ **PRINT** キーを押し続け **RecEnd** の表示にすると「終了」を出力します。



10. 床下ひょう量金具

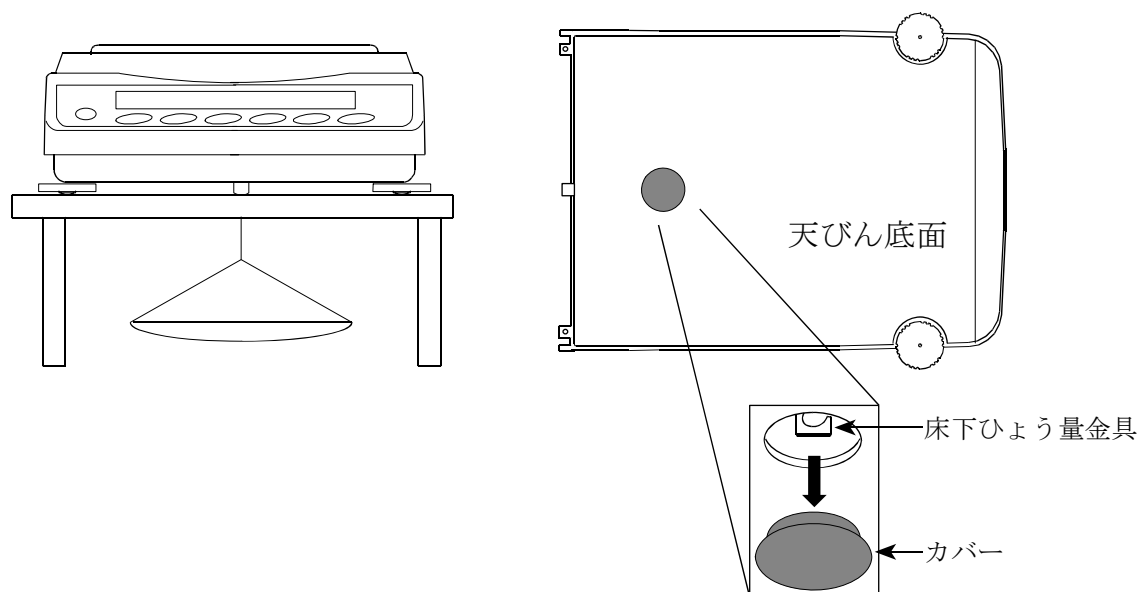
床下ひょう量金具の用途は、磁性体の測定や比重測定などの床下計量です。

床下ひょう量金具は、天びんの底面のカバーを開けると使用できます。

注意 金具部分に無理な力を加えないでください。

防塵のため、必要がないかぎりカバーを開けないでください。

床下ひょう量金具はつり下げ方向（引っ張り方向）のみです。

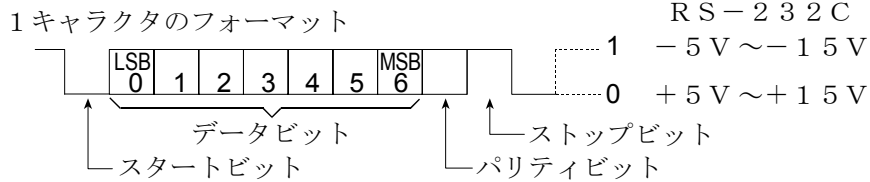


11. RS-232Cインタフェース

インタフェースの仕様

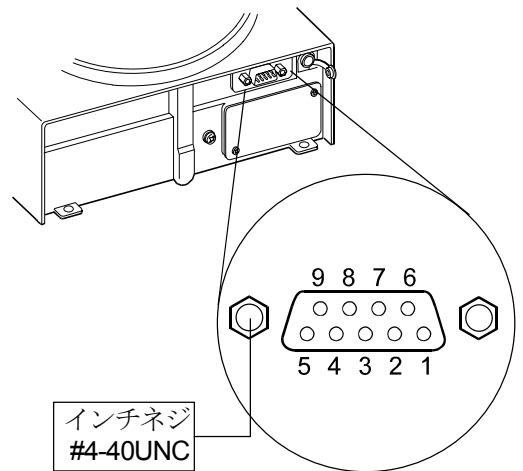
本機はDCEです。パソコン（DTE）とはストレートケーブルで接続します。

| | |
|----------|--|
| 伝送方式 | E I A R S - 2 3 2 C (コネクタ形状 : D - S u b 9 ピン [オス]) |
| 伝送形式 | 調歩同期式 (非同期)、双方向、半二重伝送 |
| データ転送レート | 20回/秒、10回/秒または5回/秒 (表示書換と同じ回数/秒) |
| 信号形式 | ボーレート 600, 1200, 2400, 4800, 9600, 19200bps |
| | データビット 7ビット または 8ビット |
| | パリティ EVEN、ODD (データ長 7ビット) |
| | NONE (データ長 8ビット) |
| | ストップビット 1ビット |
| | 使用コード A S C I I |

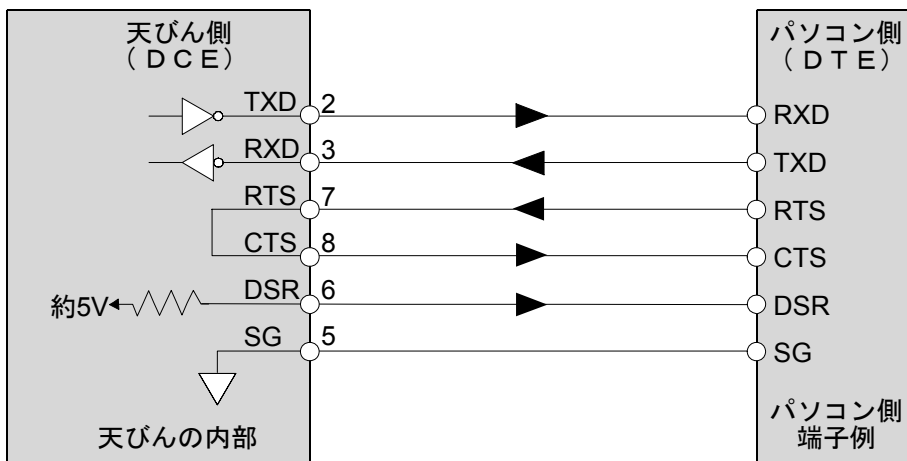


D - S u b 9 ピン配置

| ピンNo. | 信号名 | 方向 | 意味 |
|-------|-----|----|------------|
| 1 | - | - | N. C. |
| 2 | TXD | 出 | 送信データ |
| 3 | RXD | 入 | 受信データ |
| 4 | - | - | N. C. |
| 5 | SG | - | シグナル グラウンド |
| 6 | DSR | 出 | データセットレディ |
| 7 | RTS | 入 | 送信要求 |
| 8 | CTS | 出 | 送信許可 |
| 9 | - | - | N. C. |



TXD、RXD以外はDTE側の名称です。



周辺機器との接続

AD-8121Bプリンタとの接続

AD-8121Bを接続し、データをプリントする場合、天びんの内部設定を次のようにしてください。

| 使用例 | AD-8121Bのモード設定 |
|---|----------------|
| A&D標準フォーマットの重量データを、FZ-CT/GD、FX-CT/GD本体 PRINT キーやオートプリントモードを使用して印字する場合（日付、時刻を印字可能） | MODE 1 |
| A&D標準フォーマットの重量データを、AD-8121Bの DATA キーやAD-8121Bの内蔵タイマを使用して印字する場合（日付、時刻を印字可能） AD-8121Bのチャート印字機能を使用する場合 | MODE 2 |
| FZ-CT/GD、FX-CT/GDの統計演算機能を印字する場合 | MODE 3 |
| GLP出力を印字する場合 | MODE 3 |

| 分類項目 | 設定項目 | 出荷時設定値 | AD-8121B MODE 1 の場合 | AD-8121B MODE 2 の場合 | AD-8121B MODE 3 の場合 |
|--------------------|------------------|--------|---------------------|---------------------|---------------------|
| dout データ出力 | Prt データ出力モード | 0 | 0、1、2、4、5 注1 | 3 | 0、1、2、4、5 注1 |
| | PUSE データ出力間隔 | 0 | 0 | 0 | 0、1 注2 |
| 5if シリアルインタフェース | bPS ボーレート | 2 | 2 | 2 | 2 |
| | bPr ビット長、パリティ | 0 | 0 | 0 | 0 |
| | rLF ターミネータ | 0 | 0 | 0 | 0 |
| | YPE データフォーマット | 0 | 0 | 0 | 1 |

- 注1 データ出力モードがオートプリントモード（Prt 1、2）のとき、使用する条件に合うように、AP-P（オートプリント極性）とAP-b（オートプリント幅）を設定してください。
Prt 4 で非安定データを印字する場合、AD-8121Bのディップスイッチ3をONにしてください。
- 注2 FZ-CT/GD、FX-CT/GDの統計演算機能で複数行を印字する場合、設定を1にしてください。

メモ

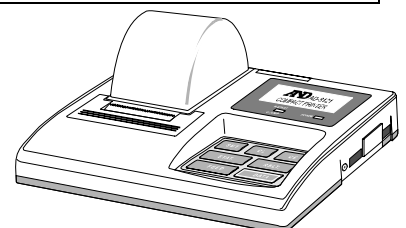
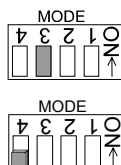
- プリントサンプルは「9. GLPとIDナンバ」を参考にしてください。
- AD-8121Bの設定ディップスイッチ

| モード | AD-8121B ディップスイッチ | 説明 |
|--------|----------------------|---|
| MODE 1 | | データ受信時に印字 標準モード、統計演算モード |
| MODE 2 | | DATA キー、AD-8121Bの内蔵タイマにより印字 標準モード、インターバルモード、チャートモード |
| MODE 3 | | データ受信時に印字 ダンププリントモード |

ディップスイッチ3は非安定データの扱い

- ON 非安定データを印字する。
- OFF 非安定データを印字しない。

ディップスイッチ4はOFFにしてください。

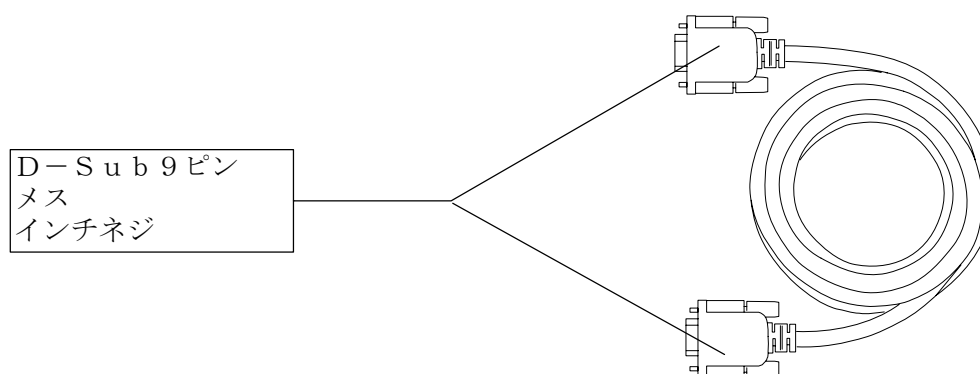


パソコンとの接続

別売のUSBインタフェース（FXi-02）を利用すると天びんのデータを簡単にパソコンに取り込めますが、標準装備のRS-232Cインタフェースでもパソコンに接続することができます。

天びんはDCE（Data Communication Equipment）なので、パソコンとはストレートタイプのケーブルで接続します。

市販のケーブルを購入する場合、一般にモデム用として市販されているものが使用できます。市販品の購入には以下の仕様を確認してください。



データ通信ソフトウェア WinCT を用いての接続

OSがWindowsのパソコンの場合、弊社ホームページよりデータ通信ソフトウェア WinCT をダウンロードしていただくことで、計量データを簡単にパソコンに転送できます。

「WinCT」の通信方法には、「RsCom」「RsKey」と「RsWeight」の3種類あります。

WinCT のインストール方法などの詳細は WinCT の取扱説明書をご覧ください。

「RsCom」

- ・ パソコンからのコマンドにより天びんを制御することができます。
- ・ RS-232Cを介し、天びんとパソコンとの間でデータの送信、受信が行えます。
- ・ 送信、受信した結果をパソコン画面上に表示したり、テキストファイルに保存したりすることができます。また、パソコンと接続されているプリンタにそのデータを印字できます。
- ・ パソコンの複数のポートそれぞれに天びんを接続した場合、各天びんと同時に通信できます。
- ・ 他のアプリケーションと同時に実行が可能です。

「RsKey」

- ・ 天びんから出力された計量データを他のアプリケーション（Microsoft Excel 等）に直接転送することができます。
- ・ 表計算（Excel）、テキストエディタ（メモ帳、Word）などアプリケーションの種類は問いません。

「RsWeight」

- 天びんから出力された計量データをリアルタイムでグラフ化することができます。
- データの最大値、最小値、平均値、標準偏差、変動係数などを計算し、表示することができます。

「WinCT」を使用することで、次のように天びんを使用することができます。

① 計量データの集計

「RsKey」を使用すれば、計量データを Excel のワークシート上に直接入力できます。その後は Excel の機能によりデータの合計、平均、標準偏差、MAX、MIN などの集計、グラフ化ができますので、材料の分析や品質管理等に便利です。

② パソコンから各コマンドを出力し、天びんをコントロール

「RsCom」を使用すれば、パソコン側から“リゼロコマンド”や“データ取り込みコマンド”を天びんに送信し、天びんをコントロールできます。

③ お手持ちのプリンタ到天びんG L Pデータを印字、記録

天びんからのG L Pデータを、お手持ちのプリンタ（パソコンに接続したプリンタ）に印字させることができます。

④ 一定時間おきに計量データを取り込み

例えば1分間隔でデータを自動で取り込み、計量値の経時特性を得ることができます。

⑤ パソコンを外部表示器として使用

「RsKey」の“テスト表示機能”を利用すれば、パソコンを天びんの外部表示器として使用できます。（天びんはストリームモード）

コマンド

コマンド一覧

※コマンドには、5 iF [rLF で指定したターミネータ (CR LF または CR) を付加し天びんに送信します。

| 計量値を要求するコマンド | 内容 |
|------------------|--------------------------|
| C | S, S I R コマンド解除を要求する |
| Q | 即時、一計量データを要求する |
| S | 安定後、一計量データを要求する |
| S I | 即時、一計量データを要求する |
| S I R | 即時、継続した計量データを要求する (繰り返し) |
| ^{Esc} P | 安定後、一計量データを要求する |

※“Q” コマンドと“S I” コマンド、“S” コマンドと“^{Esc}P” コマンドは同じ動作となります。

| 天びんを制御するコマンド | 内容 (計量表示での機能) |
|---|--|
| CAL | CAL キー、 |
| OFF | 表示をOFFする |
| ON | 表示をONする |
| P | ON:OFF キー、表示のON, OFF |
| PRT | PRINT キー |
| R | RE-ZERO キー (ゼロ表示) |
| SMP | SAMPLE キー (最小表示切替) |
| T | 風袋引きキー (ゼロ表示) |
| Z | RE-ZERO キー (ゼロ表示) |
| ^{Esc} T | RE-ZERO キー (ゼロ表示) |
| U | MODE キー (単位切替) |
| ? I D | I Dナンバを要求する |
| ? S N | シリアルナンバを要求する |
| ? T N | 機種名を要求する |
| ? P T | 風袋値を要求する |
| P T : * * * * * . * <input type="text"/> <input type="text"/> g | 風袋値を変更する 付加する単位はそのときの計量単位で、A & D 標準フォーマットの単位コード (3桁) を使用してください。 |

※“R” コマンド、“Z” コマンド、“^{Esc}T” コマンドは同じ動作となります。

※“^{Esc}” : ASCIIコード 1B h

<AK>コードとエラーコードの送出

内部設定「シリアルインタフェース (S i F)」の「AK, エラーコード出力する (Er[d l)」に設定すると、全てのコマンドに対して必ず何らかの応答があり、通信の信頼性が向上します。

Er[d l) の場合

- データを要求するコマンドを天びんに送信したとき、天びんが要求されたデータを送出できない場合には、天びんはエラーコード (E C, E x x) を返します。天びんが要求されたデータを出力できる場合は、天びんは要求されたデータを返します。
- 天びんを制御するコマンドを天びんに送信したとき、天びんがそのコマンドを実行できない状態にある場合は、天びんはエラーコード (E C, E x x) を返します。天びんが送られたコマンドを実行できる場合は<AK>コードを返します。

次のコマンドはコマンド受信時だけでなく、処理終了時にも<AK>コードを返します。安定待ちエラー等処理が正常終了しなかった場合、エラーコード (E C, E x x) を返し、このときは“CAL”コマンドでエラーを解除します。

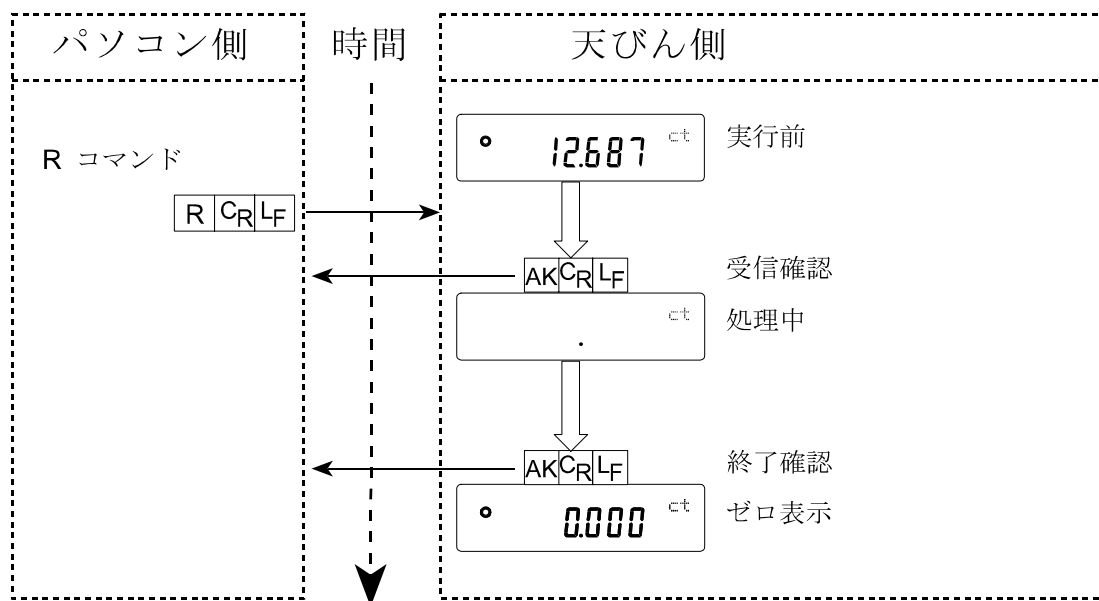
CALコマンド ONコマンド Pコマンド

(ただし、校正分銅によるキャリブレーションを行う場合)

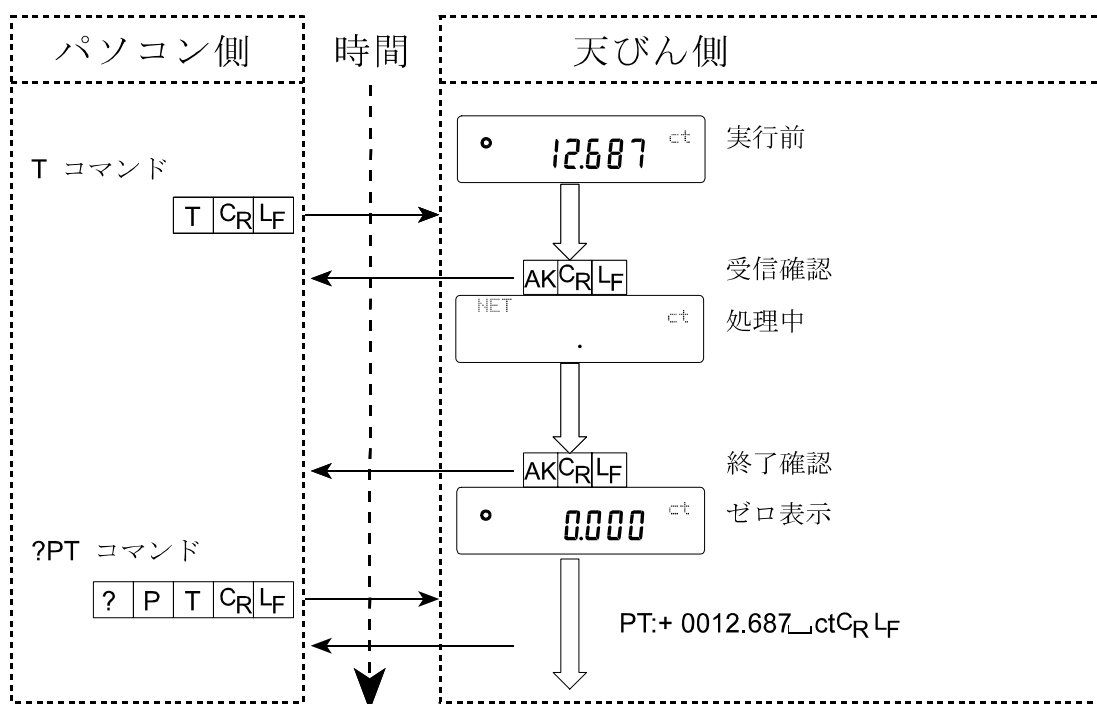
Rコマンド

(ただし、表示をゼロにするリゼロ動作を行う場合)

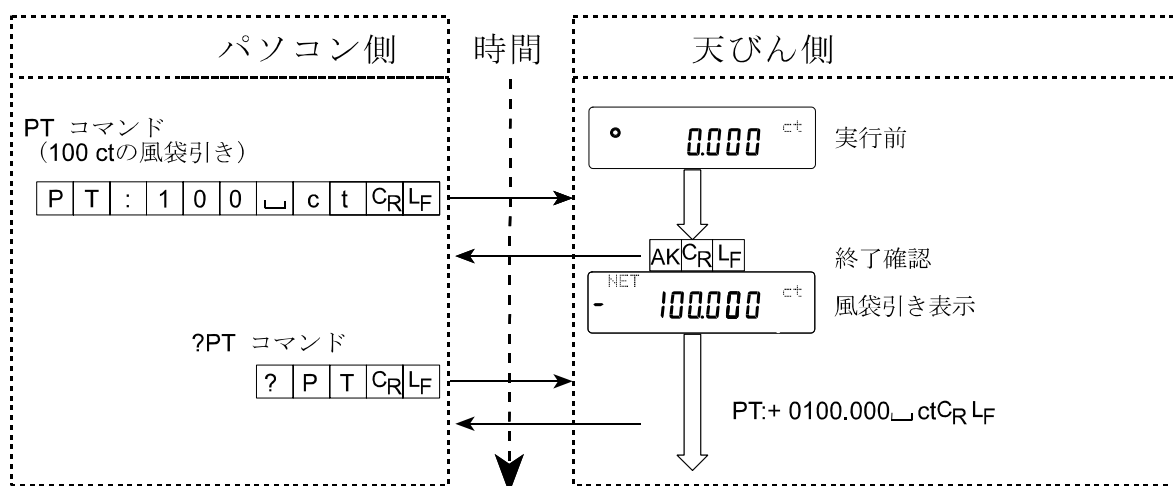
Rコマンドの例



T コマンドの例



PT コマンドの例



- ノイズ等により送信したコマンドが本来のものと変わってしまった場合や、通信上のエラー（パリティエラー等）が発生したときにもエラーコードを返します。そのときは再度コマンドを送信する等の処理が行えます。
 <AK>コードはASCIIコード06hです。

関連する設定

天びんには、RS-232C出力に関連して内部設定の「データ出力 (dout)」と「シリアルインタフェース (SIF)」があります。使用方法に応じて設定してください。

12. 保守

お手入れ

- 汚れたときは中性洗剤を少ししみこませた柔らかい布で拭き取ってください。
- 有機溶剤や化学ぞうきんは使わないでください。
- 天びんは分解しないでください。
- 輸送の際は専用の梱包箱をご使用ください。

13. トラブル（故障）への対応

天びんの動作確認や測定環境、測定方法の確認

天びんは精密機器ですので、測定環境や測定方法によっては正しい値を得られないことがあります。測定物を何度か載せ降ろししたときに、その繰り返し性がない場合、また天びんの動作が正常でないと思われた場合、以下の項目を確認してください。各項目にてチェックし、それでも異常がある場合は修理を依頼してください。

1. 天びんが正常に動作しているかどうかの確認。

- 簡単な確認方法として、校正分銅にて繰り返し性を確認してください。このとき、必ず皿の中央に分銅を載せてください。
- 正確な確認方法として、分銅値が明確となっている校正分銅にて、繰り返し性、直線性、校正値などを確認してください。

2. 測定環境や測定方法が正しく行われているかどうかの確認。

以下の各項目をチェックしてください。

測定環境のチェック

- 天びんを設置する台は、しっかりしていますか？（特に最小表示0.001gタイプ）
- 天びんの水平はとりましたか？（7ページ参照）
- 天びん周囲の風や振動は問題ありませんか？
最小表示0.001gタイプでは風防（付属）をつけていますか？
- 天びんを設置している周囲に強いノイズ発生源（モータなど）はありますか？

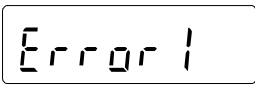
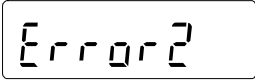
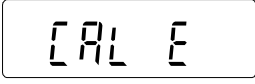
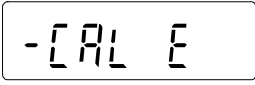
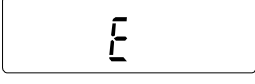
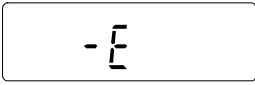

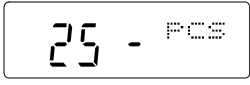
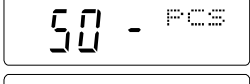
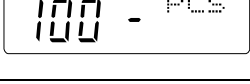
天びん使用方法のチェック

- 計量皿が風防の枠などに接触していませんか？（計量皿が正しくセットされていますか？）
- 測定物を載せる前に必ず **RE-ZERO** キーを押していますか？
- 測定物は皿の中央へ載せていますか？
- 計量作業の前にキャリブレーションをしましたか？
- 計量作業の前に30分以上電源を接続してウォームアップを行いましたか？

測定物のチェック

- 測定物が周囲の温湿度等の影響により、水分の吸湿や蒸発などの現象は発生していませんか？
- 測定物の容器の温度は周囲温度になじんでいますか？（7ページ参照）
- 測定物が静電気により帯電されていませんか？（7ページ参照）
（特に最小表示0.001gタイプにて、相対湿度が低いときに発生します）
- 測定物は、磁性体（鉄など）ですか？磁性体の測定は注意が必要です。（7ページ参照）

エラー表示（エラーコード）

| エラー表示 | エラーコード | 内容と対処例 |
|---|---------|---|
|  | EC, E11 | <p>計量値不安定</p> <p>計量値が不安定のため、「ゼロ表示にする」や「キャリブレーション」などが実行できません。 皿周りを点検してください。「計量中の注意」を参照してください。設置場所の環境（振動、風、静電気など）を改善してください。 CALキーを押すと計量表示に戻ります。</p> |
|  | | <p>設定値エラー</p> <p>入力した値が、設定範囲を越えています。入力し直してください。</p> |
|  | EC, E20 | <p>CAL分銅不良（正）</p> <p>校正分銅が重すぎます。 皿周りを確認してください。校正分銅の質量を確認してください。 CALキーを押すと計量表示に戻ります。</p> |
|  | EC, E21 | <p>CAL分銅不良（負）</p> <p>校正分銅が軽すぎます。 皿周りを確認してください。校正分銅の質量を確認してください。 CALキーを押すと計量表示に戻ります。</p> |
|  | | <p>荷重超過エラー</p> <p>計量値がひょう量を越えました。 皿の上のものを取り除いてください。</p> |
|  | | <p>荷重不足エラー</p> <p>計量値が軽すぎます。皿が正しく載っていません。 皿を正しく載せてください。キャリブレーションを行ってください。</p> |
|  | | <p>サンプル質量エラー</p> <p>個数、パーセント計量のサンプル登録中、サンプル質量が軽すぎることを示しています。そのサンプルは使用できません。</p> |
|    | | <p>サンプル不足</p> <p>個数計モードで、サンプル質量が軽すぎるため、そのまま登録すると計数誤差が大きくなる可能性があります。サンプルを追加せず、PRINTキーを押せば計数表示になりますが、正確な計数のため表示されている数になるようサンプルを追加しPRINTキーを押してください。</p> |

| エラー表示 | エラーコード | 内容と対処例 |
|------------------|---------|--|
| | EC, E00 | コミュニケーションエラー 通信上のエラーを検出しました。 フォーマットやボーレート等を確認してください。 |
| | EC, E01 | 未定義コマンドエラー 定義されていないコマンドを検出しました。 送信したコマンドを確認してください。 |
| | EC, E02 | 実行不能状態 受信したコマンドは実行できません。 例) 計量表示でないのにQコマンドを受けた場合 例) リゼロ実行中にQコマンドを受けた場合 送信するコマンドのタイミングを確認してください。 |
| | EC, E03 | タイムオーバ t-UP に設定したとき、コマンドの文字を受信中に約1秒間以上の待ち時間が発生しました。 通信を確認してください。 |
| | EC, E04 | キャラクタオーバ 受信したコマンドの字数が許容値を越えました。 送信するコマンドを確認してください |
| | EC, E06 | フォーマットエラー 受信したコマンドの記述が正しくありません。 例) 数値の桁数が正しくない場合 例) 数値の中にアルファベットが記述された場合 送信したコマンドを確認してください。 |
| | EC, E07 | 設定値エラー 受信したコマンドの数値が許容値を越えました。 コマンドの数値の設定範囲を確認してください。 |
| その他のエラー表示 | | これ以外のエラー表示のとき、または上記のエラーが解消できないときは、最寄りの販売店へご連絡ください。 |

修理依頼

天びんの動作確認後の不具合や、また修理を要するエラーメッセージが発生した場合、ご購入先等へお問い合わせください。

なお、天びんは精密機器ですので輸送時の取り扱いには注意願います。

- ・ご購入時に天びんが収納してあった梱包材、梱包箱を使用してください。
- ・計量皿は外して輸送願います。

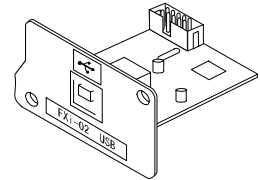
14. オプション・別売品

オプション

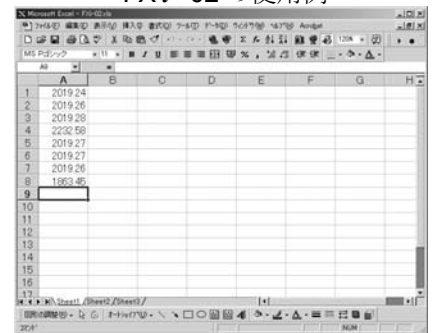
注意 FXi-02、FXi-08、FXi-09は、同時に使うことはできません。

FXi-02 :天びん本体内置タイプ : USBインタフェース (対応OSは Windows 98 OSR2 以降となります。)

- 天びんの重量データ (数値のみ) を、USB経由でパソコンに一方方向で送信することができます。
- Excel や Word、メモ帳などに重量データ (数値のみ) を自動的に入力できます。
- ドライバのインストールは不要です。
- WinCT を使った双方向通信 (Q コマンド等による重量データの受信) や、統計演算出力やGLP 出力をパソコンに取り込む場合は、USBコンバータ (AX-USB-9P) を使用してください。

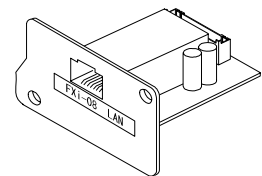


FXi-02 の使用例

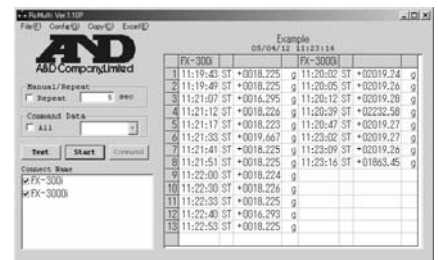


FXi-08: イーサネットインタフェース

- 天びんをLAN (イーサネット) に接続し、LAN上のパソコンと双方向通信ができます。
- LAN接続用データ通信ソフトウェア「WinCT-Plus」が付属しています。
 - 1台のパソコンでLANに接続した複数の計量器のデータを収集できます。
 - パソコンのコマンドにより計量器をコントロールできます。
 - 計量器から転送されたデータを収集できます。(例) 天びんの **PRINT** キー押してデータを出力し、収集する。
 - 記録したデータを Excel で開くことができます。(Microsoft Excel を事前にインストールする必要があります。)



FXi-08 の使用例



FXi-09: 内蔵バッテリーユニット (ニッケル水素充電電池)

- 充電時間 : 約 10 時間
- 連続動作時間 : 約 8 時間

注意 充電時間は、動作環境によって変わります。充電中、天びんは使用できません。

FXi-10: 小型風防

- FZ-GDシリーズ全機種とFX-120GD/200GD/300GDに標準付属の風防です。FZ-CT/GDシリーズやFX-CT/GDシリーズどの機種にも取り付けられます。

FX i-11: 大型風防

- FZ-300CT/600CTやFX-300CT/600CTに標準付属の風防です。FZ-CT/GDシリーズとFX-CT/GDシリーズどの機種にも取り付けられます。

AX-FX i-31: 本体カバー

- 標準で付属の本体保護カバーです。

AX-CARAT PAN-WJA: カラット皿 (銀色)

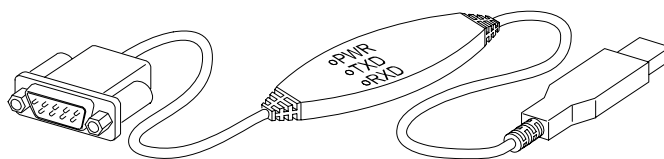
- FZ-CTシリーズやFX-CTシリーズに標準付属のカラット皿 (銀色) の2個セットです。

AX-CARAT PAN-BJA: カラット皿 (黒色)

- FZ-CTシリーズやFX-CTシリーズに標準付属のカラット皿 (黒色) の2個セットです。

AX-USB-9P: USBコンバータ 外置きタイプ

- パソコンにCOMポートを増設します。
- ドライバのインストール後、双方向の通信が可能となります。
- COMポートのないパソコンでも、USB接続で「WinCT」など、シリアル通信のソフトウェアを使用することができます。



別売品

AD-1683: 除電器

- 測定試料の帯電による計量誤差を防ぎます。

AD-8920: 外部表示器

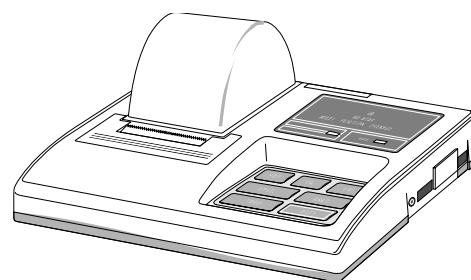
- FZ-CT/GDシリーズやFX-CT/GDシリーズのRS-232Cインタフェースと接続し、天びんから離れた場所で計量値を読み取れます。

AD-8922: 外部コントローラ

- FZ-CT/GDシリーズやFX-CT/GDシリーズのRS-232Cインタフェースと接続し、天びんを遠隔操作できます。
- オプションで、アナログ出力やコンパレータ出力が取り付けられます。

AD-8121B: コンパクトプリンタ

- 小型、軽量
- 統計演算機能、カレンダー・時計機能、インターバル印字機能 (5秒~30分の一定時間ごとに印字)、チャート印字機能 (指定の2桁をグラフ形式で印字)、ダンププリントモード
- 5x7ドット、16文字/行
- 印字用紙はAX-PP143 (45mm幅x50mm長、φ65mm) を使用
- ACアダプタまたはアルカリ乾電池を使用



15. 仕様

| | | FZ-300CT | FZ-600CT |
|--------------------------|---------------|---|------------|
| ひょう量 | | 310 ct | 610 ct |
| | | 62 g | 122 g |
| | | 16 mom | 32 mom |
| 最大表示 | | 310.420 ct | 610.420 ct |
| | | 62.084 g | 122.084 g |
| | | 16.556 mom | 32.556 mom |
| 最小表示 | | 0.001 ct | |
| | | 0.001 g | |
| | | 0.001 mom | |
| 繰り返し性 (標準偏差) | | 0.001 ct / 0.0005 g | |
| 直線性 | | ±0.002 ct / ±0.001 g | |
| 安定所要時間 (FAST設定時の代表値) | | 約 2.2 秒 | |
| 感度ドリフト (10°C~30°C) | | ±2ppm/°C | |
| 内蔵分銅による調整後の精度 (ひょう量にて) ※ | | ±0.010 ct / ±0.002g | |
| 内蔵分銅 | | 有り | |
| 時計機能 | | 有り | |
| 動作温度・湿度範囲 | | 5°C~40°C、85%RH 以下 (結露しないこと) | |
| 表示書換周期 | | 5 回/秒または 10 回/秒 | |
| 表示モード | 注 1 | g (グラム)、pcs (個数)、% (パーセント)、ct (カラット)、mom (もんめ) | |
| 個数 | 最小単位質量 | 0.001 g | |
| モード | 注 1 サンプル数 | 5, 10, 25, 50 または 100 個 | |
| パーセント | 最小 100%質量 | 0.100 g | |
| モード | 注 1 パーセント最小表示 | 0.01%、0.1%、1% (100%質量により自動切替) | |
| 使用可能な外部校正分銅 | | 50 g | 100 g |
| | | 20 g | 50 g |
| 計量皿寸法 | | φ 90 mm | |
| 外形寸法 | | 198(W) x 294(D) x 315(H) mm | |
| 本体質量 | | 約 3.8 kg | |
| 電源 (ACアダプタ) | | AC アダプタ規格名 : TB237 または TB109、入力 : AC100V(+10%,-15%) 50Hz/60Hz 消費電力 : 約 11VA (AC アダプタを含む) | |
| 通信機能 | | RS-232C | |

注 1 個数モード、パーセントモードを使用する場合は、それぞれのモードをあらかじめ登録する必要があります。(「単位登録の解説」を参照)

※ □付属する小型風防を利用して、10°C~30°Cにおいて、急激な温湿度変化、振動、風、静電気等の影響しない環境にて内蔵分銅による校正(調整)直後の精度です。

□FZ-CTシリーズの内蔵分銅は使用環境・経年変化により、質量変化をおこす可能性があります。外部分銅による定期的な校正、メンテナンスをお勧め致します。

| | | FX-300CT | FX-600CT |
|----------------------|---------------|---|------------|
| ひょう量 | | 310 ct | 610 ct |
| | | 62 g | 122 g |
| | | 16 mom | 32 mom |
| 最大表示 | | 310.420 ct | 610.420 ct |
| | | 62.084 g | 122.084 g |
| | | 16.556 mom | 32.556 mom |
| 最小表示 | | 0.001 ct | |
| | | 0.001 g | |
| | | 0.001 mom | |
| 繰り返し性 (標準偏差) | | 0.001 ct / 0.0005 g | |
| 直線性 | | ±0.002 ct / ±0.001 g | |
| 安定所要時間 (FAST設定時の代表値) | | 約 2.2 秒 | |
| 感度ドリフト (10℃~30℃) | | ±2ppm/℃ | |
| 内蔵分銅 | | 無し | |
| 時計機能 | | 無し | |
| 動作温度・湿度範囲 | | 5℃~40℃、85%RH 以下 (結露しないこと) | |
| 表示書換周期 | | 5 回/秒または 10 回/秒 | |
| 表示モード | 注 1 | g (グラム)、pcs (個数)、% (パーセント)、ct (カラット)、mom (もんめ) | |
| 個数 | 最小単位質量 | 0.001 g | |
| モード | 注 1 サンプル数 | 5, 10, 25, 50 または 100 個 | |
| パーセント | 最小 100%質量 | 0.100 g | |
| モード | 注 1 パーセント最小表示 | 0.01%、0.1%、1% (100%質量により自動切替) | |
| 使用可能な外部校正分銅 | | 50 g | 100 g |
| | | 20 g | 50 g |
| 計量皿寸法 | | φ 90 mm | |
| 外形寸法 | | 198(W) x 294(D) x 315(H) mm | |
| 本体質量 | | 約 3.4 kg | |
| 電源 (ACアダプタ) | | AC アダプタ規格名 : TB237 または TB109、入力 : AC100V(+10%,-15%) 50Hz/60Hz 消費電力 : 約 11VA (AC アダプタを含む) | |
| 通信機能 | | RS-232C | |

注 1 個数モード、パーセントモードを使用する場合は、それぞれのモードをあらかじめ登録する必要があります。(「単位登録の解説」を参照)

| | FZ-120GD | FZ-200GD | FZ-300GD | FZ-1200GD | FZ-2000GD | FZ-3000GD |
|--------------------------|--|-------------------------------|----------------------|---------------|----------------|-------------------------|
| ひょう量 | 122g | 220g | 320g | 1220g | 2200g | 3200g |
| 最大表示 | 122.084g | 220.084g | 320.084g | 1220.84g | 2200.84g | 3200.84g |
| 最小表示 | 0.001g | | | 0.01g | | |
| 繰り返し性 (標準偏差) | 0.001g | | | 0.01g | | |
| 直線性 | ±0.002g | | | ±0.02g | | |
| 安定所要時間 (FAST設定時の代表値) | 約 1 秒 | | | | | |
| 感度ドリフト (10℃~30℃) | ±2ppm/℃ | | | | | |
| 内蔵分銅による調整後の精度 (ひょう量にて) ※ | ±0.010g | | | ±0.10g | | ±0.15g |
| 内蔵分銅 | 有り | | | | | |
| 時計機能 | 有り | | | | | |
| 動作温度・湿度範囲 | 5℃~40℃、85%RH 以下 (結露しないこと) | | | | | |
| 表示書換周期 | 5 回/秒、10 回/秒または 20 回/秒 | | | | | |
| 表示モード | 注 1 g (グラム)、pcs (個数)、% (パーセント)、ct (カラット)、mom (もんめ) | | | | | |
| 個数 | 最小単位質量 | 0.001g | | | 0.01g | |
| モード 注 1 | サンプル数 | 5, 10, 25, 50 または 100 個 | | | | |
| パーセント | 最小 100%質量 | 0.100g | | | 1.00g | |
| モード 注 1 | パーセント最小表示 | 0.01%、0.1%、1% (100%質量により自動切替) | | | | |
| カラット | ひょう量 | 610 ct | 1100 ct | 1600 ct | 6100 ct | 11000 ct |
| 注 1 | 最小表示 | 0.005 ct | | | 0.05 ct | |
| もんめ | ひょう量 | 32 mom | 58 mom | 85 mom | 325 mom | 586 mom |
| 注 1 | 最小表示 | 0.0005 mom | | | 0.005 mom | |
| 使用可能な外部校正分銅 | 100g 50g | 200g 100g | 300g 200g 100g | 1000g 500g | 2000g 1000g | 3000g 2000g 1000g |
| 計量皿寸法 | φ 130 mm | | | φ 150 mm | | |
| 外形寸法 | 193(W) x 262.5(D) x 85.5(H) mm | | | | | |
| 本体質量 | 約 2.5kg | | | | | |
| 電源 (ACアダプタ) | AC アダプタ規格名:TB237 または TB109、入力:AC100V(+10%,-15%) 50Hz/60Hz 消費電力: 約 11VA (AC アダプタを含む) | | | | | |
| 通信機能 | RS-232C | | | | | |

注 1 個数モード、パーセントモード、カラット、もんめを使用する場合は、それぞれのモードをあらかじめ登録する必要があります。(「単位登録の解説」を参照)

※ □ 付属する小型風防を利用して、10℃~30℃において、急激な温湿度変化、振動、風、静電気等の影響しない環境にて内蔵分銅による校正 (調整) 直後の精度です。

□ FZ-GDシリーズの内蔵分銅は使用環境・経年変化により、質量変化をおこす可能性があります。外部分銅による定期的な校正、メンテナンスをお勧め致します。

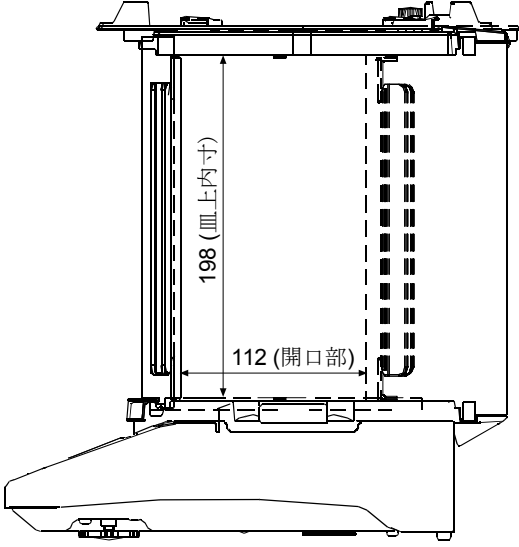
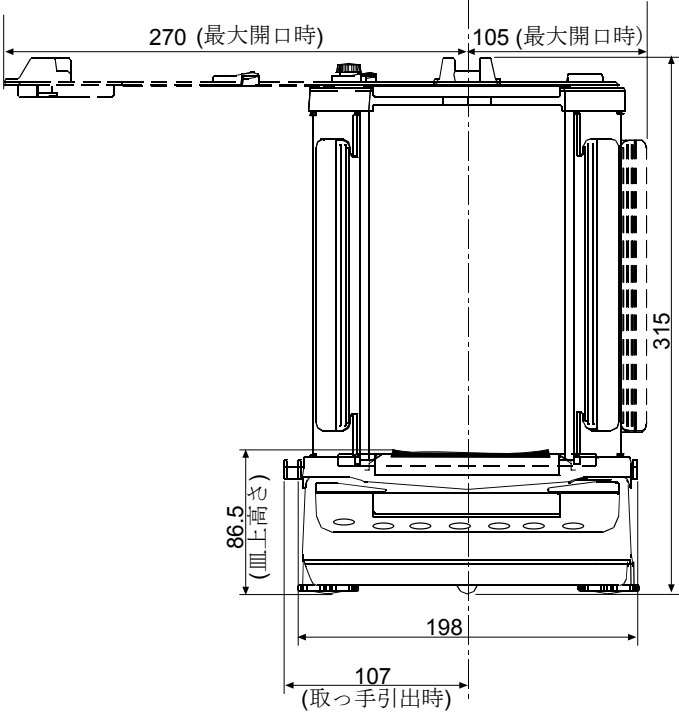
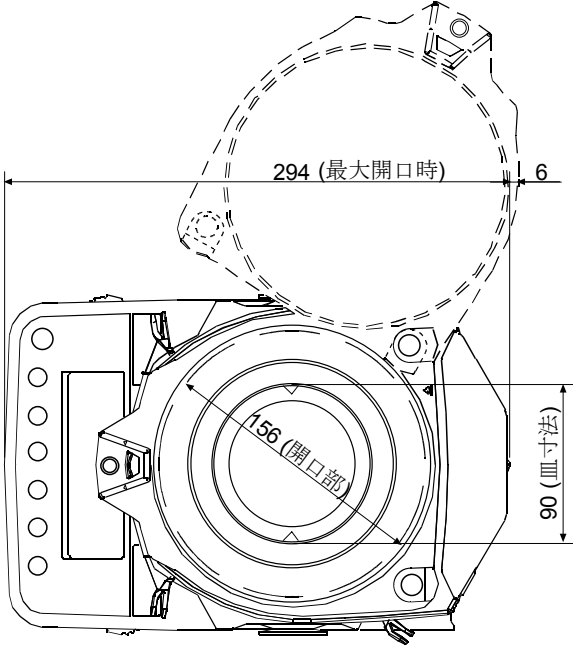
| | FX-120GD | FX-200GD | FX-300GD | FX-1200GD | FX-2000GD | FX-3000GD |
|-----------------------|--|-------------------------------|----------------------|---------------|----------------|-------------------------|
| ひょう量 | 122g | 220g | 320g | 1220g | 2200g | 3200g |
| 最大表示 | 122.084g | 220.084g | 320.084g | 1220.84g | 2200.84g | 3200.84g |
| 最小表示 | 0.001g | | | 0.01g | | |
| 繰り返し性 (標準偏差) | 0.001g | | | 0.01g | | |
| 直線性 | ±0.002g | | | ±0.02g | | |
| 安定所要時間 (FAST 設定時の代表値) | 約 1 秒 | | | | | |
| 感度ドリフト (10℃~30℃) | ±2ppm/℃ | | | | | |
| 内蔵分銅 | 無し | | | | | |
| 時計機能 | 無し | | | | | |
| 動作温度・湿度範囲 | 5℃~40℃、85%RH 以下 (結露しないこと) | | | | | |
| 表示書換周期 | 5 回/秒、10 回/秒または 20 回/秒 | | | | | |
| 表示モード | 注 1 g (グラム)、pcs (個数)、% (パーセント)、ct (カラット)、mom (もんめ) | | | | | |
| 個数 | 最小単位質量 | 0.001g | | | 0.01g | |
| モード 注 1 | サンプル数 | 5, 10, 25, 50 または 100 個 | | | | |
| パーセント | 最小 100%質量 | 0.100g | | | 1.00g | |
| モード 注 1 | パーセント最小表示 | 0.01%、0.1%、1% (100%質量により自動切替) | | | | |
| カラット | ひょう量 | 610 ct | 1100 ct | 1600 ct | 6100 ct | 11000 ct |
| 注 1 | 最小表示 | 0.005 ct | | | 0.05 ct | |
| もんめ | ひょう量 | 32 mom | 58 mom | 85 mom | 325 mom | 586 mom |
| 注 1 | 最小表示 | 0.0005 mom | | | 0.005 mom | |
| 使用可能な外部校正分銅 | 100g 50g | 200g 100g | 300g 200g 100g | 1000g 500g | 2000g 1000g | 3000g 2000g 1000g |
| 計量皿寸法 | φ 130 mm | | | φ 150 mm | | |
| 外形寸法 | 193(W) x 262.5(D) x 85.5(H) mm | | | | | |
| 本体質量 | 約 2.5kg | | | | | |
| 電源 (AC アダプタ) | AC アダプタ規格名: TB237 または TB109、入力: AC100V(+10%,-15%) 50Hz/60Hz 消費電力: 約 11VA (AC アダプタを含む) | | | | | |
| 通信機能 | RS-232C | | | | | |

注 1 個数モード、パーセントモード、カラット、もんめを使用する場合は、それぞれのモードをあらかじめ登録する必要があります。(「単位登録の解説」を参照)

外形寸法図

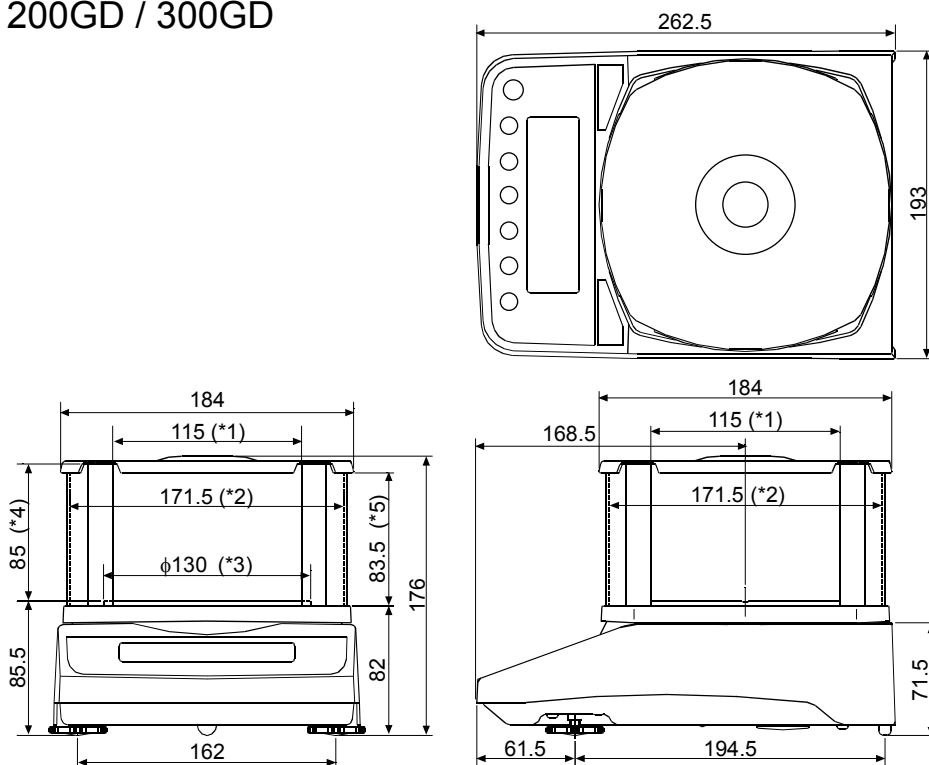
FZ-300CT / 600CT

FX-300CT / 600CT



単位 : mm

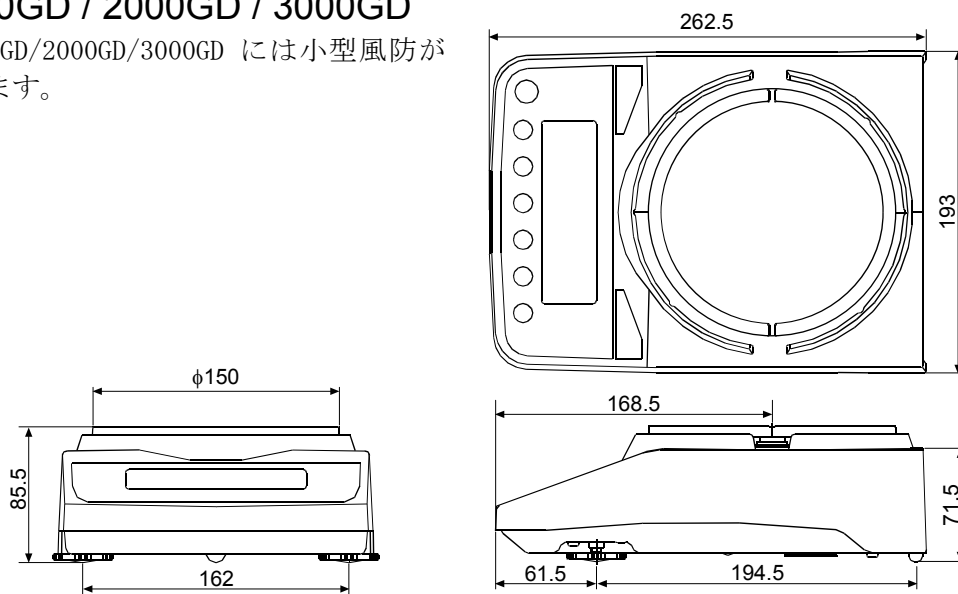
FZ-120GD / 200GD / 300GD
FX-120GD / 200GD / 300GD



- *1: 透明な板を取り外した時の開口幅
- *2: 内寸
- *3: 計量皿径
- *4: 計量皿からフタまでの高さ (内寸)
- *5: 透明な板を取り外した時の開口高さ

FZ-1200GD / 2000GD / 3000GD
FX-1200GD / 2000GD / 3000GD

※FZ-1200GD/2000GD/3000GD には小型風防が
付属します。



単位 : mm

16. CEマーキング

弊社の電子天びん（FZ*i*シリーズ、FX*i*シリーズ）には、CEマークが貼られています。

CEマークは、製品がEC指令に於ける89/336/EEC電磁気環境適合性指令（EMC）と73/23/EEC低電圧指令（LVD）に基づいた下記の技術基準に適合していることを示します。

| | | |
|---------|---------|----------------|
| EMC技術基準 | EN61326 | 妨害波の発生／妨害波の抵抗力 |
| LVD技術基準 | EN60950 | 情報技術機器の安全性 |

- CEマークは、欧州地域を対象とした規格となります。
他の地域での使用時には、各国の法規制に従う必要があります。



A & D Instruments Ltd. hereby declare that the **FZ-1 series** conforms to the requirements of the council directives on ...

Electromagnetic Compatibility (EMC) 2004/108/EEC and Low Voltage (LVD) 2006/95/EC

provided that they bear the CE mark of conformity.

Standards applicable :

EN 61326:2006

Electrical equipment for measurement, control and laboratory use - EMC requirements. Minimum immunity test requirements

For the AC Adapter Models: TB-238E, TB-238U, TB-219(EPA-121DA-15), TB-124E and TB-124U:

Standards applicable : EN 60950-1, EN61204-3, EN 55022, EN55024, EN 61000-3-2, EN61000-3-3

CE Mark first applied March 2009

Signed for A&D Instruments in Oxford England May 2009

Takeo Goto
Managing Director

... Clearly a Better Value



17. 用語と索引

用語

| | |
|-----------|--|
| 安定表示 | 安定マークを表示したときの計量値 |
| 環境 | 計量に影響する振動、風、温度変化、静電気、磁界などの総称 |
| キャリブレーション | 正しく計量できるよう天びんを校正することです。 (Calibration) |
| 出力 | R S - 2 3 2 C インタフェースからデータを出力すること。 |
| ゼロ点 | 計量の基準点。天びんの計量皿に何も載っていないときの計量値（基準値）を言います。通常、基準値はゼロ表示です。 |
| スパン値 | 測定物を載せた値からゼロを引いた値です。 |
| デジット | デジタルの分解能の単位。天びんでは、表示できる最小表示を1単位とする単位です。(Digit) |
| 風袋引き | 計量皿に載っている器、皿、紙などの計量対象外の質量をキャンセルすること。 |
| モード | 天びんの目的別動作を言います。 |
| リゼロ | 表示をゼロにすること。 |
| GLP | 「医薬品の安全性試験の実施に関する基準」。 (Good Laboratory Practice) |
| 繰り返し性 | 同一の質量を繰り返し載せ降ろししたときの測定値のバラツキであり、通常標準偏差で表現します。 例) 標準偏差 = 1 デジットのとき、±1 デジットの範囲に約68%の頻度で入ることを示します。 |
| 安定所要時間 | 測定物を載せてから、安定マークが点灯し、読み取れるまでの時間を示します。 |
| 感度ドリフト | 温度変化が計測値に与える影響で、温度係数で示されます。 例) 温度係数が $2 \text{ ppm}/^{\circ}\text{C}$ で、荷重 300 g にて気温が 10°C 変化すると表示変動値は、 表示変動値 = $0.0002\%/^{\circ}\text{C} \times 10^{\circ}\text{C} \times 300\text{g} = 6\text{mg}$ です。 |

索引

1) 記号

| | |
|--------------------------|---------------|
| ? I D | 50 |
| ? S N | 50 |
| ? T N | 50 |
| ? P T | 50 |
| C _R C R | 29 |
| L _F L F | 29 |
| ┌ Space | 29, 42 |
| ◻ 安定マーク | 9, 10, 11, 19 |
| ▾ インターバル出力スタンバイモード | 9 |
| ▾ インターバル出力モード稼動中 | 9 |
| ◀ 処理中, | 9, 13 |
| 100%質量 | 33 |

2) アルファベット

-A-

| | |
|---------------------------|----------------------------|
| A & D標準フォーマット | 22, 27 |
| A C A I | 32 |
| A Cアダプタ | 4, 5, 6, 8, 59, 60, 61, 62 |
| A Cアダプタ識別シール | 4, 5 |
| A Cアダプタジャック | 4, 5 |
| A Cアダプタプラグ | 4, 5 |
| A D-1683 | 58 |
| A D-8121B | 47, 58 |
| A D-8920 | 58 |
| A D-8922 | 58 |
| A Kコード | 51 |
| AP-b オートプリント幅 | 21, 47 |
| APF アプリケーション機能 | 22, 35 |
| AP Fnc アプリケーション | 22, 35 |
| AP-P オートプリント極性 | 21, 47 |
| A S C I I | 22, 46, 50, 52 |
| Ar-d データ出力後のオートリセット | 21 |
| At-F オートフィード | 21, 47 |
| A V E | 37 |
| A X-CARAT PAN-BJA | 58 |
| A X-CARAT PAN-WJA | 58 |
| A X-FX i-31 | 58 |

| | |
|---------------------|----|
| A X-U S B-9 P | 58 |
|---------------------|----|

-B-

| | |
|----------------------|--------|
| bASFnC 環境・表示 | 19, 22 |
| bEEP ビープ | 20 |
| bPS ボーレード | 22, 47 |
| btPr ビット長、パリティ | 22, 47 |

-C-

| | |
|-----------------------------|------------|
| Cコマンド | 50 |
| [CAL E C A L分銅不良 (正) | 55 |
| -[CAL E C A L分銅不良 (負) | 55 |
| [CAL in 自動キャリブレーション | 55 |
| [CAL out キャリブレーション | 15 |
| CAL キー | 9, 15, 19 |
| CALコマンド | 50, 51 |
| [C out キャリブレーション・テスト ... | 16 |
| C Eマーク | 65 |
| [L Add 日付・時刻の確認・設定 | 40 |
| [Lr 初期化 | 18 |
| [Lr Go 初期化する | 18, 38 |
| [Lr no 初期化しない | 18, 38 |
| [ond 応答特性 | 12, 20, 23 |
| [P コンパレータモード | 20, 39 |
| [P Fnc コンパレータ | 20, 39 |
| [P Hi 上限値の設定 | 20 |
| [P Lo 下限値の設定 | 20 |
| [rLF ターミネータ | 22, 47 |

| | |
|-------------------|--------|
| C S Vフォーマット | 22, 28 |
|-------------------|--------|

| | |
|----------|---------------|
| ct | 3, 10, 22, 30 |
|----------|---------------|

| | |
|----------|----|
| CV | 37 |
|----------|----|

-D-

| | |
|------------------|------------|
| D C E | 48 |
| dout データ出力 | 19, 21, 47 |
| D Pフォーマット | 22, 27 |

-E-

| | |
|-------------------------------|----|
| E 荷重超過エラー | 55 |
| -E 荷重不足エラー | 55 |
| E C, E 0 0 コミュニケーションエラー | 56 |
| E C, E 0 1 未定義コマンドエラー | 56 |

| | | | | |
|-------------|-------------|--------------------|------------|------------------------|
| EC, E02 | 実行不能状態 | 56 | MTフォーマット | 22, 28 |
| EC, E03 | タイムオーバ | 56 | —N— | |
| EC, E04 | キャラクタオーバ | 56 | NUフォーマット | 22, 28 |
| EC, E06 | フォーマットエラー | 56 | —O— | |
| EC, E07 | 設定値エラー | 56 | OFFコマンド | 50 |
| EC, E11 | 計量値不安定 | 55 | OK | 9, 39 |
| EC, E20 | CAL分銅不良 (正) | 55 | OL | 27 |
| EC, E21 | CAL分銅不良 (負) | 55 | ON:OFF キー | 9 |
| ErrCd | AK、エラーコード | 22, 51 | ONコマンド | 50, 51 |
| Error 1 | 計量値不安定 | 55 | —P— | |
| Error 2 | 設定値エラー | 55 | Pコマンド | 50, 51 |
| —F— | | | PC | 3, 9, 22, 31 |
| FAST | | 9, 12, 20, 23 | Pnt | 小数点 20, 24 |
| FXi-02 | | 57 | PoFF | オートパワーオフ 20, 24 |
| FXi-08 | | 57 | P-on | オートパワーオン 20, 24 |
| FXi-09 | | 57 | PRINT キー | 9, 19 |
| FXi-10 | | 57 | Prt | データ出力モード 19, 47 |
| FXi-11 | | 58 | PRTコマンド | 50 |
| —G— | | | PS | 17, 18 |
| g | | 3, 10, 11, 22, 30 | PULSE | データ出力間隔 21, 47 |
| GLP | | 13, 15, 42, 43, 68 | —Q— | |
| —H— | | | Qコマンド | 50 |
| HI | | 9, 39 | QT | 27 |
| Hold | ホールド機能 | 20, 22, 23 | —R— | |
| —I— | | | R | 37 |
| id | IDナンバーの設定 | 22, 42 | rEcEnd | 終了 44 |
| IDナンバー | | 42 | RE-ZERO キー | 8, 9, 19 |
| info | GLP出力 | 42 | rnG | 計量スタート時の最小表示 20 |
| int | インターバル時間 | 21 | RS-232C | 3, 4, 5, 42, 46, 48 |
| —K— | | | RsCom | 48 |
| KFフォーマット | | 22, 27 | RsKey | 48 |
| —L— | | | RsWeight | 49 |
| Lo | | 31, 33, 55 | rTcE PF | 時計の電池切れ 44 |
| LO | | 9, 39 | Rコマンド | 50, 51 |
| —M— | | | —S— | |
| MAX | | 37 | SAMPLE キー | 9, 10, 11, 19 |
| MID | | 9, 12, 20 | SD | 28 |
| MIN | | 37 | SD | 37 |
| MODE キー | | 9 | SiF | シリアルインタフェース 22, 47, 52 |
| mom | | 3, 22, 30 | SI | 28 |

| | |
|-----------------|---------------|
| S I コマンド | 50 |
| S I R コマンド | 50 |
| SLOW | 9, 12, 20, 23 |
| SMP コマンド | 50 |
| SPd 表示書換周期 | 12, 20, 24 |
| ST | 27 |
| StAF 統計表示出力選択 | 22, 35 |
| StArt 見出し | 44 |
| St-b 安定検出幅 | 20, 23 |
| SUM | 37 |
| S コマンド | 50 |
| —T— | |
| trc ゼロトラック | 20, 23 |
| t-UP コマンドタイムアウト | 22 |
| tYPE データフォーマット | 22, 47 |
| T コマンド | 50 |
| —U— | |
| U コマンド | 50 |
| Unit 単位登録 | 22, 30 |
| US | 27 |
| USB インタフェース | 57 |
| USB コンバータ | 58 |
| —W— | |
| WinCT | 48 |
| WT | 27 |
| —Z— | |
| Z コマンド | 50 |

3) 五十音

| | |
|---------------|--------------------|
| —あ— | |
| アース端子 | 4, 5 |
| 足コマ | 4, 5 |
| アプリケーション | 22, 35, 48, 49 |
| アプリケーション機能 | 35 |
| 安定検出幅 | 23 |
| 安定所要時間 | 59, 60, 61, 62, 68 |
| 安定表示 | 68 |
| 安定マーク | 9 |
| —い— | |
| イーサネットインタフェース | 57 |

| | |
|------------------|------------------------|
| インターバル出力スタンバイモード | 9 |
| インターバル出力モード | 21, 26 |
| インタフェース | 46 |
| —お— | |
| 応答特性 | 23 |
| 大型風防 | 3, 5, 8, 58 |
| オートパワーオフ | 24 |
| オートパワーオン | 24 |
| オートフィード | 21 |
| オートプリント Aモード | 25 |
| オートプリント極性 | 21 |
| オートプリント幅 | 21 |
| オートプリント Bモード | 25 |
| 温度 | 7 |
| —か— | |
| 外形寸法 | 59, 60, 61, 62 |
| 外部コントローラ | 58 |
| 外部表示器 | 58 |
| カラット | 3, 10, 22, 30 |
| カラット皿 | 5, 58 |
| 環境 | 12, 68 |
| 感度ドリフト | 59, 60, 61, 62, 68 |
| —き— | |
| キー | 9, 19 |
| キーモード | 21, 25 |
| キーモード B | 21, 26 |
| キーモード C | 21, 26 |
| 器差範囲 | 13 |
| キャリブレーション | 13, 14, 15, 43, 68 |
| キャリブレーション・テスト | 13, 16, 43 |
| —く— | |
| 繰り返し性 | 54, 59, 60, 61, 62, 68 |
| —け— | |
| 計量 | 10 |
| 計量皿 | 4, 5 |
| 計量皿寸法 | 59, 60, 61, 62 |
| 計量スピード | 20 |
| 計量スピードインジケータ | 9 |
| —こ— | |
| 合計 | 3, 22, 35, 37 |

| | | | |
|-------------------|--------------------|------------------|------------------------------|
| 校正..... | 13 | 設定項目..... | 19 |
| 校正実行記録..... | 15 | ゼロ点..... | 68 |
| 校正状態..... | 16 | ゼロトラック..... | 23 |
| 校正分銅..... | 13, 59, 60, 61, 62 | ーたー | |
| 小型風防..... | 3, 4, 8, 57 | 単位..... | 30, 59, 60, 61, 62 |
| 個数..... | 3, 9, 22, 31 | 単位質量..... | 31 |
| 個数計量..... | 31 | ーちー | |
| コンパレータ表示..... | 9 | 直線性..... | 59, 60, 61, 62 |
| ーさー | | ーつー | |
| 最小..... | 3, 22, 35, 37 | 通信機能..... | 59, 60, 61, 62 |
| 最小単位質量..... | 59, 60, 61, 62 | 通電..... | 7, 8 |
| 最小100%質量..... | 59, 60, 61, 62 | ーてー | |
| 最小表示..... | 59, 60, 61, 62 | データ数..... | 22, 35, 38 |
| 最大..... | 3, 22, 35, 37 | データビット..... | 46 |
| 最大表示..... | 59, 60, 61, 62 | データフォーマット..... | 27 |
| 皿うけ..... | 4, 5 | 適性化..... | 3 |
| サンプル質量エラー..... | 55 | デジット..... | 68 |
| サンプル数..... | 59, 60, 61, 62 | 電源..... | 8, 59, 60, 61, 62 |
| サンプル不足..... | 55 | 伝送方式..... | 46 |
| ーしー | | ーとー | |
| 磁気の影響..... | 7 | 統計演算機能..... | 22, 35, 36 |
| 時刻（確認・設定）..... | 40 | 動作温度・湿度範囲..... | 59, 60, 61, 62 |
| 湿度..... | 7 | 動物計量..... | 23 |
| 終了..... | 44 | 動物計量マーク..... | 9 |
| 出力..... | 65 | ーなー | |
| 小数点..... | 24 | 内蔵バッテリーユニット..... | 57 |
| 消費電力..... | 59, 60, 61, 62 | ーはー | |
| 初期化..... | 18 | パーセント計量..... | 33 |
| 除電器..... | 58 | パーセント最小表示..... | 59, 60, 61, 62 |
| 処理中マーク..... | 9, 32 | 範囲..... | 3, 22, 35, 37 |
| 振動..... | 7, 12, 13, 54 | パソコン..... | 3, 9, 42, 46, 48, 49, 57, 58 |
| ーずー | | パリティ..... | 46 |
| 水平器..... | 4, 5 | ーひー | |
| スタンバイ・インジケータ..... | 9 | 日付（確認・設定）..... | 40 |
| ストップビット..... | 46 | 表示書換周期..... | 20, 24, 59, 60, 61, 62 |
| ストリームモード..... | 25 | 表示モード..... | 59, 60, 61, 62 |
| スパン値..... | 68 | 標準偏差..... | 3, 22, 35, 37, 59 |
| ーせー | | ひょう量..... | 59, 60, 61, 62 |
| 静電気の影響..... | 7 | ひょう量インジケータ..... | 9, 22, 34 |
| 設置条件..... | 7 | ーふー | |

| | | | |
|--------------|---------------|---------------|--------------|
| 風袋引き..... | 68 | ポーレート | 46 |
| 風防床板..... | 5 | 保守管理..... | 8 |
| プリンタ..... | 47, 58 | 本体カバー | 4, 5, 58 |
| 分銅..... | 13 | 本体質量..... | 59, 60,61,62 |
| 分類項目..... | 19 | ーみー | |
| ーへー | | 見出し..... | 44 |
| 平均..... | 3, 22, 35, 37 | ーもー | |
| 平均化時間..... | 23 | モード..... | 68 |
| 平均化幅..... | 23 | もんめ..... | 3, 22, 30 |
| 変更可能..... | 17 | ーゆー | |
| 変更禁止..... | 17 | 床下ひょう量金具..... | 45 |
| 変動係数..... | 3, 22, 35, 37 | ーりー | |
| ーほー | | リゼロ..... | 68 |
| ホールド機能 | 23 | | |