

FS-*i*-K シリーズ

チェック・スケール

取扱説明書

FS-6*Ki*-K

FS-15*Ki*-K

FS-30*Ki*-K

AND 株式会社 **エー・アンド・デイ**

ご注意

- (1) 本書の一部または全部を無断転載することは固くお断りします。
- (2) 本書の内容については将来予告なしに変更することがあります。
- (3) 本書の内容は万全を期して作成しておりますが、ご不審な点や誤り、記載もれなどお気づきの点がありましたらご連絡ください。
- (4) 当社では、本機の運用を理由とする損失、逸失利益等の請求については、(3)項にかかわらずいかなる責任も負いかねますのでご了承ください。

©2018 株式会社 エー・アンド・デイ
株式会社エー・アンド・デイの許可なく複製・改変などを行なうことはできません。

目次

1. はじめに	5
2. 開梱	5
3. 使用上の注意	6
3-1. 設置時の注意	6
3-2. 正確な計量のために	6
4. 設置	7
4-1. 表示部の取り付け	7
4-2. はかりの設置	7
5. 各部名称と機能	8
6. 基本的な操作	12
6-1. 電源 ON / OFF	12
6-2. 基本動作	12
6-3. 既知の風袋重量を設定する（プリセット風袋）	13
6-4. 風袋重量をクリアする	13
6-5. キー禁止機能	14
6-6. LCD バックライト	14
7. 重量チェック(コンパレータ)	15
7-1. 目標重量設定モード	15
7-2. 上下限重量設定モード	19
7-3. コンパレータメモリー	20
7-4. 取り出しながらの比較計量“F24-1 マイナス比較” (※)	21
8. アナログバー表示	22
8-1. 単純計量表示モード	22
8-2. 目標重量表示モード	23
8-3. リミット重量表示モード	23
9. 内部設定	25
9-1. 設定方法	25
9-2. 内部設定一覧	26
10. HC-02i 鉛バッテリー	28
11. FS-03i-JA RS-232C / リレー出力	30
11-1. FS-03i-JA の組み込み	30
11-2. FS-03i-JA 仕様	31
11-3. コマンドモード	34
11-3. UFC (Universal Flex Coms) 機能を使う	38
12. FS-04i-JA RS-422 / 485 / リレー出力	41
12-1. FS-04i-JA の組み込み	41
12-2. FS-04i-JA 仕様	42
12-3. データ出力	43

13. 保守.....	45
13-1. 保守上の注意.....	45
13-2. エラー表示	45
14. 仕様.....	46
14-1. 仕様一覧.....	46
14-2. 外形寸法図	47
15. 使用地域一覧	48

1. はじめに

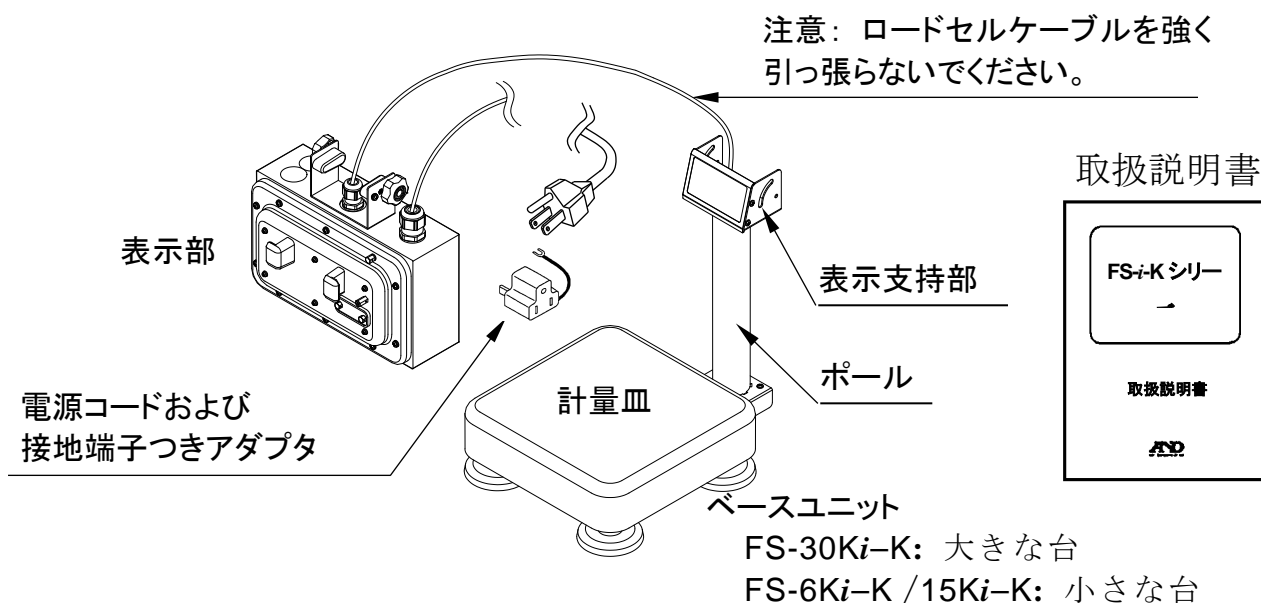
このたびは、エー・アンド・デイの製品をお買い求めいただきありがとうございます。本書はチェックスケール **FS-i-K** シリーズの取扱説明書です。十分に活用していただくために、使用前によくお読みください。

FS-i-K シリーズは、適合証印付きの電子式高性能小型台秤で、以下のような特徴があります。

- 荷重変化に対する応答がはやく、重量チェックに最適です。
- ステンレス製で **IP-65** に準拠した防塵・防水性能をもった構造です。
- バックライト付きの液晶を採用しています。また、同様バックライト付きで **60** セグメントからなるアナログ液晶表示もあり、直感的な使い方が可能です。
- コンパレータ機能による重量チェックの結果は、大きく明るい **3** 色の **LED** で表示され、一目でわかります。
- コンパレータ動作には、目標重量設定モードと上下限重量設定モードの **2** 種類あります。
- 内部設定により、**kg** 表示と **g** 表示とを切り替えることができます。
- オプションにより、重量のシリアルデータ出力あるいは比較結果のリレー出力が利用可能です。
- オプションで、市販品の小型鉛バッテリーを内蔵できますので、電源の取れないところでも使うことが可能です。
- 適合証印付き（検定証印付と同等）ですから取引・証明のための計量に使えます。

2. 開梱

梱包箱より注意深く取り出し、下記内容を確認してください。また、将来別の場所に輸送する予定のある場合は、梱包箱を保管しておいてください。



3. 使用上の注意

3-1. 設置時の注意

- ⚠ 感電しないよう必ず「はかり」をアース（接地）してください。
- ⚠ 感電しないために滞れた手で電源ケーブル扱わないでください。
- ⚠ AC プラグは防水ではありません。水などのかからないところに設置してください。
- ⚠ 腐食性ガス、引火性ガスが漂う所には設置しないでください。
 - はかりを水の中に浸けないでください。
 - ケーブルに無理な負担がかからないようにしてください。

はかりの性能を十分引き出すために以下の設置条件を考慮してください。

- 理想的な設置条件は、安定した温度と湿度、堅牢で平らな床面、風や振動のない所、直射日光の当たらない室内、安定した電源などです。
- 風や温度変化の激しい所には設置しないでください。
- 直射日光の当る所は避けてください。
- 強い磁気や強い電波がある所には設置しないでください。
- 静電気が発生しやすい所には設置しないでください。湿度が 45%RH 以下になるとプラスチックなどの絶縁物は摩擦などで静電気を帯びやすくなります。
- 不安定な交流電源は誤動作の原因となります。

3-2. 正確な計量のために

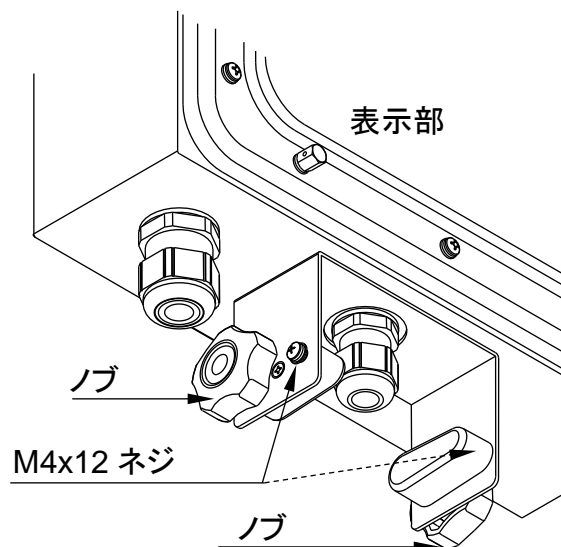
- 正しく計量していることを定期的に確認してください。
- ひょう量以上のものを計量皿にのせないでください。
- 計量皿に衝撃を加えたり、ものを落としたりしないでください。
- 操作スイッチはペン先など尖ったもので押さずに指で押してください。
- 計量誤差の発生を避けるため、計量ごとにゼロを確認することをお奨めします。
- 取引・証明に使う場合、定められた使用地域でお使いください。

使用地域は、表示部上面に貼られた銘板に、重力加速度の範囲として表記されています。この重力加速度の範囲と取扱説明書末尾の“15. 使用地域一覧”で実際の地域を確認してください。
- 継続して取引・証明に使う場合、2年ごとの定期検査を受ける必要があります。お買い求めの販売店にご相談ください。

4. 設置

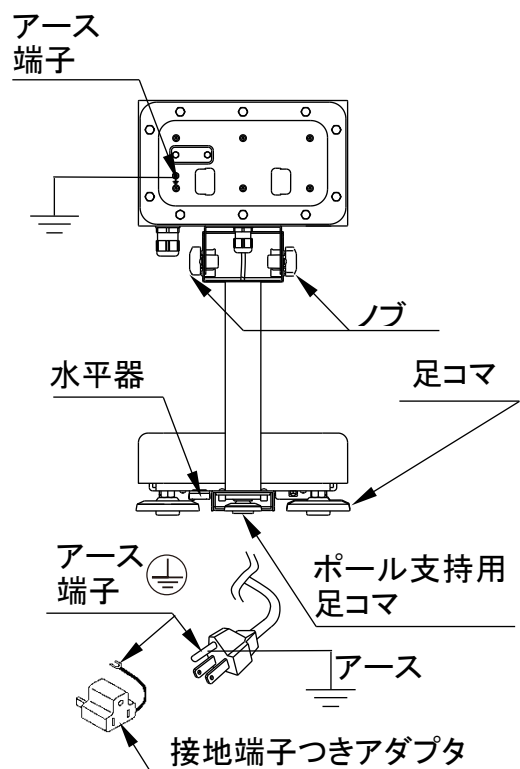
4-1. 表示部の取り付け

1. ロードセルケーブルに注意しながら、はかりを箱から取り出してください。
 2. 2個のノブと2本のM4x12ネジをはずしてください。
 3. 表示部を表示支持部に取り付け、ステップ2ではずしたネジで固定してください。
 4. ノブを取り付け、表示部の角度を調整した後、締め付けてください。
- あまったロードセルケーブルはポールの中に入れてください。

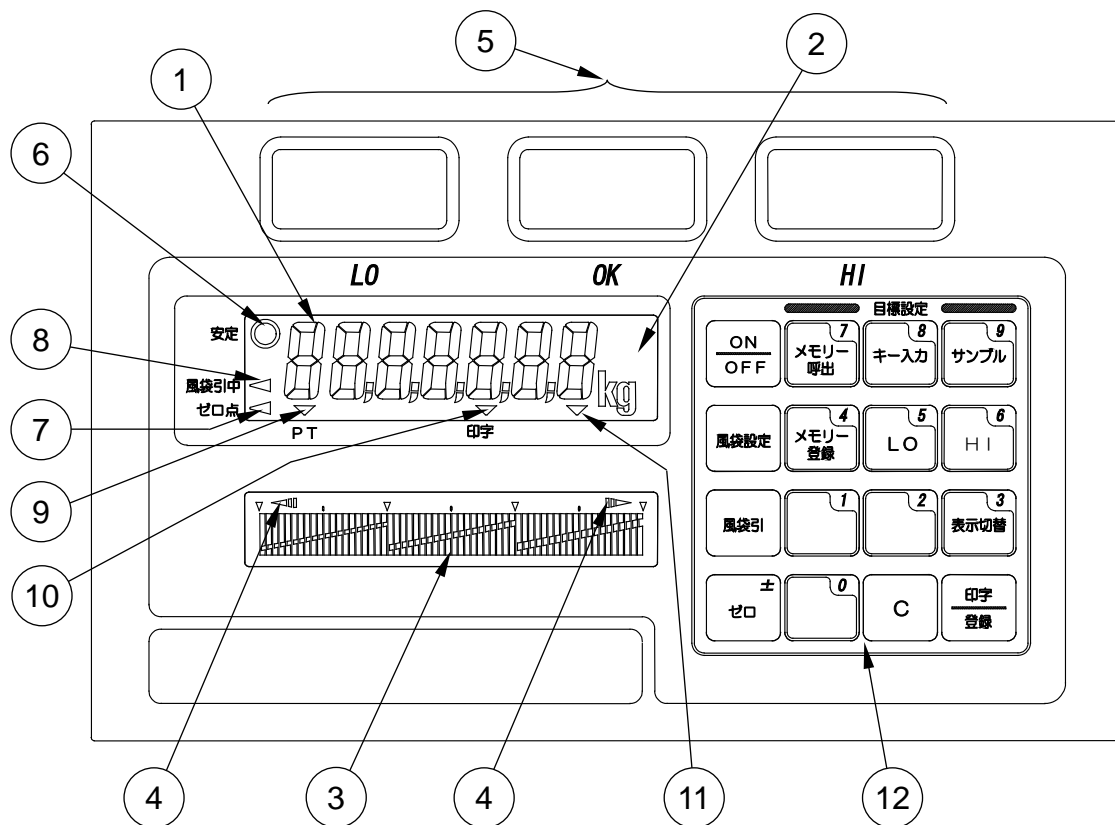
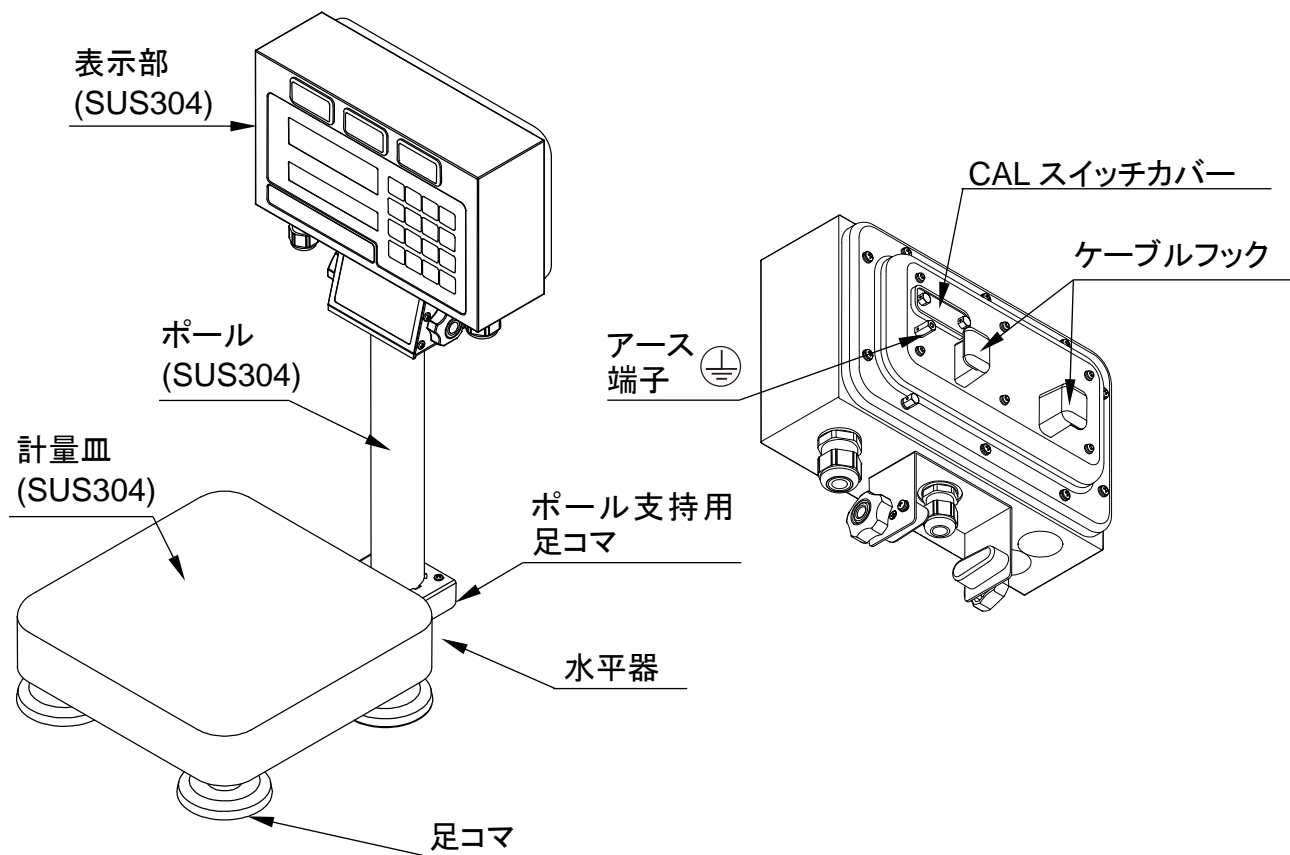


4-2. はかりの設置

1. “3. 使用上の注意”を参照して、適当なところにはかりを設置してください。
 2. 水平器を見ながら、4個の足コマを回し水平を合わせてください。4個の足コマにガタつきのないように合わせます。さらに、ポール支持用足コマが設置台に接触するよう調整します。
- ⚠ 3. 電源プラグをコンセントに差し込みます。必ずアースを取ってください。
4. 必要に応じて2個のノブを緩め、表示部の角度を調整してください。

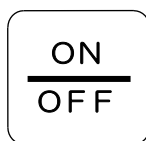


5. 各部名称と機能



- ① **重量表示部**
計量皿の上の重量を表示します。
- ② **重量単位**
重量の単位をあらわします。kg と g 表示が可能です（内部設定 F03 による）。
- ③ **アナログバー表示部**
単純計量表示モードにおいて、全ひょう量範囲を 60 分割したバーグラフで表示します。リミット重量表示モードでは、上下限值および比較結果を表示します。
- ④ **オーバーレンジマーク**
このマークは、重量がアナログバー表示の範囲外のと看点灯します。
- ⑤ **コンパレータライト**
重量値と上下限值との比較結果を LO (赤)、OK (緑)、HI (黄) 3 個の LED ランプで表示します。
- ⑥ **安定マーク**
計量値が安定しているとき点灯します。
- ⑦ **ゼロ点マーク**
はかりがゼロ点の中心にあるとき点灯します。
- ⑧ **風袋引中マーク**
風袋重量が差し引かれ、正味重量が表示されていることを表します。
- ⑨ **PT マーク**
プリセット風袋値を表示しているとき点灯します。
- ⑩ **印字マーク**
印字/登録 キーを押してデータが出力されたとき約 0.5 秒間点灯し、使用者に知らせます。
- ⑪ **ローバッテリー予告マーク**
オプションバッテリーで使用中、電池電圧がローバッテリーに近づいたとき点灯し、充電の準備が必要なことを知らせます。
- ⑫ **操作キー**
はかりの操作および数値の入力に使われます。

各キーの働き



ON/OFF キー

電源をオン/オフさせます。電源オン時は自動的にゼロがとられます (パワーオンゼロ)。



ゼロ/± キー

重量が安定なとき (安定マーク点灯) 受け付けて、はかりのゼロ点を設定します。データ入力時はデータの極性 (+/-) を切り替えます。



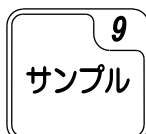
風袋引 キー

重量がプラスで安定なとき受け付けて風袋重量として差し引きます。表示は正味重量となりゼロと風袋引中のマークが点灯します。



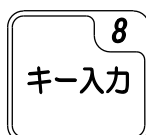
風袋設定 キー

既知の風袋重量をテンキーで入力し風袋引きを行うとき使います (プリセット風袋)。



サンプル / 9 キー

実際のサンプルを使って目標重量を設定します。データ入力時は数字キー "9" になります。



キー入力 / 8 キー

テンキーを使って目標重量を設定します。データ入力時は数字キー "8" になります。



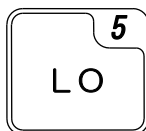
メモリー呼出 / 7 キー

目標重量および/または上下限値をメモリーから呼び出します。データ入力時は数字キー "7" になります。



HI / 6 キー

テンキーを使ってコンパレータ上限値を設定します。データ入力時は数字キー "6" になります。



LO / 5 キー

テンキーを使ってコンパレータ下限値を設定します。データ入力時は数字キー "5" になります。



メモリー登録 / 4 キー

目標重量および/または上下限値をメモリーに記憶させます。
データ入力時は数字キー“4”になります。



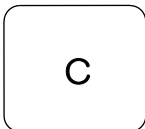
表示切替 / 3 キー

アナログバー表示の内容を切り替えます（単純計量表示モード、目標重量表示モード、リミット重量表示モード、表示オフ）。
データ入力時は数字キー“3”になります。



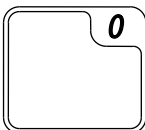
印字 / 登録 キー

シリアルデータ出力 FS-03i-JA または FS-04i-JA があるとき、
データを出力します。データ入力時は設定された数値などをは
かりのメモリーに登録するために使います。



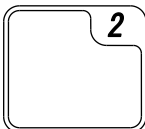
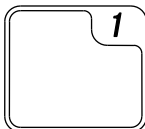
C キー

数字キーによる数値の入力を取り消します。



0、1、2 キー

それぞれデータ入力時の数字キー“0”、“1”、“2”です。



表示シンボル

	交流電流
	アース端子

6. 基本的な操作

6-1. 電源 ON / OFF

1. **ON/OFF** キーを押すと電源が入ります。全表示が点灯し、はかりは内部で計量データが安定するのを待ちます。安定になると、一度表示が消灯した後、はかりは自動的にゼロ点を取り重量ゼロの表示になります（パワーオンゼロ）。また、ゼロ点マークも点灯します。
 - 計量データが安定しない場合、表示は“-----”のままとなります。計量皿に触れているものがないか、強い風や振動がないかなど確認してください。
 - パワーオンゼロの取れる範囲は、ひょう量の約 10% までです。それを超えるものをのせたまま電源を入れると、“-----”表示となります。計量皿から取り除いてください。
2. もう一度 **ON/OFF** キーを押すと、電源が切れます。
 - オートパワーオフ機能
ゼロ表示が約 5 分間続くと自動的に電源が切れる機能を働かせることができます。“9-2. 内部設定一覧”を参照して、“F01-1”に設定してください。

6-2. 基本動作

1. 計量皿に何も無いことを確認し、**ON/OFF** キーを押して電源を入れます。
2. 重量表示がゼロでないときは、**ゼロ** キーを押して表示をゼロにします。
3. 風袋(容器)を使う場合は、容器を計量皿にのせ表示が安定してから **風袋引** キーを押し、表示をゼロにします（正味重量表示、風袋引中マークが点灯します）。
4. 量るものを計量皿の上、あるいは容器の中に置きます。安定マークが点灯したら重量を読み取ります。
5. 計量皿あるいは容器から計量物を取ります。

計量単位 “kg” を “g” に変更する

- “9-2. 内部設定一覧”を参照して、“F03-1”に設定してください。はかりは“g”表示で動作します。“kg”に戻すためには“F03-0”とします。

6-3. 既知の風袋重量を設定する（プリセット風袋）

風袋設定 キーとテンキーを使い、既知の風袋重量を設定できます。

- プリセット風袋値は電源をオフにすると消えてしまいます。
- 1. 計量皿からすべてのものを降ろします。
- 2. **風袋設定** キーを押すと、テンキーで入力した風袋(プリセット風袋)が既に設定されていればその値が表示され、設定されていなければブランク表示となります。
- 3. テンキーを使って風袋重量値を入力します。
- 入力を間違えたときは、**C** キーを押してステップ 2 の表示に戻り入力し直します。
- 4. **印字/登録** キーを押すと、入力した風袋重量が差し引かれてマイナスで表示されます(正味重量表示)。また、風袋引中マークが点灯します。
- 入力した風袋重量は、自動的に重量最小表示“d”(目量)の単位に四捨五入されます。
- 5. 風袋(容器)ごと量るものを計量皿の上ののせると、正味重量が表示されます。

6-4. 風袋重量をクリアする

風袋重量のクリアには下の二通りの方法があります。

ゼロ点で風袋引きする:

1. 計量皿の上のものをすべて取り除いてください。
2. **ゼロ** キーを押してください。はかりはゼロを取るとともに、風袋重量をクリアします。風袋引中マークは消灯します。

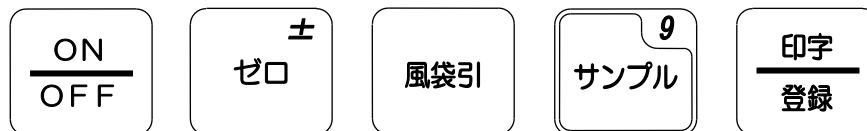
風袋重量ゼロを入力する:

1. **風袋設定** キーを押してください。テンキーで入力した風袋(プリセット風袋)既に設定されていればその値が表示され、設定されていなければブランク表示となります。
2. 数字キー **0** を押してから **印字/登録** キーを押してください。
3. 風袋重量はクリアされ、風袋引中マークは消灯します。

6-5. キー禁止機能

FS-i-K シリーズには、操作パネルのキー操作を限られたものにする機能があります。この機能をオンにすると使用可能なキーが制限され、不用意な設定値の変更などを避けることができます。なお、制限されるキーは内部設定 F 14-1、F 14-2 に従って二通りの組み合わせがあります。それぞれ以下のキー以外は使用できなくなります。

F 14-1:



最初に内部設定 F 14-0 の状態で上限値／下限値を設定してから F 14-1 にしてください。[サンプル] キーを使って目標重量だけが設定可能となります。この設定は、内部設定 F 07-1 あるいは F 07-2 に対して使われます。

F 14-2:



内部設定 F 14-0 の状態で目標重量、上限値／下限値を設定してから F 14-2 にしてください。通常のキー操作ではこれらの設定値を変更することはできなくなります。

- 内部設定 F 16 (アナログバー表示の選択) はキー禁止機能をオンとする前に設定してください。キー禁止機能オン後は表示の選択はできなくなります。

6-6. LCD バックライト

内部設定 F 17 は、LCD バックライトの動作を指定します。F 17-2 あるいは F 17-3 が選択された場合、重量表示安定状態がそれぞれ約 30 秒あるいは 60 秒続いた後に、バックライトは自動的にオフとなります。重量値が 5d (d = 目量) 以上変化するか何らかのキーが操作されると、バックライトは自動的にオンとなります。

7. 重量チェック(コンパレータ)

重量チェックのための設定値の種類に応じて二通りの比較モード“目標重量設定モード”と“上下限重量設定モード”があります。比較結果は、3個のコンパレータライト HI (黄)、OK (緑)、LO (赤) によって表示されます。また、はかり内部のブザーによっても知ることができます。

アナログバー表示によって重量値が OK 範囲のどのあたりにあるか、あるいはどの程度はずれているのかを知ることができます。詳細は、“8. アナログバー表示”を参照してください。

FS-03i-JA あるいは FS-04i-JA が組み込まれていれば、コンパレータリレー出力も利用できます。

□ 重量チェック機能を使うためには、内部設定“比較モード (F07-0 ~ F07-2) ”、“比較条件 (F08-0 ~ F08-6) ”を設定し、また、上限値 (HI)、下限値 (LO)、目標重量 (目標重量設定モードのみ) を設定する必要があります。

□ 比較条件を選択してください。(内部設定 F08 参照)

F08-0: コンパレータオフ

F08-1: 計量値の安定/不安定にかかわらず比較する

F08-2: 計量値が安定 (安定マーク点灯) しているとき比較する

F08-3: ゼロ付近以外 (+5d 以上、-5d 以下) の計量値を安定/不安定にかかわらず比較する (下記注参照)

F08-4: ゼロ付近以外の計量値が安定しているとき比較する

F08-5: ゼロ付近以外のプラスの計量値を安定/不安定にかかわらず比較する

F08-6: ゼロ付近以外のプラスの計量値が安定しているとき比較する

注) d = 目量 (“14-1. 仕様一覧” 参照)

FS-6Ki-K の場合、d = 2 g

従って、ゼロ付近以外 = +10 g 以上、または-10 g 以下

ゼロ付近以外のプラス = +10 g 以上

□ 比較結果に応じて内蔵ブザーを鳴らすことができます。内部設定 F09 を設定してください。

□ コンパレータライトの明るさを調整できます。内部設定 F15 で選んでください。

7-1. 目標重量設定モード

目標重量と目標重量に対する HI リミットおよび LO リミットを設定します

目標重量はテンキーによる数値入力または重量サンプルによる設定

HI リミットおよび LO リミットは重量または%にて設定

設定例①

目標重量:3.000 kg、HI リミット重量 0.050 kg、LO リミット重量 0.030 kg

2.970 kg 未満 比較結果 LO

2.970 kg 以上 3.050 kg 以下 比較結果 OK

3.050 kg より大きい 比較結果 HI

設定例②

目標重量:3.000 kg、HI リミット% 2.00%、LO リミット% 1.00%

2.970 kg 未満 比較結果 LO

2.970 kg 以上 3.060 kg 以下 比較結果 OK

3.060 kg より大きい 比較結果 HI

□ 入力する+/-の偏差を重量として扱うか、目標重量に対する%として扱うかは、内部設定 F07-1 または F07-2 を設定します。

□ 比較式は次のようになっています。

比較結果 LO 目標重量+LO リミット < 計量値

比較結果 OK 目標重量+LO リミット ≤ 計量値 ≤ 目標重量+HI リミット

比較結果 HI 計量値 < 目標重量+HI リミット

□ テンキーを使って、目標重量、HI/LO リミット重量、上下限重量を入力した値は、目量(“14-1. 仕様一覧”参照)に自動で合わせます。

例：FS-15Ki-K (目量 5 g)の時

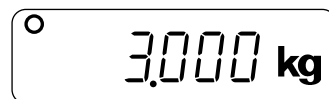
目標値 000103 g と入力すると”000105 g”に自動で変換します。

サンプルを使って目標重量をセットする

1. **ゼロ** キーを押して重量表示をゼロにしてください。



2. 基準となるサンプルを計量皿にのせます。サンプルの重量が表示されます。



3. **サンプル** キーを押すと、重量表示が点滅し、アナログバー表示の中央部分が点灯します。

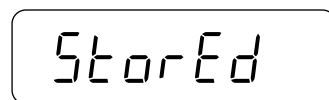


□ 設定を変えずにもとに戻るためには **ON/OFF** キーか **サンプル** キーを押してください。



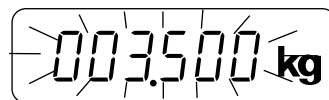
4. 安定マークが点灯するのを待ち **印字/登録** キーを押すと、サンプルの重量値が設定されます。

5. **StorEd** を数秒間表示して計量状態に戻ります。



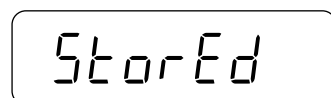
テンキーで目標重量をセットする

1. **キー入力** キーを押すと、設定されている目標重量値が点滅し、アナログバー表示の中央部分が点灯します。



2. テンキーを使って目標重量値を入力します。
- ❑ キーを押し間違えた場合、**C** キーを押せばステップ1の表示に戻ります。入力しなおしてください。
- ❑ 数値の正負を切り替える場合は **ゼロ/±** キーを使います。押すたびに正負が入れ替わります。
3. **印字/登録** キーを押すと、サンプルの重量値が設定されます。
4. **StarEd** を数秒間表示して計量状態に戻ります。





HI / LO リミット重量を設定する

- ❑ 内部設定を“F07-1 リミット重量を使う目標重量設定モード”に設定してください。

1. **HI** キーを押すと、設定されている HI リミット重量が点滅し、アナログバー表示の右 1/3 が点灯します。




2. テンキーで HI リミット重量を入力します。

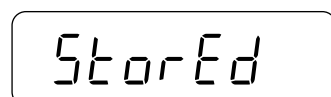
- ❑ キーを押し間違えた場合、**C** キーを押せばステップ1の表示に戻ります。入力しなおしてください。

- ❑ HI リミットに“+/-”を設定することはできません。

3. **印字/登録** キーを押すと、HI リミット重量が設定されます。




4. **StarEd** を数秒間表示して計量状態に戻ります。



5. **LO** キーを押すと、設定されている LO リミット重量が点滅し、アナログバー表示の左 1/3 が点灯します。

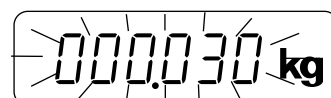



6. テンキーで LO リミット重量を入力します。

- ❑ キーを押し間違えた場合、**C** キーを押せばステップ5の表示に戻ります。入力しなおしてください。

- ❑ LO リミットに“+/-”を設定することはできません。

7. **印字/登録** キーを押すと、LO リミット重量が設定されます。




8. **StarEd** を数秒間表示して計量状態に戻ります。

StarEd

□ 設定の例:

目標重量: 3.000 kg、HI リミット重量: 0.050 kg、LO リミット重量: 0.030 kg の場合、

上限値 = 3.000 kg + 0.050 kg = 3.050 kg

下限値 = 3.000 kg - 0.030 kg = 2.970 kg

LO: 計量値 < 2.970 kg

OK: 2.970 kg ≤ 計量値 ≤ 3.050 kg

HI: 3.050 kg < 計量値

HI / LO リミット%を設定する

□ 内部設定を“F07-2 リミット%を使う目標重量設定モード”に設定してください。

1. **HI** キーを押すと、設定されている HI リミット%が点滅し、アナログバー表示の右 1/3 が点灯します。



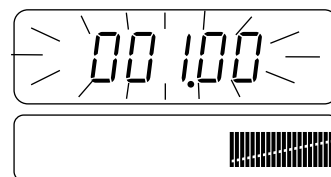
2. テンキーで HI リミット%を入力します。

□ キーを押し間違えた場合、**C** キーを押せばステップ 1 の表示に戻ります。入力しなおしてください。

□ HI リミットに“+/-”を設定することはできません。

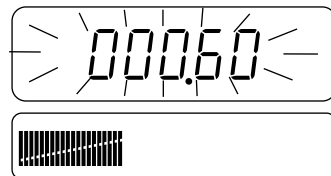
3. **印字/登録** キーを押すと、HI リミット%が設定されます。

4. **StarEd** を数秒間表示して計量状態に戻ります。



StarEd

5. **LO** キーを押すと、設定されている LO リミット%が点滅し、アナログバー表示の左 1/3 が点灯します。

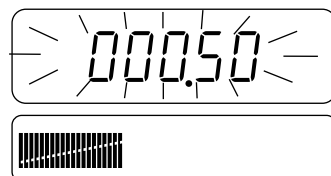


6. テンキーで LO リミット%を入力します。

□ キーを押し間違えた場合、**C** キーを押せばステップ 5 の表示に戻ります。入力しなおしてください。

□ LO リミットに“+/-”を設定することはできません。

7. **印字/登録** キーを押すと、LO リミット%が設定されます。



8. **StorEd** を数秒間表示して計量状態に戻ります。

StorEd

- HI/LO リミット%は小数点以下2桁固定の数字です。
- 内部設定 F07-1 と F07-2 を変えた場合、HI/LO リミット重量と HI/LO リミット%は変換されません。
- 設定の例:
目標重量: 3.000 kg、HI リミット%: 1.00 %、LO リミット%: 0.50 % の場合、
上限値 = 3.000 kg + 3.000kg x 1.00 % = 3.030 kg
下限値 = 3.000 kg - 3.000kg x 0.50 % = 2.985 kg

7-2. 上下限重量設定モード

上下限重量設定モードでは、上限値重量、下限値重量を設定します。目標重量は使いません。これら上下限の重量値は、テンキーを使って設定します。

- 内部設定 “F07-0 上下限重量設定モード” に設定します。
- 比較式は次のようになっています。

比較結果 “HI” 上限値 < 計量値
比較結果 “OK” 下限値 ≤ 計量値 ≤ 上限値
比較結果 “LO” 計量値 < 下限値

上下限重量値を設定する

- 内部設定 “F07-0 上下限重量設定モード” に設定します。

1. **HI** キーを押すと、設定されている上限値重量が点滅し、アナログバー表示の右 1/3 が点灯します。

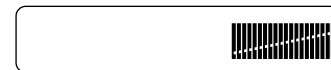
002.340 kg



2. テンキーで上限値重量を入力します。

- キーを押し間違えた場合、**C** キーを押せばステップ1の表示に戻ります。入力しなおしてください。

003.050 kg



- 数値の正負を切り替える場合は **ゼロ/±** キーを使います。押すたびに正負が入れ替わります。

3. **印字/登録** キーを押すと、上限値重量が設定されます。

StorEd

4. **StorEd** を数秒間表示して計量状態に戻ります。

5. **LO** キーを押すと、設定されている下限値重量が点滅し、アナログバー表示の左 1/3 が点灯します。

003.560 kg



6. テンキーで下限値重量を入力します。
- ❑ キーを押し間違えた場合、**C** キーを押せばステップ5の表示に戻ります。入力しなおしてください。
- ❑ 数値の正負を切り替える場合は **ゼロ/±** キーを使います。押すたびに正負が入れ替わります。
7. **印字/登録** キーを押すと、下限値重量が設定されます。
8. **StarEd** を数秒間表示して計量状態に戻ります。



7-3. コンパレータメモリー

FS-i-K シリーズは 100 個までのコンパレータ比較値を記憶できます。メモリー番号は二桁で“00”から“99”です。

- ❑ キー禁止機能使用中は、この機能は使えません。

比較値をメモリーに記憶させる

1. 前セクション“7-1.目標重量設定モード”あるいは“7-2.上下限重量設定モード”に従って必要なコンパレータ比較値すべてを設定します。
2. **メモリー登録** キーを押すと、**Sd 00** が表示されます。“00”は点滅表示です。
3. テンキーでメモリー番号を入力します。例：“6”
- ❑ 中止する場合は、**C** キーを押してください。計量状態に戻ります。
4. **印字/登録** キーを押すと比較値はメモリーに記憶され、**StarEd** を数秒間表示して計量状態に戻ります。

比較値をメモリーから呼び出す

1. **メモリー呼出** キーを押すと、**rd 00** が表示されます。“00”は点滅表示です。
2. テンキーでメモリー番号を入力します。例：“3”
- ❑ 中止する場合は、**C** キーを押してください。計量状態に戻ります。

3. **印字/登録** キーを押すと比較値はメモリーから呼び出されます。

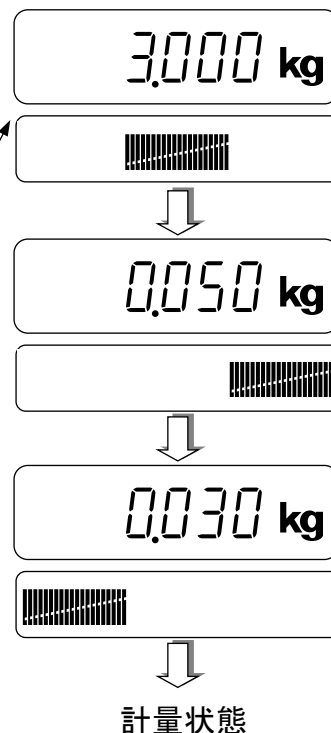
4. 表示は比較値を順次数秒間表示した後、計量状態に戻り、呼び出された比較値に対して比較を開始します。

目標重量 (目標重量設定モードのみ)

上限値

下限値

計量状態



7-4. 取り出しながらの比較計量 “F24-1 マイナス比較” (※)

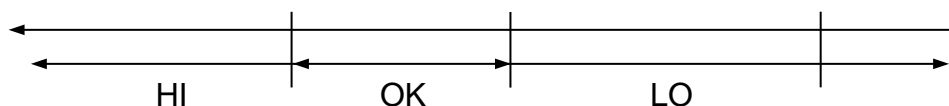
材料の入った容器を計量皿にのせ、風袋引き後重量 OK 範囲の材料を取り出しながら負の重量値に対して比較計量する方法です。通常と比較方法 (“F24-0”) でも同じ操作は可能ですが、その場合比較結果は HI から始まり取り出した材料の量が増えるにつれ HI→OK→LO と変化します。これを直感的に分かりやすくするため、材料を取り出すにつれ LO→OK→HI と比較結果を表示します (マイナス比較)。なお、この設定では正負の設定値が可能な目標重量や上限値重量、下限値重量は、その極性は無視され、下図のような比較結果となります。

F24-1: $-(|目標重量|+HIリミット)$ $-(|目標重量|+LOリミット)$

F24-0: $-|上限値重量|$ $-|下限値重量|$

マイナス重量

正味0 重量表示



注) 材料の入った容器を風袋引きする際は、**風袋引** キーを使ってください。

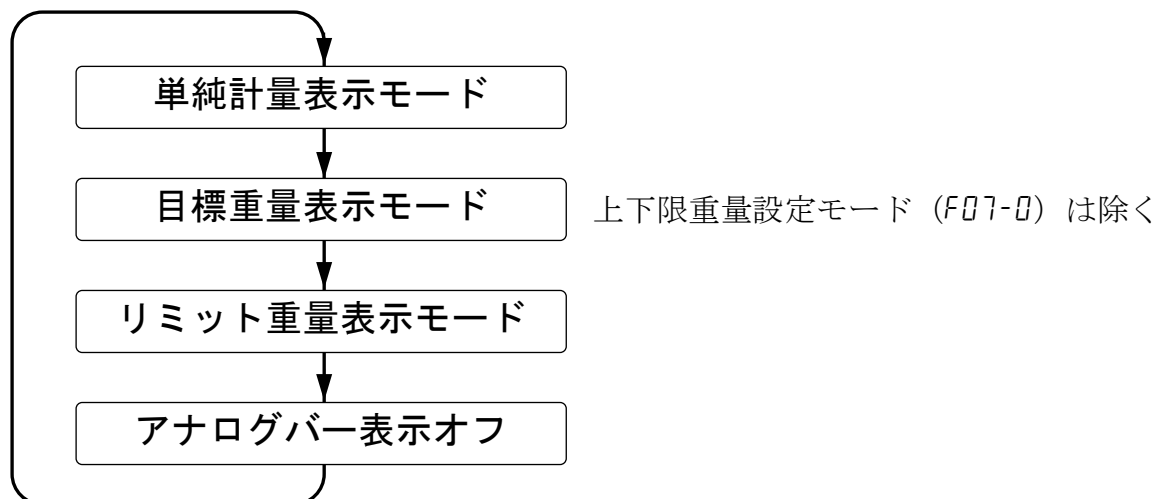
ゼロ キーで表示をゼロにできても、はかりのゼロ点よりマイナス側の重量となりますので、**風袋引** キーは働きません。

※購入時期によりこの機能がない場合もあります。

8. アナログバー表示

FS-i-K シリーズには 60 セグメントからなるアナログバー表示があり、

表示切替 キーでその表示モードを切り替えることができます。



- ❑ 上記表示モードは、電源オン時にどの表示モードでスタートするかを指定することができます。内部設定“F15”を参照してください。
- ❑ 目標値や上下限值が負の場合アナログバー表示は、表示の制約上正しく表示されない場合があります。

8-1. 単純計量表示モード

60 セグメントが、ひょう量全範囲に相当した表示です。風袋引き中はアナログバー表示も風袋引き後の表示に対応します。また、目標重量設定モード (F07-1 または F07-2) では、目標重量に相当するセグメントが点滅します。

- ❑ 上下限重量設定モード (F07-0) では、目標重量がないため点滅するセグメントはありません。

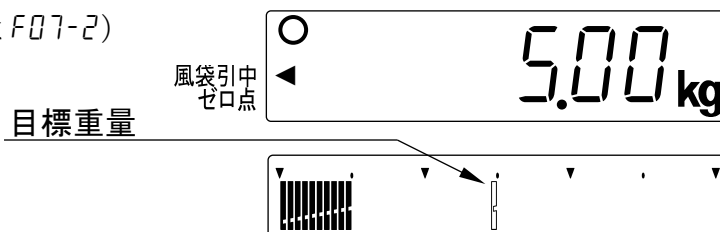
表示例

FS-30Ki-K / d=0.01 kg

目標重量設定モード (F07-1 または F07-2)

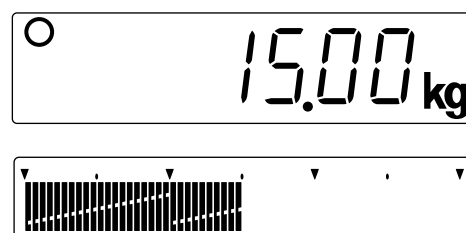
目標重量 = 15.00 kg

風袋引き中



FS-30Ki-K / d=0.01 kg

上下限重量設定モード (F07-0)



8-2. 目標重量表示モード

目標重量設定モード (F07-1またはF07-2) において、40番目のセグメントを目標重量とした表示になります。点滅セグメントを100%とし、100%目指して量りこむための目安に使うことができます。

□ 上下限重量設定モード (F07-0) では、この表示モードはありません。

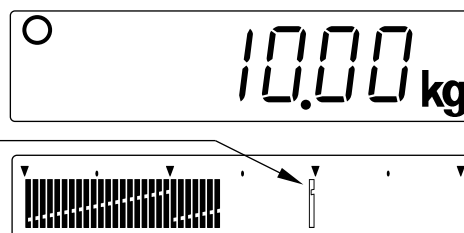
表示例

FS-30Ki-K / d=0.01 kg

目標重量設定モード (F07-1またはF07-2)

目標重量 = 15.00 kg

目標重量



8-3. リミット重量表示モード

21番目のセグメントが下限値相当として、40番目のセグメントが上限値相当として点滅します。これらにより区切られた三つのセグメント範囲の点灯状態により、コンパレータの比較結果および、上下限值に対して重量がどの付近にあるかを知ることができます。

表示例

FS-30Ki-K / d=0.01 kg

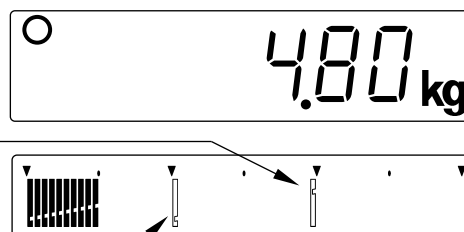
目標重量設定モード (F07-1またはF07-2)

目標重量 = 5.00 kg

HI = 0.10 kg、LO = 0.09 kg

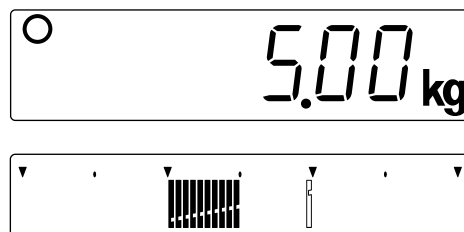
上限値 5.10 kg

下限値より下の重量

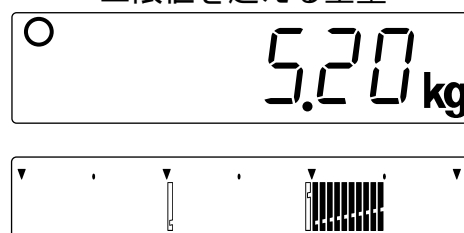


下限値 4.91 kg

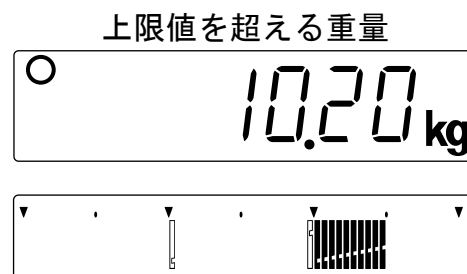
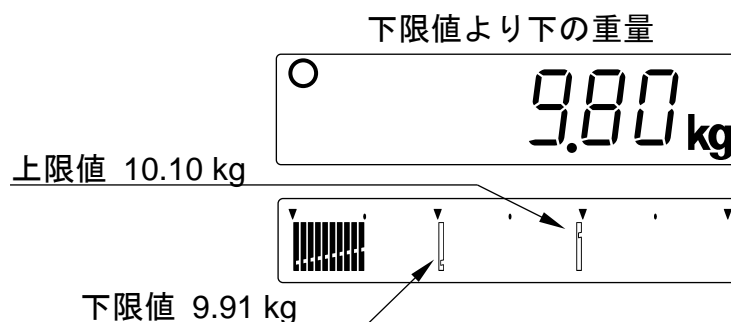
上下限值内の重量



上限値を超える重量

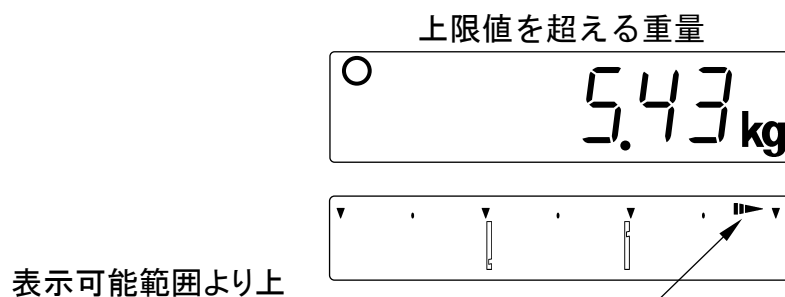
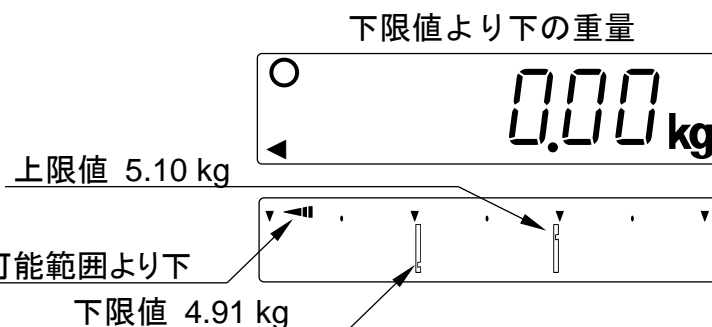


FS-30Ki-K / d=0.01 kg
 上下限重量設定モード (F07-0)
 HI = 10.10 kg、LO = 9.91 kg



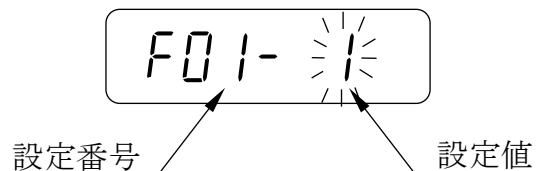
□ アナログバー表示可能範囲外

FS-30Ki-K / d=0.01 kg
 目標重量設定モード
 (F07-1またはF07-2)
 目標重量 = 5.00 kg.
 HI = 0.10 kg、LO = 0.09 kg



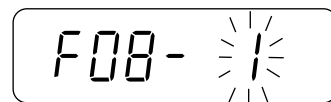
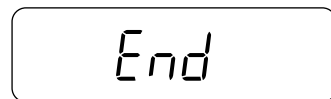
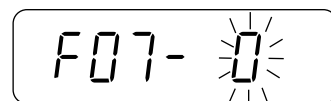
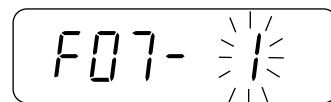
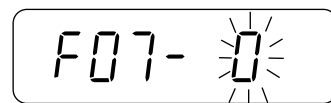
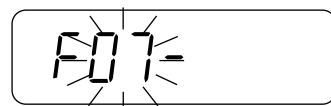
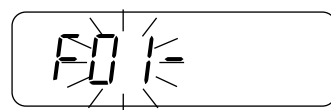
9. 内部設定

内部設定は、はかりの動作方法を指定する項目を閲覧したり変更したりする機能です。各項目の内部設定の値は、変更後も電源を切っても記憶されています。



9-1. 設定方法

1. 電源オフにします。
2. **ゼロ** キーを押しながら **ON/OFF** キーを押して電源をオンすると、ソフトバージョンが表示された後、最初の設定番号が表示されます。
3. 変更あるいは確認しようとする設定番号をテンキーで入力します。
 - キーを押し間違えた場合、**C** キーを押せばステップ2に戻ります。入力しなおしてください。
4. **印字/登録** キーを押すと記憶されている設定値が表示されます。
 3. 新しい設定値をテンキーで入力します。
 - 確認のみで変更不要の場合は、**印字/登録** キーを押さずに電源オフにしてください。新しい値を入力したとしても、**印字/登録** キーを押さなければ設定値は記憶されません。
 4. **印字/登録** キーを押してください。設定値は記憶され、**End** を数秒間表示して計量状態に戻ります。
 - **印字/登録** キーを押さずに **ゼロ** キーを押すと、次の設定番号に進み、引き続き設定変更ができます。ただし、**印字/登録** キーを押して **End** を表示させるまで新しい設定値は記憶されません。



9-2. 内部設定一覧

設定項目	設定値	内容・用途	
オートパワーオフ機能	◆ F01- 0	オートパワーオフ機能停止	自動的に電源を切る機能
	F01- 1	オートパワーオフ機能働く	
内部使用	◆ F02- 0	変更できません	
計量値の単位	◆ F03- 0	kg	
	F03- 1	g	
シリアルインターフェース ボーレート	◆ F04- 0	2400 bps	RS-232C、 RS-422/485 オプション使用時
	F04- 1	4800 bps	
	F04- 2	9600 bps	
シリアルインターフェース、データ ビット/パリティ	◆ F05- 0	7 bit / Even パリティ	
	F05- 1	7 bit / Odd パリティ	
	F05- 2	8 bit / パリティなし	
シリアルインターフェース 出力モード	F06- 0	ストリームモード/コマンドモード	RS-232C/422/ 485 オプション UFC は F06-2,3,4,6,7 で使用可能
	F06- 1	コマンドモードのみ	
	◆ F06- 2	印字キー/コマンドモード	
	F06- 3	+データオートプリント/コマンドモード	
	F06- 4	+/-データオートプリント/コマンドモード	
	F06- 5	マルチ接続時印字キーモード(RS-422/485)	
	F06- 6	+データ & OK オートプリント	
F06- 7	+/-データ & OK オートプリント		
コンパレータ 比較モード	F07- 0	上下限重量設定モード	比較値の設定の 仕方
	◆ F07- 1	リミット重量を使う目標重量設定モード	
	F07- 2	リミット%を使う目標重量設定モード	
コンパレータ 比較条件	F08- 0	コンパレータ機能停止	d = 目量
	◆ F08- 1	すべてのデータを比較	
	F08- 2	すべての安定データを比較	
	F08- 3	-4d ~+4d を除くすべてのデータ比較	
	F08- 4	-4d ~+4d を除く安定データを比較	
	F08- 5	+5d 以上のすべてのデータ	
	F08- 6	+5d 以上の安定データ	
コンパレータ ブザー	◆ F09- 0	ブザー鳴らない	比較結果に応じたブザーを鳴らす
	F09- 1	比較結果 LO で鳴る	
	F09- 2	比較結果 OK で鳴る	
	F09- 3	比較結果 LO と OK で鳴る	
	F09- 4	比較結果 HI で鳴る	
	F09- 5	比較結果 LO と HI で鳴る	
	F09- 6	比較結果 OK と HI で鳴る	
	F09- 7	比較結果 LO、OK、HI で鳴る	

◆ 出荷時設定

設定項目	設定値	内容・用途	
計量安定度 / 応答速さ	F 10- 0	速い応答 / 弱い安定度 (応答重視)	フィルタリング ⇕
	◆ F 10- 1		
	F 10- 2		
	F 10- 3		
	F 10- 4	遅い応答 / 強い安定度 (安定度重視)	
安定検出幅	F 11- 0	狭い	⇕
	◆ F 11- 1	広い	
	F 11- 2		
安定検時間	F 12- 0	短い	⇕
	◆ F 12- 1	長い	
	F 12- 2		
ゼロトラッキング	F 13- 0	ゼロトラッキング機能オフ	ゼロ点の変化を 追尾する機能
	◆ F 13- 1	ゼロトラッキング機能オン	
キー禁止機能	◆ F 14- 0	すべてのキーが有効	誤操作防止
	F 14- 1	ON/OFF、ゼロ、風袋引、サンプル、 印字/登録 キーが有効	
	F 14- 2	ON/OFF、ゼロ、風袋引 キーが有効	
コンパレータラ イトの明るさ	F 15- 0	暗い 明るい	⇕
	F 15- 1		
	F 15- 2		
	F 15- 3		
	F 15- 4		
	F 15- 5		
	◆ F 15- 6		
	F 15- 7		
	F 15- 8		
電源オン時のア ナログバー表示	◆ F 16- 0	単純計量表示モード	
	F 16- 1	目標重量表示モード	
	F 16- 2	リミット重量表示モード	
	F 16- 3	アナログバー表示消灯	
LCD バックライ トの制御	F 17- 0	常時オフ	質量変化、キー操 作があればバック ライトオン
	◆ F 17- 1	常時オン	
	F 17- 2	安定マーク点灯約 30 秒後にオフ	
	F 17- 3	安定マーク点灯約 60 秒後にオフ	
機械番号	◆ F 18-00	RS-232C 使用時	RS-232C、 RS-422/485 オプション使用 時
	F 18-##	## = 01~99 RS-422/485 使用時	
シリアルインター フェース種類	◆ F 19- 0	RS-232C	
	F 19- 1	RS-422	
	F 19- 2	RS-485	
シリアルインター フェース動作	F 20- 0	通常フォーマット/コマンドに返信あり	
	◆ F 20- 1	通常フォーマット/コマンドにデータ以 外の返信なし	
	F 20- 2	UFC フォーマット/コマンドに返信あり	
通常比較/ マイナス比較	◆ F 24- 0	通常比較	
	F 24- 1	マイナス比較	

◆ 出荷時設定

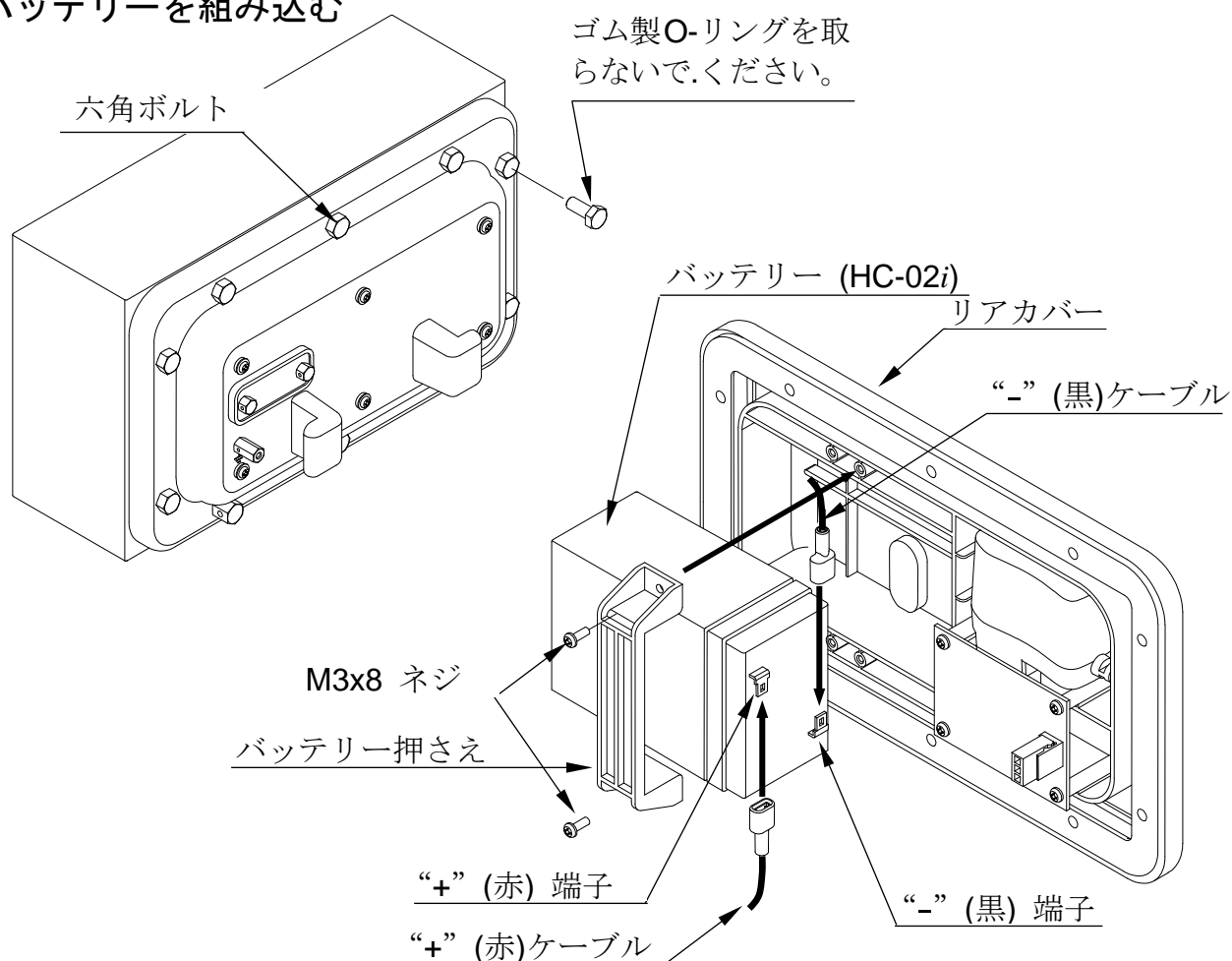
10. HC-02i 鉛バッテリー

- FS-i-K シリーズは、市販されている鉛バッテリーで動作させることができます。
使えるバッテリーは YUASA / NP4.5-6 (6V, 4.5Ah) または同等品です。
- フル充電後のバッテリーで以下の連続動作が可能です (他のオプションがない場合)。
LCD バックライト OFF、コンパレータライト OFF : 約 80 時間
LCD バックライト OFF、コンパレータライト ON : 約 55 時間
LCD バックライト ON、コンパレータライト ON : 約 25 時間
- 放電後、フル充電まで約 15 時間です。
- リアカバーを留める時、パッキンはきちんと嵌めないと防水性能が損なわれます。
- バッテリーの動作時間/寿命は、はかりの使われ方、周囲温度などに左右されます。



- バッテリーを正しく接続しなかったり、タイプの異なるものを使ったりすると液漏れ・発火・破裂の原因となります。
- 使用済み電池の処理は、電池メーカー/販売店、産業廃棄物処理業者などにご相談ください。

バッテリーを組み込む



1. はかりの電源コードをコンセントから抜きます。
 2. 10本の六角ボルトを緩め、リアカバーを開きます。
- ⚠ **リアカバーを落とさないよう注意してください。表示部前面と背面を接続しているケーブルを切る恐れがあります。**
3. 2本のネジを緩めてバッテリー押さえをはずします。
 4. 表示部内部にあるコネクタつきケーブルをバッテリーに接続します。
- ⚠ **必ず、赤のケーブルをバッテリープラス (+ / 赤) 端子に、黒のケーブルをマイナス (- / 黒) 端子に接続してください。間違えると発火や破裂の恐れがあります。**
5. バッテリーをリアカバー内部に組み込み、ステップ3ではずしたネジでバッテリー押さえを固定してください。
 6. リアカバーを表示部前面に取り付け、ステップ2ではずした10本の六角ボルトでしっかり留めます。
 7. 電源コードをコンセントに接続します。
 8. **ON/OFF** キーを押して電源オンとなることを確認してください。さらに、電源コードをコンセントから抜いても動作することを確認してください。

バッテリーを使う / 充電する

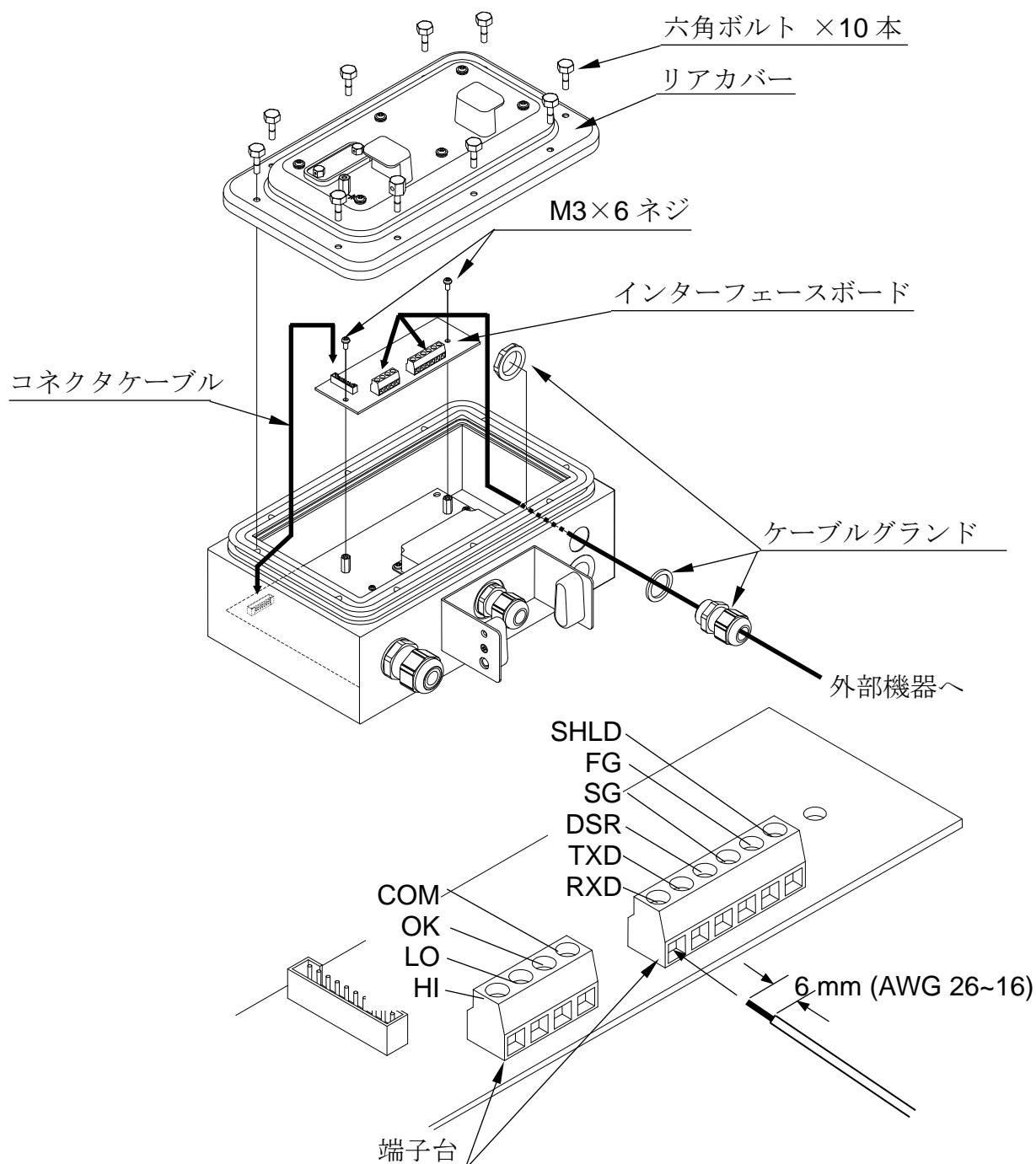
- ❑ バッテリー使用中に、重量表示部に“Lb l”（ローバッテリー）が表示されたらバッテリー電圧が下がっています。直ちに電源コードをコンセントに接続してください。電源のオン/オフにかかわらず充電が開始されます。
- ❑ バッテリー電圧が下がりローバッテリーに近づくとローバッテリー予告マークが点灯します。充電の準備をしてください。
- ❑ はかりはバッテリー充電中も使用することができます。フル充電後は、自動的にトリクル充電（補充電）に切り替わります。ただし、FS-04i-JAを使用しながらの充電はできません。その場合電源をオフにしてください。
- ❑ 充電は0℃～40℃の環境で行ってください。望ましい温度範囲は5℃～35℃です。
- ❑ 電池購入時は充電してからお使いください。
- ❑ はかりを長期間使わないときも、バッテリーを定期的に充電してください。3～6ヵ月に一度は充電が必要です。暖かい地方ほど短い間隔で充電が必要となります。

11. FS-03i-JA RS-232C / リレー出力

FS-03i-JA RS-232C / リレー出力を用意すれば、はかりをプリンタやパーソナルコンピュータに接続することができます。また、コンパレータ比較結果に対するリレー出力が得られます。

- FS-03i-JA は、インターフェースボード、コネクタケーブル、ケーブルグランド2個、ネジ2本 (M3×6) で構成されます。
- リアカバーを留める時、パッキンはきちんと嵌めないと防水性能が損なわれます。上記理由により工場出荷オプションを推奨しています。別途組込み料金がかかります。

11-1. FS-03i-JA の組み込み



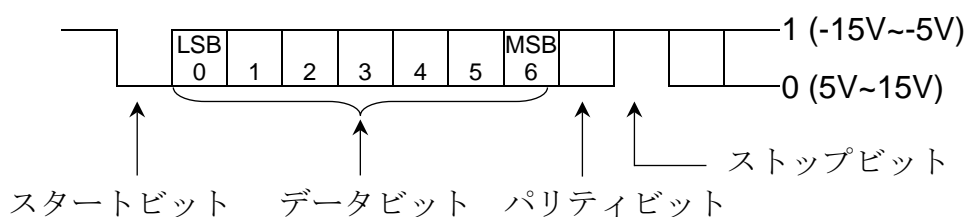
1. はかりの電源コードをコンセントから抜きます。バッテリー内蔵の場合、電源を確実に切ってください。
2. 10本の六角ボルトを緩め、リアカバーを開きます。
3. 外部機器に接続するためのケーブルを、図のようにケーブルグランドを通してからインターフェースボード上の端子台に接続します。また、表示部内部に黄/緑の二色のビニル電線1本が用意されています。直接端子台のFGに接続してください。
4. FS-03i-JA 付属のコネクタケーブルをインターフェースボードと表示部本体内のボード上のコネクタに接続します。
5. FS-03i-JA 付属のネジ2本 (M3×6) でインターフェースボードを固定します。
6. ケーブルグランドをしっかりと固定してから、リアカバーを元のように閉じ、六角ボルトで取り付けます。
7. 電源を接続し、使い方に応じて内部設定 F04、F05、F06、F18、F19、F20 を設定してください。

□ FS-03i-JA RS-232C の場合、F18-00、F19-0 でなければなりません。

11-2. FS-03i-JA 仕様

RS-232C インターフェース仕様

伝送形式	調歩同期式 (非同期)、双方向、半二重伝送	
信号形式	ボーレート	2400, 4800, 9600 bps
	データビット	7ビット+パリティ1ビット(even または odd) または8ビット(パリティなし)
	スタートビット	1 bit
	ストップビット	1 bit
	使用コード	ASCII
	ターミネータ	CR LF (CR: 0Dh, LF: 0Ah)

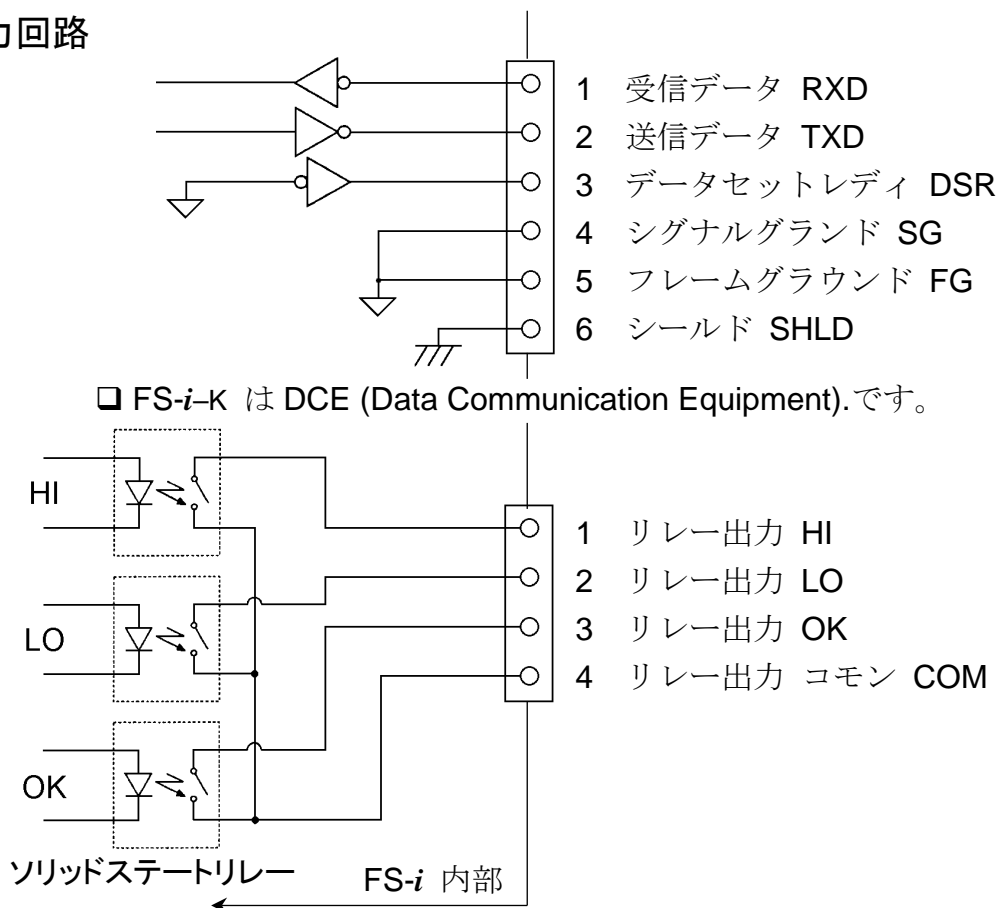


リレー出力最大定格

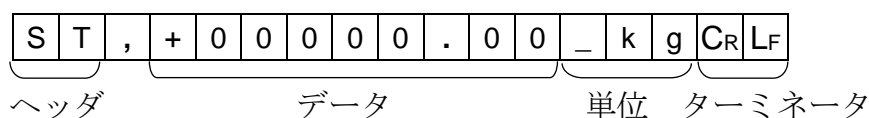
リレー出力の最大定格は以下のようになっています。

- 最大電圧: 50V DC
- 最大電流: 100mA DC
- 最大オン抵抗: 8Ω

入出力回路



データフォーマット



□ 計量値に対するヘッダには以下の 3 種類があります:

ST : 計量データが安定している

US : 計量データが安定していない

OL : データがオーバーしている (計量範囲を超えている)

□ データは符号、小数点を含め常に 9 桁です。

□ 単位には、以下の 3 種類があります:

_ k g : 計量データの単位量 “kg” (F03-0)

_ _ g : 計量データの単位量 “g” (F03-1)

_ _ % : HI/LO リミット% (F07-2)

□ ターミネータは常に C_RL_F が出力されます。

□ 出力データの例

計量データ “kg” (+) S T , + 0 0 1 2 . 3 4 5 _ k g C_R L_F

計量データ “g” (-) S T , - 0 0 0 0 1 2 3 4 _ _ g C_R L_F

重量オーバー “kg” (+) O L , + 9 9 9 9 . 9 9 9 _ k g C_R L_F

- プリセット風袋を設定しているときの出力データの例

テンキーで入力した風袋（プリセット風袋）が設定されているとき、**印字/登録**キーあるいはオートプリントによりデータを出力する場合は、正味重量とプリセット風袋値を一緒に出力します。プリセット風袋のヘッダは“PT”となります。

計量データ(正味重量)	S	T	,	+	0	0	1	1	.	3	4	5	_	k	g	C _R	L _F
プリセット風袋値	P	T	,	+	0	0	0	1	.	0	0	0	_	k	g	C _R	L _F

データ出力モード (F06)

- ストリームモード (F06-0)

データは連続して出力されます。データ書き換えは、1秒間に約20回で、表示の書き換え間隔と同じです。ただし、2400 bps (F04-0) ではスピードが遅いため20回は出力できません。20回必要な場合、4800 bps以上に設定してください。

- コマンドモード (F06-0~4)

外部に接続されたパーソナルコンピュータなどから送信されるコマンドによって、はかりは制御されます。詳細は“11-3. コマンドモード”を参照してください。なお、F06-1ではコマンドによってのみデータが出力されます。

- 印字キーによる出力 (F06-2)

計量値が安定しているとき（安定マーク点灯）、**印字/登録**キーを押すとデータが出力されます。データが出力されたことを知らせるため、印字マークが一度点灯します。

- オートプリント +のデータ出力 (F06-3)

計量値が安定し（安定マーク点灯）、その値が+5d (d=目量) 以上のときデータを出力します。次の出力は、計量値が+4d以下に戻ってからになります。

- オートプリント +/-のデータ (F06-4)

計量値が安定し（安定マーク点灯）、その値が+5d 以上か、-5d 以下のときデータを出力します。次の出力は、計量値が-4d ~ +4dの範囲に戻ってからになります。

- オートプリント +データかつ比較結果 OK (F06-5)

計量値が安定し（安定マーク点灯）、その値が+5d (d=重量最小表示) 以上で比較結果 OK のときデータを出力します。次の出力は、計量値が+4d以下に戻ってからになります。

- オートプリント +/-データかつ比較結果 OK (F06-7)
計量値が安定し (安定マーク点灯)、その値が+5d 以上か、-5d 以下で比較結果 OK のときデータを出力します。次の出力は、計量値が-4d ~+4d の範囲に戻ってからになります。
- マルチ接続時印字キーモード(RS-422/485) (F06-5)
1 台の PC に複数台の FS-i-K を接続し、はかりの印字キーと PC からのコマンドによって出力するモードです。“マルチ接続時印字キーモード” を参照してください。

ボーレート (F04)

接続する機器に応じてボーレートを選択してください。

- 2400 bps (F04-0) AD-8121B と接続するときは 2400 bps です。
- 4800 bps (F04-1)
- 9600 bps (F04-2)

11-3. コマンドモード

コマンドモードでは、コンピュータなどの外部機器からのコマンドによってはかりを制御できます。

コマンド一覧

コマンド	機 能	備 考
Q	データ要求、データを直ちに出力	
Z	計量値安定なとき、ゼロを設定する	ゼロ キーと同じ動作
T	計量値安定なとき、風袋引きする	風袋引 キーと同じ動作
D	アナログバー表示モードの切り替え	表示切替 キーと同じ動作
PT	プリセット風袋引を設定する	“+”と小数点含まない 6 桁の数字を設定
CT	風袋をクリアする	風袋/プリセット風袋クリア
?PT	風袋設定 キーによるプリセット風袋値を出力する	
?TR	使用中の風袋値を出力する	
?OK	使用中の目標重量を出力する	
?HI	使用中の HI リミット、上限重量値を出力する	設定値の出力
?LO	使用中の LO リミット、下限重量値を出力する	
OK	目標重量を設定する	符号(F07-1、F07-2は“+”のみ)と小数点含まない 6 桁の数字 (%は 5 桁) を設定
HI	HI リミット、上限重量値を設定する	
LO	LO リミット、下限重量値を設定する	
ML	コンパレータ設定値をメモリーに登録する	
CM	指定したメモリー番号の内容をクリアする	

コマンドの例 (“_” は“スペース” (20H) を表します)

下記は、F20-0 (コマンドに必ず返信あり) に対する例です。

□ 重量データを要求

コマンド

Q	C _R	L _F
---	----------------	----------------

応答

S	T	,	+	0	0	1	2	.	3	4	5	_	k	g	C _R	L _F
U	S	,	+	0	0	0	7	.	8	9	0	_	k	g	C _R	L _F
O	L	,	+	9	9	9	9	.	9	9	9	_	k	g	C _R	L _F

 安定な正のデータ
非安定時の正のデータ
“E”表示のとき

□ ゼロ点を設定する (F20-1の場合応答はなし)

コマンド

Z	C _R	L _F
---	----------------	----------------

応答

Z	C _R	L _F
---	----------------	----------------

 ゼロ動作可能な場合

□ 風袋引きする (F20-1の場合応答はなし)

コマンド

T	C _R	L _F
---	----------------	----------------

応答

T	C _R	L _F
---	----------------	----------------

 風袋引き動作可能な場合

□ アナログバー表示モードを切り替える (F20-1の場合応答はなし)

コマンド

D	C _R	L _F
---	----------------	----------------

応答

D	C _R	L _F
---	----------------	----------------

 現在の表示モードから次の表示モードに切り替える

□ プリセット風袋を設定する (F20-1の場合応答はなし)

コマンド

P	T	,	+	0	0	1	2	0	0	C _R	L _F
---	---	---	---	---	---	---	---	---	---	----------------	----------------

 小数点位置は重量表示に従う

応答

P	T	,	+	0	0	1	2	0	0	C _R	L _F
---	---	---	---	---	---	---	---	---	---	----------------	----------------

FS-15Ki-K の場合、上記は 1.200kg が風袋引きされ風袋引き中の表示になる。

□ 風袋をクリアする (F20-1の場合応答はなし)

コマンド

C	T	C _R	L _F
---	---	----------------	----------------

応答

C	T	C _R	L _F
---	---	----------------	----------------

 風袋値をクリア (風袋が無いときを含む)

□ **風袋設定** キーにより設定したプリセット風袋値を出力させる

コマンド

?	P	T	C _R	L _F
---	---	---	----------------	----------------

応答

P	T	,	+	0	0	0	1	2	.	0	0	_	k	g	C _R	L _F
---	---	---	---	---	---	---	---	---	---	---	---	---	---	---	----------------	----------------

- **風袋引** キーにより設定した風袋値を出力させる

コマンド

?	T	R	C _R	L _F
---	---	---	----------------	----------------

応答

T	R	,	+	0	0	0	1	2	.	0	0	_	k	g	C _R	L _F
---	---	---	---	---	---	---	---	---	---	---	---	---	---	---	----------------	----------------

- 使用中の目標重量値を出力させる

コマンド

?	O	K	C _R	L _F
---	---	---	----------------	----------------

応答

O	K	,	+	0	0	0	1	0	.	0	0	_	k	g	C _R	L _F
---	---	---	---	---	---	---	---	---	---	---	---	---	---	---	----------------	----------------

- 使用中の上限設定値を出力させる

コマンド

?	H	I	C _R	L _F
---	---	---	----------------	----------------

応答

H	I	,	+	0	0	0	3	.	0	5	0	_	k	g	C _R	L _F	上限重量値(F07-0)
H	I	,	+	0	0	0	0	.	0	5	0	_	k	g	C _R	L _F	HIリミット重量(F07-1)
H	I	,	+	0	0	0	0	1	.	0	0	_	_	%	C _R	L _F	HIリミット%(F07-2)

- 使用中の下限設定値を出力させる

コマンド

?	L	O	C _R	L _F
---	---	---	----------------	----------------

応答

L	O	,	+	0	0	0	2	.	9	5	0	_	k	g	C _R	L _F	下限重量値(F07-0)
L	O	,	+	0	0	0	0	.	0	3	0	_	k	g	C _R	L _F	LOリミット重量(F07-1)
L	O	,	+	0	0	0	0	.	5	0	_	_	%	C _R	L _F	LOリミット%(F07-2)	

- 目標重量値を設定する (F07-1またはF07-2で使用、F20-1の場合応答はなし)

コマンド

O	K	,	+	0	0	1	0	0	0	C _R	L _F
---	---	---	---	---	---	---	---	---	---	----------------	----------------

 小数点位置は重量表示に従う

応答

O	K	,	+	0	0	1	0	0	0	C _R	L _F
---	---	---	---	---	---	---	---	---	---	----------------	----------------

FS-15Ki-K の場合、上記は 1.000 kg が目標重量として設定される。

- 上限設定値を設定する (F20-1の場合応答はなし)

F07-0、F07-1の場合符号 (F07-1は“+”のみ) と小数点含まない 6 桁の数字を送信

コマンド

H	I	,	+	0	0	0	2	0	0	C _R	L _F
---	---	---	---	---	---	---	---	---	---	----------------	----------------

 小数点位置は重量表示に従う

応答

H	I	,	+	0	0	0	2	0	0	C _R	L _F
---	---	---	---	---	---	---	---	---	---	----------------	----------------

FS-15Ki-K の場合、

F07-0 : 0.200 kg が上限重量値として設定される。

F07-1 : 0.200 kg が HI リミット重量として設定される。

F07-2 の場合符号 (F07-1は“+”のみ) と小数点含まない 5 桁の数字を送信

コマンド

H	I	,	+	0	0	2	0	0	C _R	L _F
---	---	---	---	---	---	---	---	---	----------------	----------------

 小数点以下 2 桁の数字として扱われる

応答

H	I	,	+	0	0	2	0	0	C _R	L _F	2.00%が HI リミット%として設定される
---	---	---	---	---	---	---	---	---	----------------	----------------	-------------------------

□ 下限設定値を設定する (F20-1の場合応答はなし)

F07-0、F07-1の場合、“+”と小数点含まない6桁の数字を送信

コマンド

L	O	,	+	0	0	0	0	1	0	0	C _R	L _F
---	---	---	---	---	---	---	---	---	---	---	----------------	----------------

 小数点位置は重量表示に従う

応答

L	O	,	+	0	0	0	0	1	0	0	C _R	L _F
---	---	---	---	---	---	---	---	---	---	---	----------------	----------------

FS-15Ki-Kの場合、

F07-0 : 0.100 kg が下限重量値として設定される。

F07-1 : 0.100 kg が LO リミット重量として設定される。

F07-2の場合、“+”と小数点含まない5桁の数字を送信

コマンド

L	O	,	+	0	0	1	0	0	C _R	L _F
---	---	---	---	---	---	---	---	---	----------------	----------------

 小数点以下2桁の数字として扱われる

応答

L	O	,	+	0	0	1	0	0	C _R	L _F
---	---	---	---	---	---	---	---	---	----------------	----------------

 1.00%がLOリミット%として設定される

□ コンパレータ設定値をメモリーに登録する (F20-1の場合応答はなし)

F07-0の場合、二桁のメモリー番号、“+”と“小数点含まない6桁の数字”の上下限重量値を送信。

コマンド

M	L	,	0	1	,	+	0	0	1	2	0	0	,	+	0	0	0	9	0	0	C _R	L _F
---	---	---	---	---	---	---	---	---	---	---	---	---	---	---	---	---	---	---	---	---	----------------	----------------

応答

M	L	,	0	1	,	+	0	0	1	2	0	0	,	+	0	0	0	9	0	0	C _R	L _F
---	---	---	---	---	---	---	---	---	---	---	---	---	---	---	---	---	---	---	---	---	----------------	----------------

FS-15Ki-Kの場合、上記は上限重量値+1.200 kg と下限重量値+0.900 kg がメモリー番号“01”に記憶されます。

F07-1の場合、二桁のメモリー番号、極性と“小数点含まない6桁の数字”の目標重量、“+”と“小数点含まない6桁の数字”のHI/LOリミット重量を送信。

コマンド

M	L	,	0	1	,	+	0	0	1	0	0	0	,	+	0	0	0	2	0	0	,
+	0	0	0	1	0	0	C _R	L _F													

応答

M	L	,	0	1	,	+	0	0	1	0	0	0	,	+	0	0	0	2	0	0	,
+	0	0	0	1	0	0	C _R	L _F													

FS-15Ki-Kの場合、上記は目標重量+1.000 kg、HIリミット重量+0.200 kg、LOリミット重量+0.100 kg がメモリー番号“01”に記憶されます。

F07-2の場合、二桁のメモリー番号、極性と“小数点含まない6桁の数字”の目標重量、“+”と“小数点含まない5桁の数字”のHI/LOリミット%を送信。

コマンド

M	L	,	0	1	,	+	0	0	1	0	0	0	,	+	0	0	0	2	0	,
+	0	0	0	1	0	C _R	L _F													

応答

M	L	,	0	1	,	+	0	0	1	0	0	0	,	+	0	0	0	2	0	,
+	0	0	0	1	0	C _R	L _F													

FS-15Ki-Kの場合、上記は目標重量+1.000 kg、HIリミット%+0.20%、LOリミット%+0.10%がメモリー番号“01”に記憶されます。

- 指定したメモリー番号の内容をクリアする (F20-1 の場合応答はなし)

コマンド

C	M	,	0	1	C _R	L _F
---	---	---	---	---	----------------	----------------

 メモリー番号“01”の内容をクリアする

応答

C	M	,	0	1	C _R	L _F
---	---	---	---	---	----------------	----------------

内部設定 F20-0 の場合の応答

内部設定が F20-0 (コマンドに必ず返信あり) の場合、前項“コマンドの例”以外に、以下の応答があります。

- はかりの重量表示が不安定であるなどの原因で、コマンドを実行できない場合、“I” (アイ) が返信されます。

コマンド

Z	C _R	L _F
---	----------------	----------------

応答

I	C _R	L _F
---	----------------	----------------

 ゼロ動作処理不可能

- 受信したコマンドが FS-i-K シリーズにはないなど、取り扱えない場合、“?” が返信されます。

コマンド

B	C _R	L _F
---	----------------	----------------

応答

?	C _R	L _F
---	----------------	----------------

 定義されていないコマンドを受信した

- 内部設定 F20-1 の場合、応答はありません。無効な受信コマンドは無視されます。

11-3. UFC (Universal Flex Coms) 機能を使う

- UFC 機能を使うと、プリンタ機能を有効に利用したフォーマットで印字できます (UFC フォーマット)。
- FS-i-K は UFC フォーマットを文字データで記憶します。また、文字データの一部として変数データを使うことができ、出力時に重量値や風袋値などに置き換えられます。
- 記憶できる最大文字数は、340 文字までです。
- UFC 機能を使うためには、“PF” コマンドを使い、UFC フォーマットを文字データとしてはかりに記憶させておく必要があります。
- **印字/登録** キーあるいはオートプリントにより、はかりは文字データを外部に出力します。その際、変数データははかりの重量値や風袋値に置き換えます。
- UFC フォーマットのデータを出力するためには、内部設定を F06-2~4、F19-0、F20-2 に設定してください。

変数に対するデータ・フォーマット (“_” は“スペース” (20H) を表します)

はかりデータの変数に対しては、以下のデータ・フォーマットで出力されます。

- データは、符号・小数点を含み固定の桁数となります。上位の不要桁部分は、“スペース” になります。

\$WT	_ _ _ + 1 . 2 3 4 _ k g	1.234 kg / 9 桁重量データ+単位 3 文字
\$TR	_ _ _ + 1 . 2 3 4 _ k g	1.234 kg / 9 桁風袋データ+単位 3 文字
\$CP	O K	コンパレータ比較結果“OK” / 2 文字
	H I	コンパレータ比較結果“HI” / 2 文字
	L O	コンパレータ比較結果“LO” / 2 文字
	_ _	コンパレータ比較結果なし
\$OK	_ _ _ + 1 . 0 0 0 _ k g	1.000 kg / 9 桁重量データ+単位 3 文字
\$HI	_ _ _ + 0 . 2 0 0 _ k g	0.200 kg / 9 桁重量データ+単位 3 文字
\$LO	_ _ _ + 0 1 . 0 0 _ _ %	1.00 % / 9 桁重量データ+単位 3 文字

“PF”コマンド例および AD-8127 印字例

AD-8127
(FS-i-K → AD-8127)

```

Weight
      +1.234 kg
CHECK
      OK

DATE 09/18/2006
TIME 12:34:56

A&D FS-15Ki-k
    
```

“PF” コマンド
(コンピュータ → FS-i-K)

PF, 'Weight', \$SCR, \$LF, &
 \$SP*4, \$WT, \$SCR, \$LF, &
 'CHECK', \$SCR, \$LF, &
 \$SP*7, \$CP, \$SCR, \$LF, &
 \$SCR, \$LF, &
 #1B, #44, \$SCR, \$LF, &
 #1B, #54, \$SCR, \$LF, &
 \$SCR, \$LF, &
 ' _A&D_FS-15Ki-K', \$SCR, \$LF

ターミネータコード ↑

“_”は“スペース”を表します。

- UFC フォーマットでは、自動的にターミネータを送信しません。必要に応じて、文字データの最後にターミネータのコードをつけてください。

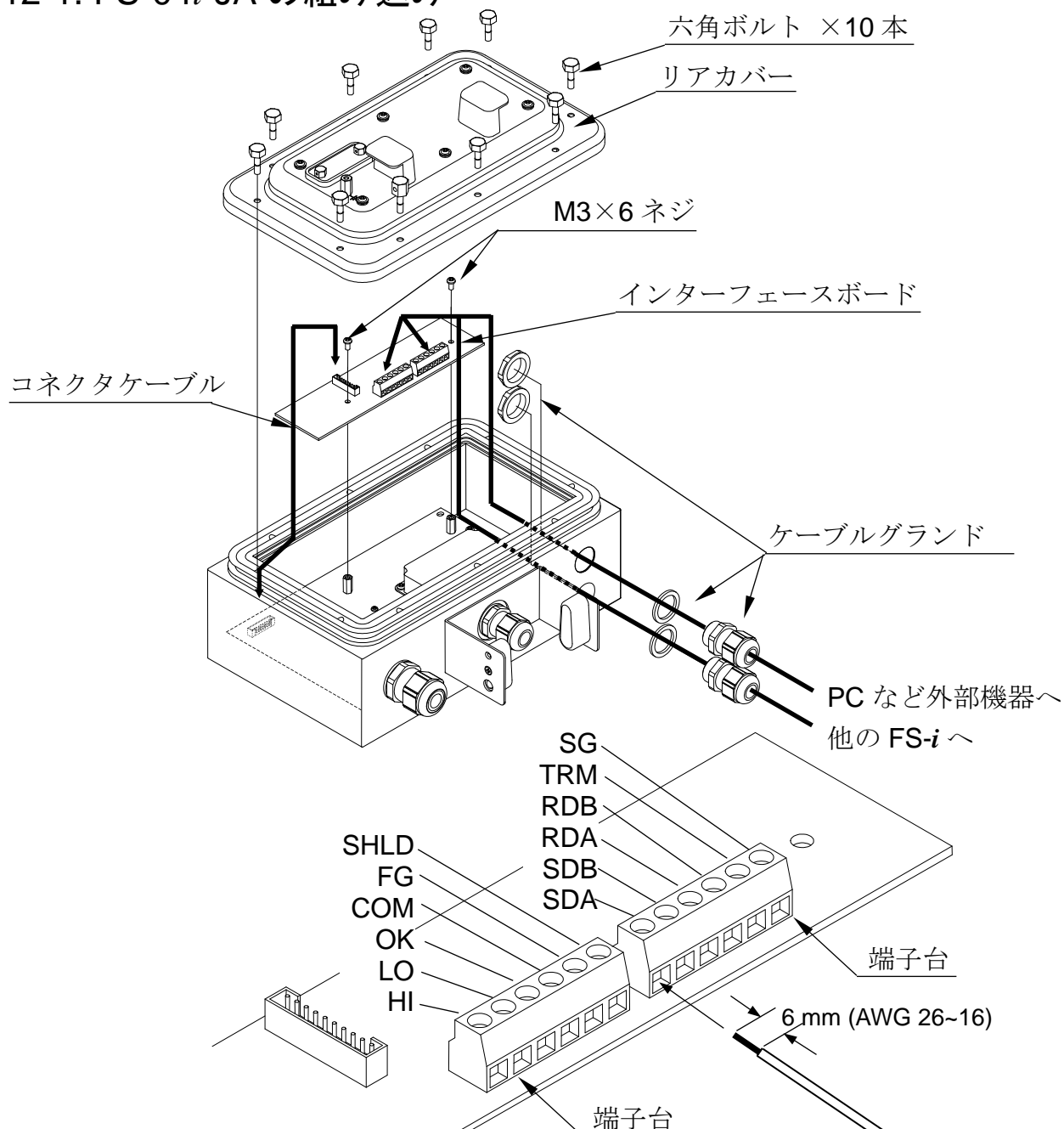
12. FS-04i-JA RS-422 / 485 / リレー出力

FS-04i-JA を用意すれば、最大 16 台のはかりをパーソナルコンピュータで制御できます。また、コンパレータ比較結果に対するリレー出力が得られます。

□ FS-04i-JA は、インターフェースボード、コネクタケーブル、ケーブルグランド 2 個、ネジ 2 本 (M3×6) で構成されます。

□ リアカバーを留める時、パッキンはきちんと嵌めないと防水性能が損なわれます。

12-1. FS-04i-JA の組み込み



□ 組み込み方は FS-03i-JA と同様です。“[11-1. FS-03i-JA の組み込み](#)”を参照してください。

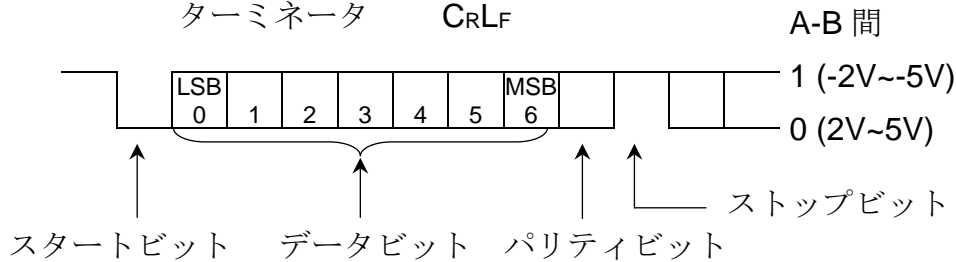
□ 使い方に応じて内部設定 F04、F05、F06、F18、F19、F20 を設定してください。

□ RS-422、RS-485 のどちらを使うかでF19を設定する必要があります。また、複数台のFS-i-Kを接続する場合は、それぞれに対して異なった機械番号(F18-##)を必ず設定してください。

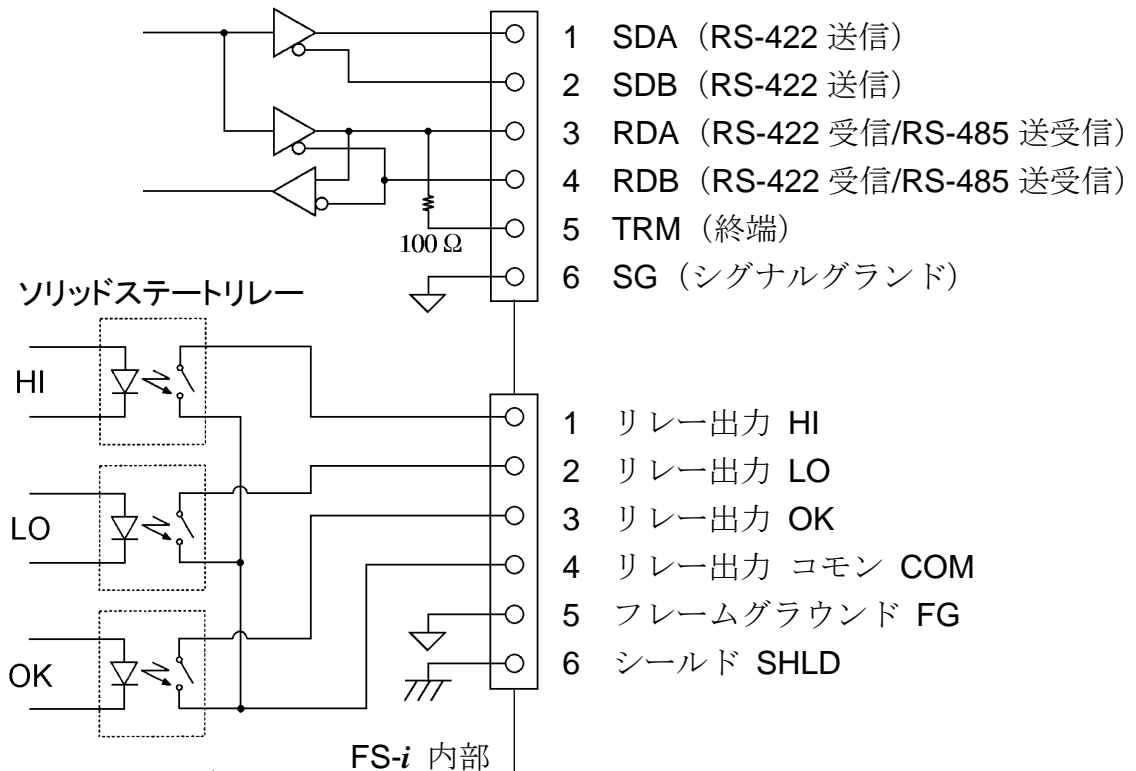
12-2. FS-04i-JA 仕様

RS-422/485 インターフェース仕様

伝送方式	EIA RS-422/485 準拠	
伝送形式	調歩同期式 (非同期)、双方向、半二重伝送	
信号形式	ボーレート	2400, 4800, 9600 bps
	データビット	7ビット+パリティ1ビット(even または odd) または8ビット(パリティなし)
	スタートビット	1 bit
	ストップビット	1 bit
	使用コード	ASCII
	ターミネータ	CrLf

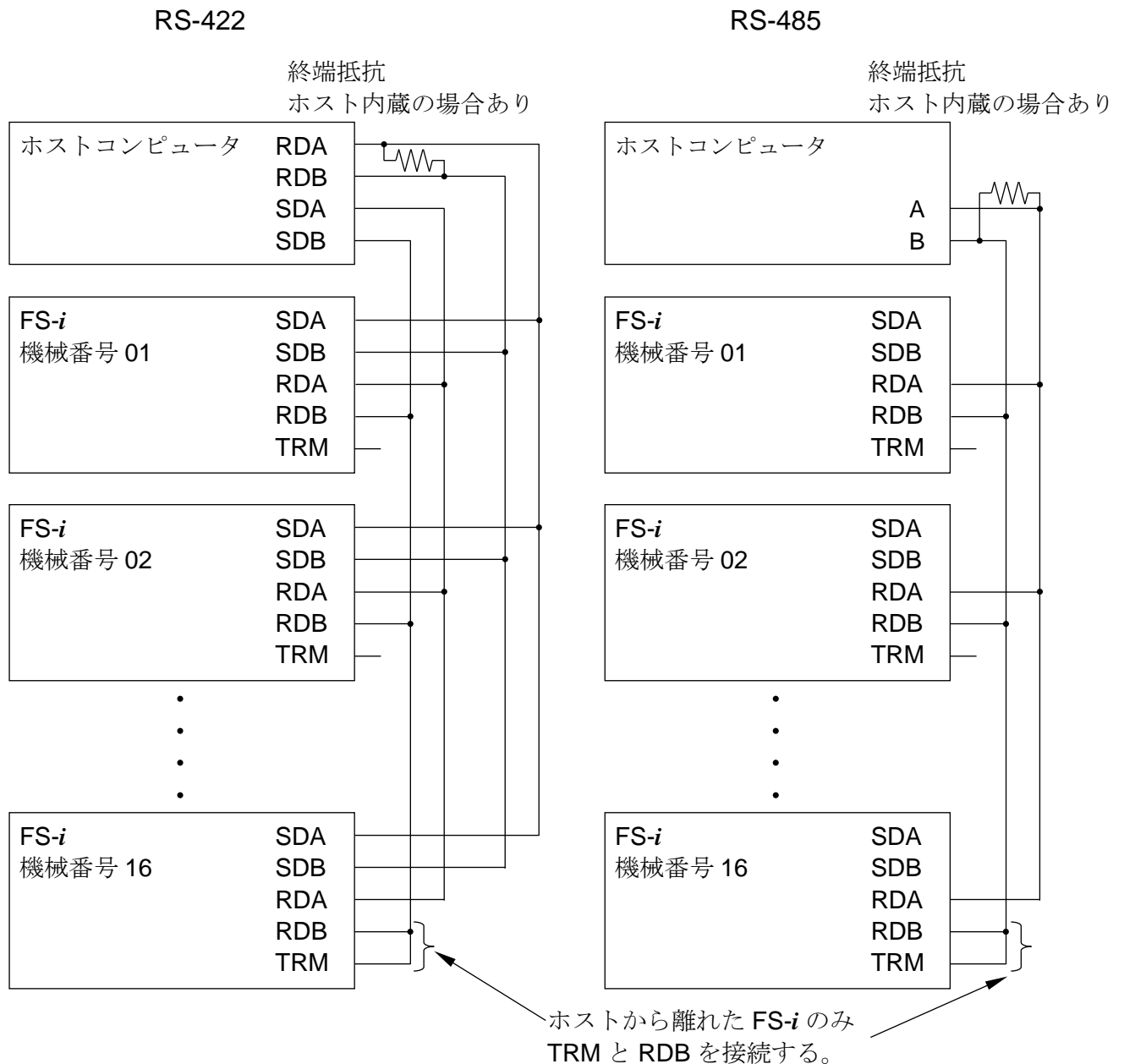


入出力回路



□ リレー出力の仕様はFS-03i-JAと同じです。“11-2. FS-03i-JA仕様”を参照してください。

接続例



- ❑ ホストコンピュータの信号極性（A、B）は機器により逆の場合があります。コンピュータの取扱説明書などで確認してください。

12-3. データ出力

RS-422/485 によるデータ出力は、以下の点を除くと RS-232C に同じです。

- ❑ 内部設定を F 19-1 (RS-422) あるいは F 19-2 (RS-485) とする場合、それぞれのはかりの機械番号 F 18-## (##=01~99) を重複のないよう設定してください。
- ❑ コマンドの先頭に @## (##はコマンドの対象とするはかりの機器番号) をつけてください。はかりからの応答もすべて @## がデータの先頭に付きます。@##以降のコマンド、データは RS-232C の場合と同じです。

機器番号のあるときの応答例

下記は、機器番号 23、F20-0（コマンドに必ず返信あり）に対する例です。

□ 重量データを要求

コマンド

@	2	3	Q	C _R	L _F
---	---	---	---	----------------	----------------

応答

@	2	3	S	T	,	+	0	0	1	2	.	3	4	5	_	k	g	C _R	L _F
@	2	3	U	S	,	+	0	0	0	7	.	8	9	0	_	k	g	C _R	L _F
@	2	3	O	L	,	+	9	9	9	9	.	9	9	9	_	k	g	C _R	L _F

 安定データ
非安定時
“E”表示のとき

□ ゼロ点を設定する（F20-1の場合応答はなし）

コマンド

@	2	3	Z	C _R	L _F
---	---	---	---	----------------	----------------

応答

@	2	3	Z	C _R	L _F
---	---	---	---	----------------	----------------

 ゼロ動作可能な場合

□ 使用中の目標重量値を出力させる

コマンド

@	2	3	?	O	K	C _R	L _F
---	---	---	---	---	---	----------------	----------------

応答

@	2	3	O	K	,	+	0	0	0	1	0	.	0	0	_	k	g	C _R	L _F
---	---	---	---	---	---	---	---	---	---	---	---	---	---	---	---	---	---	----------------	----------------

マルチ接続時印字キーモード（※）

1 台の PC に複数台の FS-i-K を接続し、はかりの

印字/登録

 キーで受け付けた計量データを PC からのコマンドで取り込む動作です。

1. 接続したはかりすべての内部設定を“F06-5”に設定します。
2. 計量物を計量皿にのせ安定マークが点灯するのを待ちます（“F 18-##”とします）。
3.

印字/登録

 キー押すと、はかりはその時の計量データを一時的に記憶し、印字マークを点灯します。

□ 印字マーク点灯している間は、次の

印字/登録

 キーを押しても受け付けません。

4. PC から“@##S”コマンドを送信してください。
5. “F 18-##”のはかりがコマンドに応答し、計量データを出力します。出力し終わると印字マークはオフとなります。

機器番号 ## = 23 (F 18-23).の応答例

□ 計量データを要求

コマンド

@	2	3	S	C _R	L _F
---	---	---	---	----------------	----------------

応答

@	2	3	S	T	,	+	0	0	1	2	.	3	4	5	_	k	g	C _R	L _F
@	2	3	I	C _R	L _F	はかりは出力するデータを持っていない													

□ 印字マークが点灯しているときは、“@##S”以外のコマンドに対しては、“@##I”を返信します。

※購入時期によりこの機能がない場合もあります。

13. 保守

13-1. 保守上の注意

- はかりを分解しないでください。
- 有機溶剤は使用しないでください。特に表示部の清掃は洗剤を湿らせた軟らかい布を使用してください。
- ベースユニットの清掃は、弱いウォータジェットとやわらかいブラシ程度にしてください。使用前には十分乾かしてください。
- 強いウォータジェットを吹き付けしないでください。

13-2. エラー表示

E	ひょう量を超えています。速やかに計量物を降ろしてください。
-E	計量値がマイナス 20 目量以下です。電源を一度切ってください。
-----	設置環境が不安定です。はかりを振動のない安定した環境に設置してください。改善されない場合は、故障などの可能性があります。
Lb1	バッテリー電圧が下がっています。直ちに電源コードをコンセントに接続してください。電源のオン/オフにかかわらず充電が開始されます。
Err 3	内部メモリの書込みエラーです。内部回路の故障などの可能性があります。
Err 5	質量センサのエラーです。内部回路の故障などの可能性があります。
Err 6	温度センサのエラーです。内部回路の故障などの可能性があります。

14. 仕様

14-1. 仕様一覧

機種名	FS-6Ki-K	FS-15Ki-K	FS-30Ki-K
精度等級	3 級		
ひょう量	6 kg	15 kg	30 kg
目量 “e”	2 g	5 g	10 g
最小測定量	40 g	100 g	200 g
最大風袋量	6 kg	15 kg	30 kg
表示	重量表示： 7 セグメント LCD / 文字高 18.6 mm バックライト付き アナログバー表示： 60 エレメント LCD バックライト付き 比較結果： HI (黄) / OK (緑) / LO (赤) LED		
表示書換回数	約 20 回 / 秒		
防塵・防水性能	IP65 準拠		
動作環境	-10°C~40°C、85% R.H.以下 (結露しないこと)		
設置環境	屋内使用に限る		
高度	2,000m まで		
電源	AC100V +10%~-15% 20VA または 鉛バッテリー (オプション)、25~80 時間使用可能 (使い方による)		
過電圧カテゴリ	II		
汚染度	2		
計量皿寸法 (mm)	250 x 250	380 x 300	
外形寸法 (mm)	250(W) x 414(D) x 496(H)	380(W) x 464(D) x 496(H)	
製品重量	8.1 kg	14.9 kg	

オプション

HC-02i 鉛バッテリー (推奨品 GS ユアサ/NP4.5-6)

FS-03i-JA RS-232C+コンパレータリレー出力

FS-04i-JA RS-422/485+コンパレータリレー出力

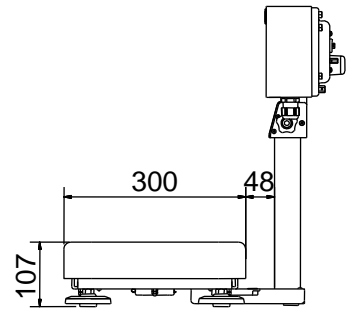
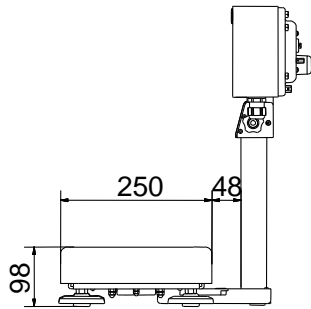
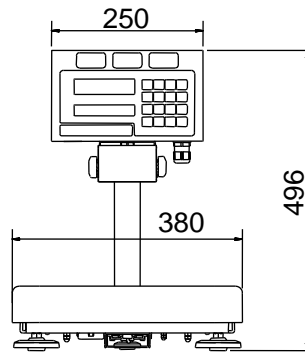
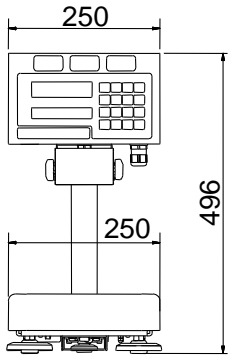
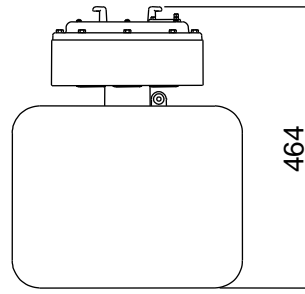
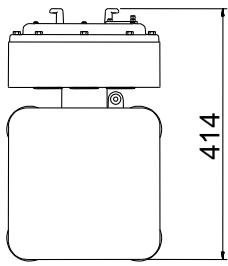
} FS-03i-JA/ FS-04i-JA の同時使用は
できません。

14-2. 外形寸法図

FS-6Ki-K / FS-15Ki-K

FS-30Ki-K

単位: mm



15. 使用地域一覧

使用地域は、表示部側面に貼られた銘板に重力加速度の範囲として表記されています。それぞれの範囲に属する都道府県は下記一覧表を参照してください。

二つの重力加速度の範囲に記載されている地域は、どちらの範囲の機器でも使用することができます。

たとえば、埼玉県の場合「9.796～9.801 m/s²」または「9.794～9.799 m/s²」の両方が使えます。

使用地域の表記 重力加速度の範囲	使用地域(都道府県)
9.803～9.807 m/s ²	北海道
9.799～9.804 m/s ²	青森県、岩手県、宮城県、秋田県、山形県
9.796～9.801 m/s ²	福島県、茨城県、栃木県、群馬県、埼玉県、千葉県、東京都(八丈・小笠原支庁管内を除く)、神奈川県、新潟県、富山県、石川県、福井県、山梨県、岐阜県、静岡県、愛知県、三重県、滋賀県、京都府、大阪府、兵庫県、奈良県、和歌山県、鳥取県、島根県、岡山県、広島県、山口県
9.794～9.799 m/s ²	群馬県、埼玉県、千葉県、東京都(全域)、神奈川県、福井県、山梨県、長野県、岐阜県、静岡県、愛知県、三重県、滋賀県、京都府、大阪府、兵庫県、奈良県、和歌山県、鳥取県、島根県、岡山県、広島県、山口県、徳島県、香川県、愛媛県、高知県、福岡県、佐賀県、長崎県、熊本県、大分県、宮崎県、鹿児島県(薩摩地方に限る)
9.789～9.794 m/s ²	鹿児島県(薩摩地方を除く)、沖縄県

<白紙>

使い方・修理に関するお問い合わせ窓口

故障、別売品・消耗品に関してのご質問・ご相談も、この電話で承ります。
修理のご依頼、別売品・消耗品のお求めは、お買い求め先へご相談ください。

お客様相談センター

電話 **0120-514-019**

通話料無料

受付時間：9:00～12:00、13:00～17:00、月曜日～金曜日（祝日、弊社休業日を除く）都合によりお休みをいただいたり、受付時間を変更させて頂くことがありますのでご了承ください。

修理をご依頼される方へ

詳しくはこちらをご確認ください。

https://link.aandd.jp/Support_Repair_Jp



2023年04月01日現在のリンク先 URL：
https://www.aandd.co.jp/support/repair_info/pickup.html