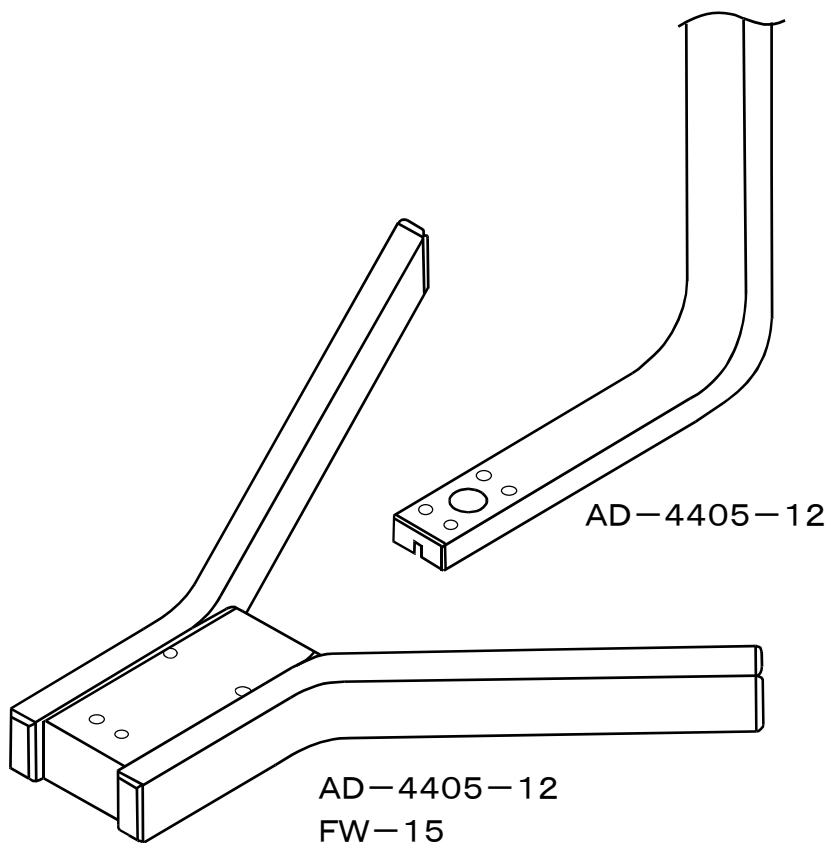


AD-4405-12/FW-15

AD-4405-12 表示器スタンド
FW-15 表示器スタンド台

取扱説明書



ご注意

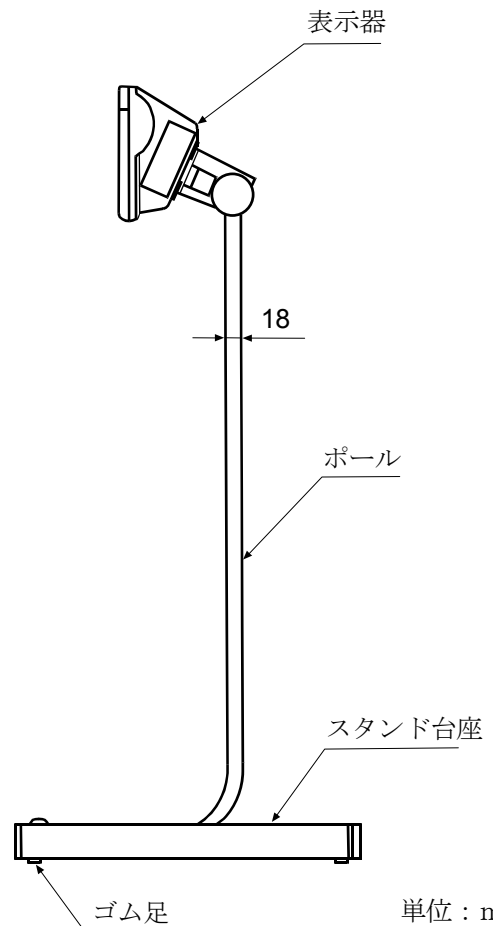
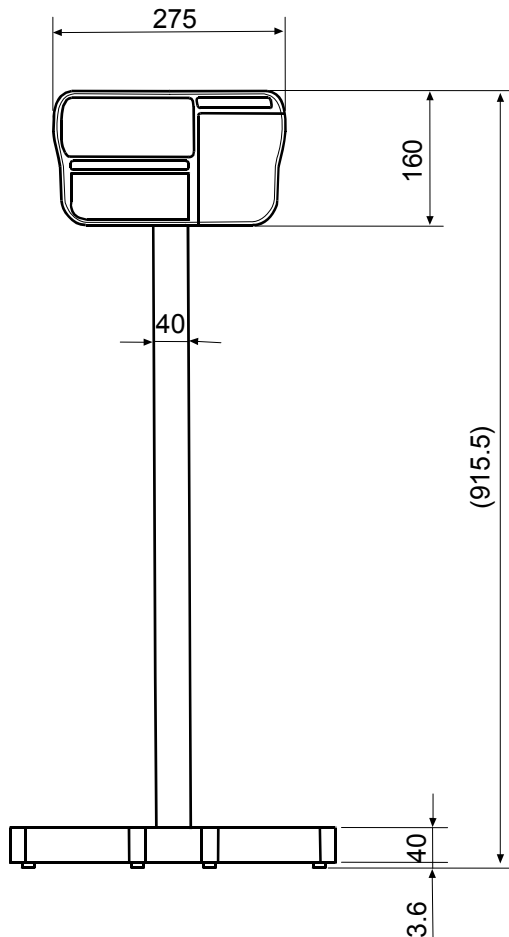
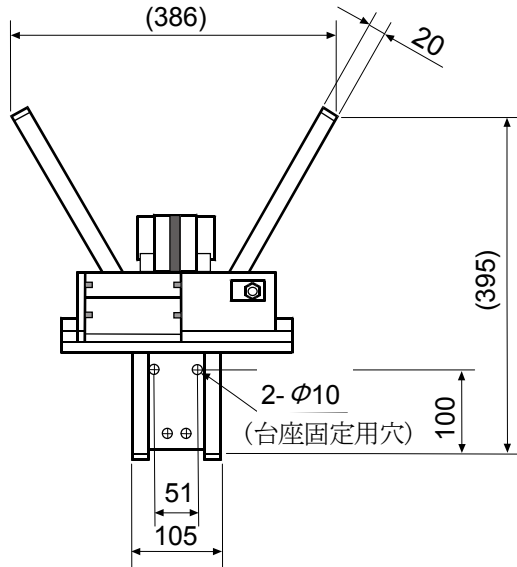
- (1) 本書の一部または全部を無断転載することは固くお断りします。
- (2) 本書の内容については将来予告無しに変更することがあります。
- (3) 本書の内容は万全を期して作成しておりますが、ご不審な点や誤り記載もれなど、お気づきの点がありましたら、ご連絡ください。
- (4) 当社では、本機の運用を理由とする損失、損失利益等の請求については、(3) 項にかかわらずいかなる責任も負いかねますのでご了承ください。

©2008 株式会社 エー・アンド・デイ

株式会社エー・アンド・デイの許可なく複製・改変などを行うことはできません。

外観図

組立完成時

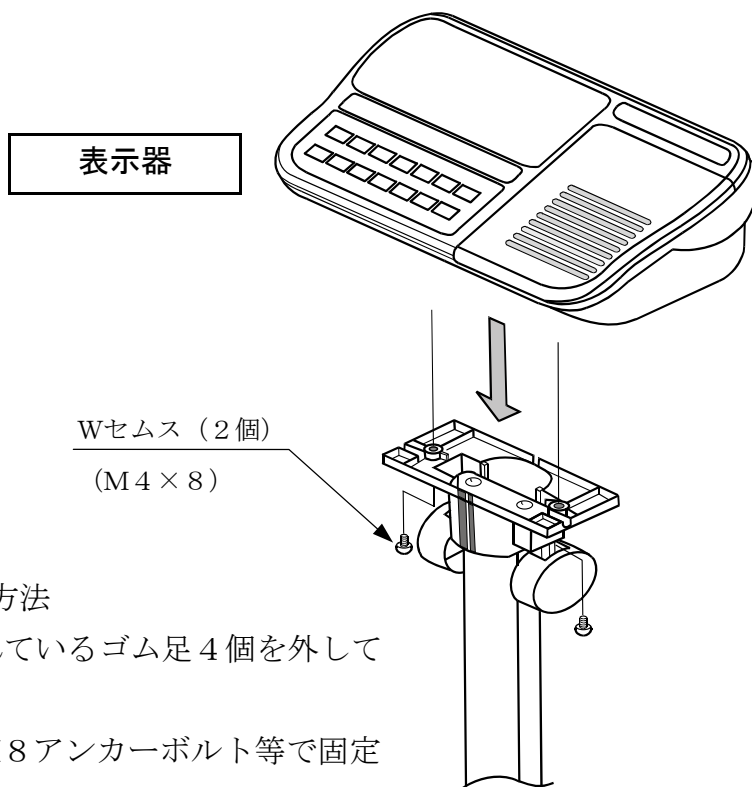


単位：mm

AD-4405-12 表示器スタンド 取扱説明書

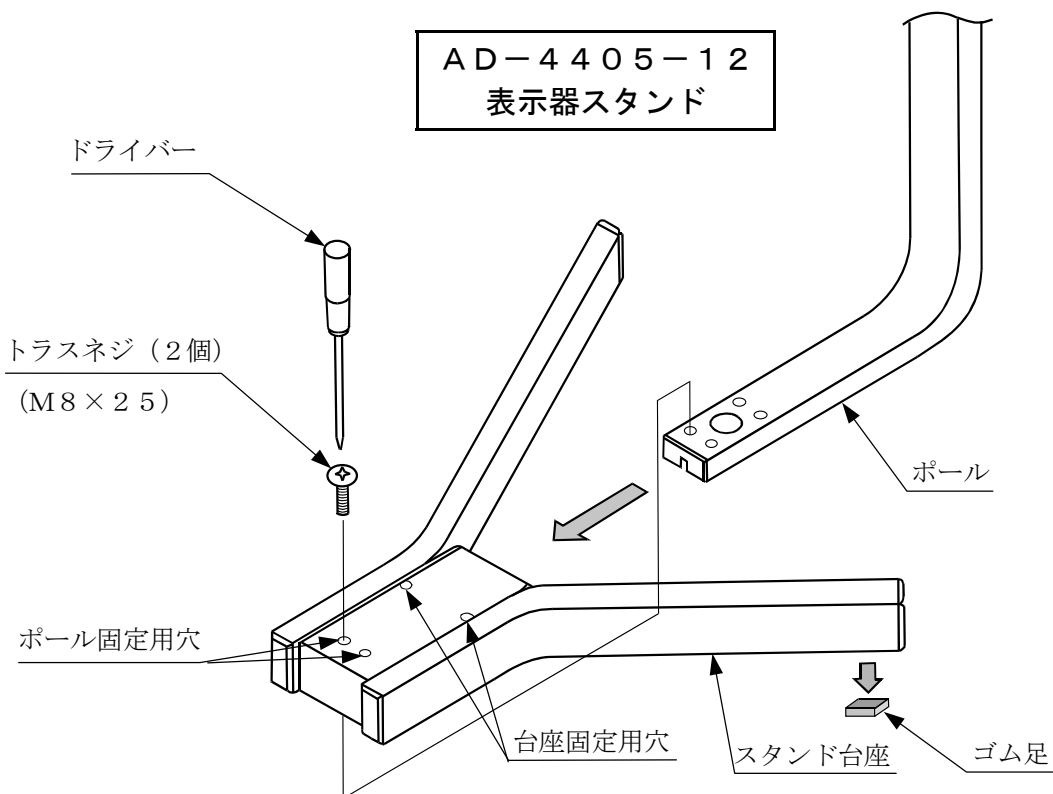
(1) 組立方法

- ① ポールをスタンド台座に差し入れて、ポール固定用穴に付属のトラスネジにて固定します。
- ② 表示器をポール上部の台に載せ、付属のWセムスネジで固定します。



(2) スタンド台座を床面に固定する方法

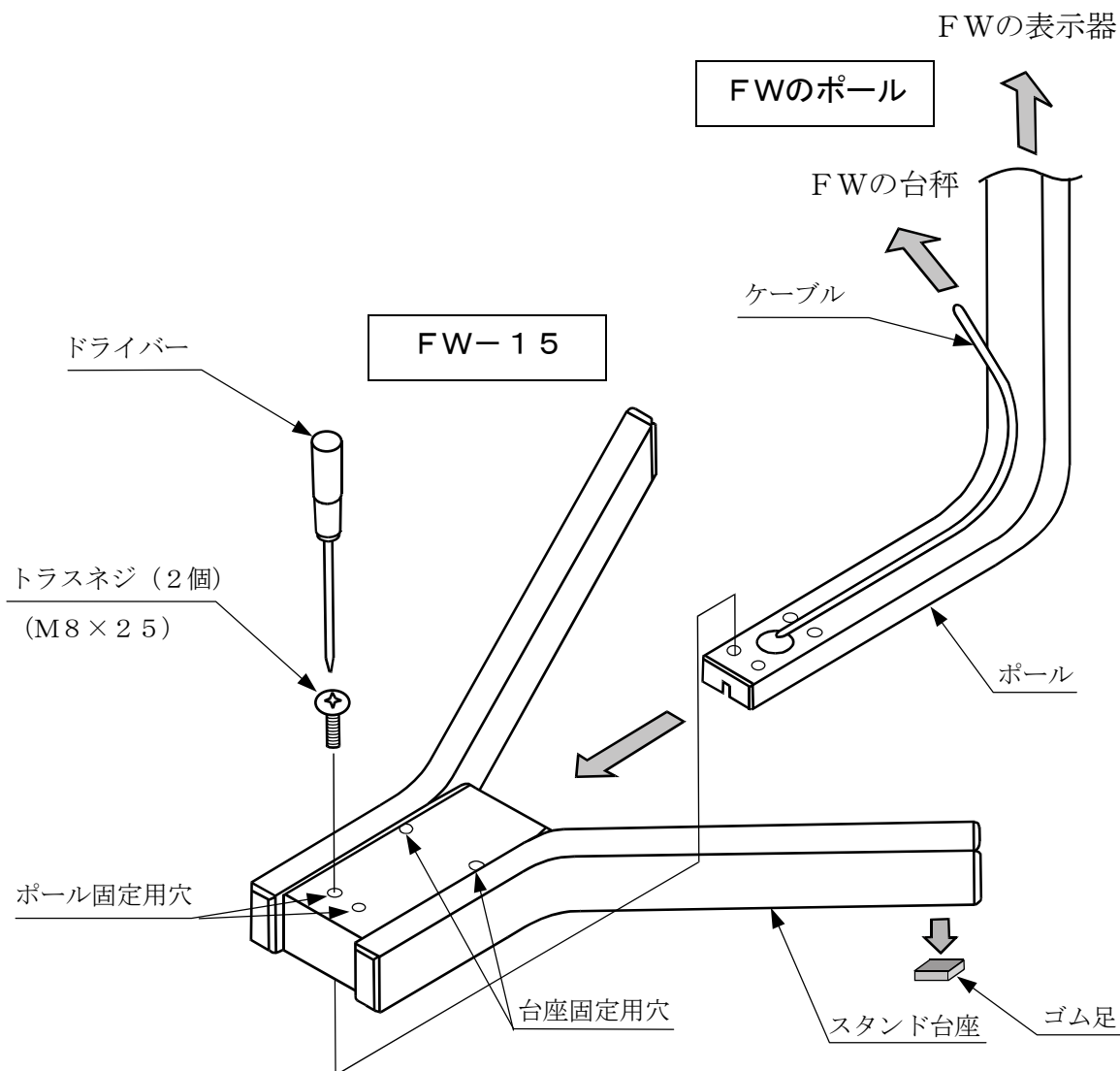
- ① スタンド台座裏面に接着されているゴム足4個を外して下さい。
- ② 台座固定用穴を利用して、M8アンカーボルト等で固定します。



FW-15 表示器スタンド台 取扱説明書

(1) 取り付けの方法

- ① 台秤からポールを外します。
- ② ケーブルをポールの上側に沿って通してスタンド台座に差し入れて、ポール固定用穴に付属のトラスネジにて固定します。



(2) スタンド台座を床面に固定する方法

- ① スタンド台座裏面に接着されているゴム足4個を外して下さい。
- ② 台座固定用穴を利用して、M8アンカーボルト等で固定します。