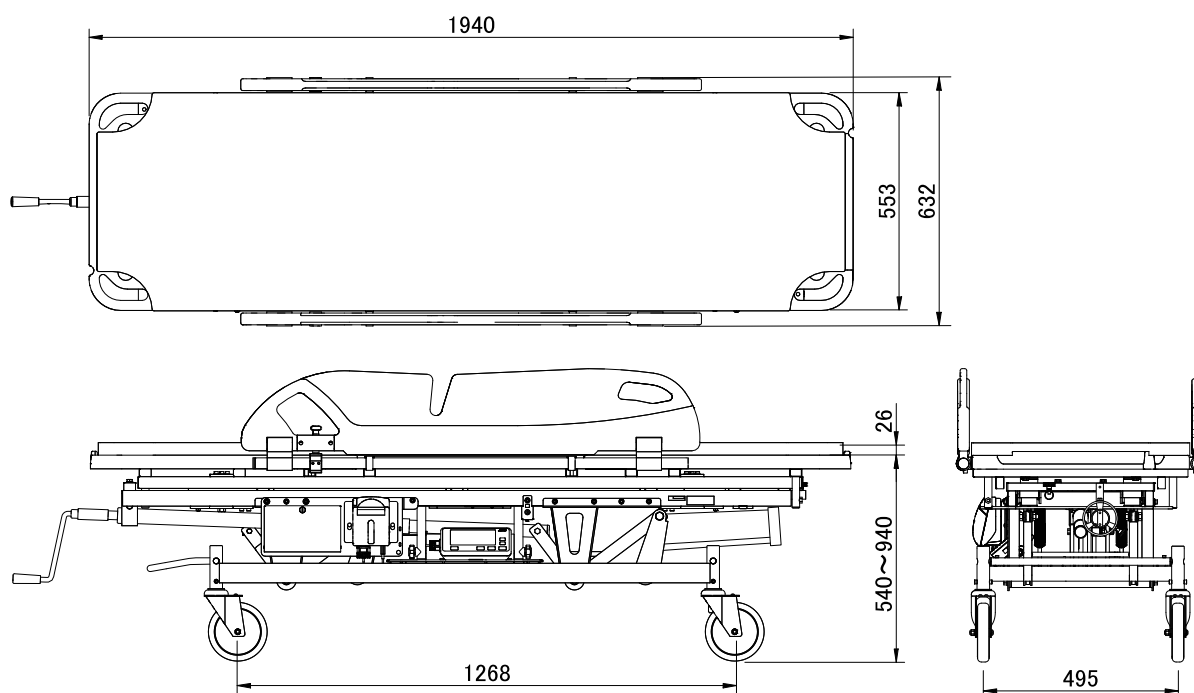
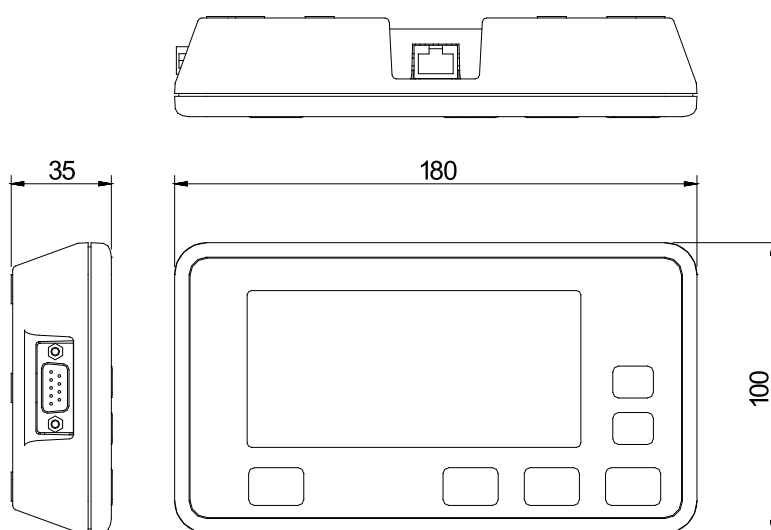


### 5.3. 外形寸法

#### □ 本体



#### □ 表示部



単位：mm