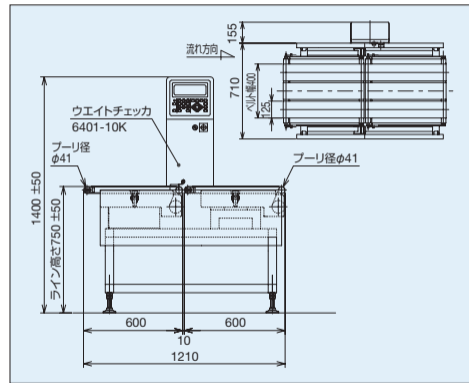
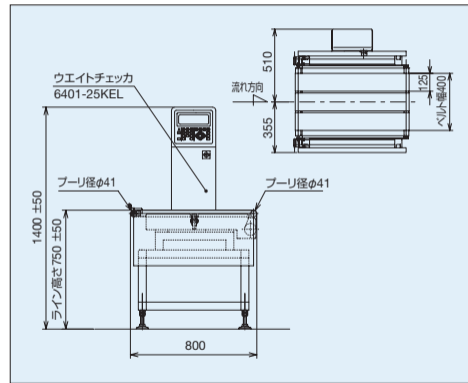


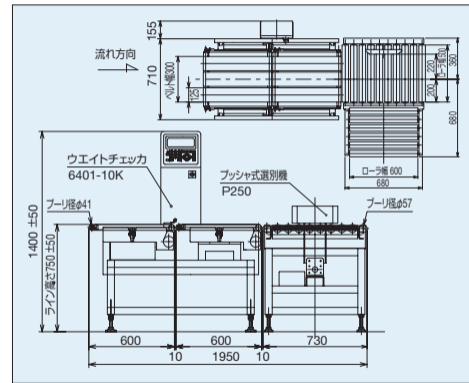
# 外形寸法図



6401-25K



6401-25KEL



6401-25K+P250