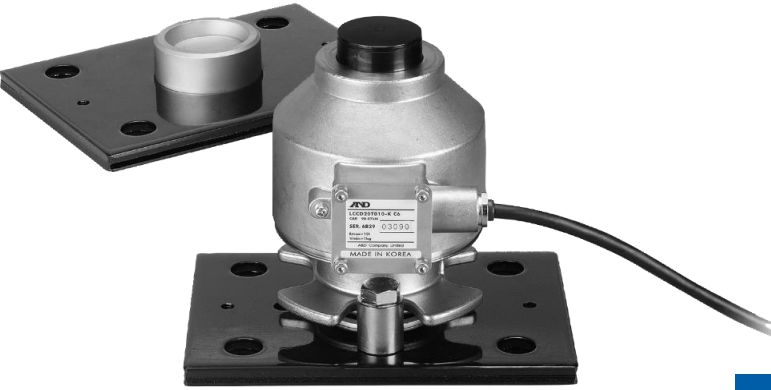


密閉構造で保護等級は IP68 (水深1.5m / 100時間)

大型ホッパースケール、トラックスケールに適した高性能の圧縮ダブルコンベックスタイプ。

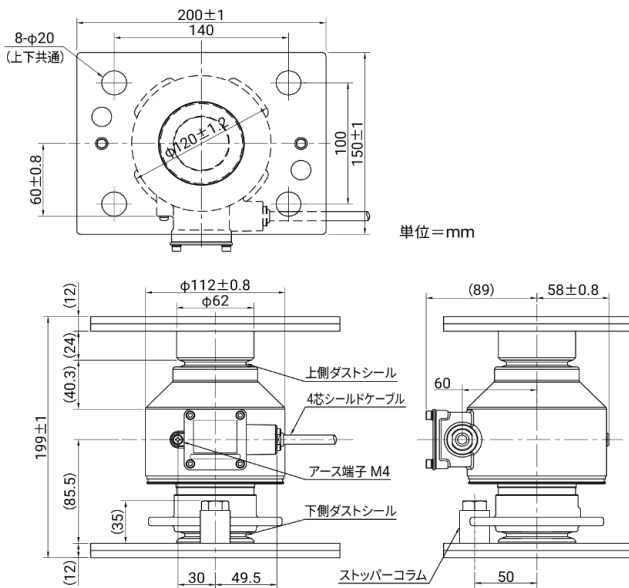
回転防止機能付取付金具付きをラインナップ。



定格容量及び仕様 ※受注生産品です。

| 型名 | 定格容量 | OIML R60適合 | 金具有無 |
|-------------------|---------------|------------|------|
| LCCD20-T010-K | 98.07kN (10t) | C4 | 金具付き |
| LCCD20-T020-K | 196.1kN (20t) | | |
| LCCD20-T030-K | 294.2kN (30t) | | |
| LCCD20-T010-KC6* | 98.07kN (10t) | C6 | |
| LCCD20-T020-KC6* | 196.1kN (20t) | | |
| LCCD20-T030-KC6* | 294.2kN (30t) | | |
| LCCD20-T010N-K | 98.07kN (10t) | C4 | 金具無し |
| LCCD20-T020N-K | 196.1kN (20t) | | |
| LCCD20-T030N-K | 294.2kN (30t) | | |
| LCCD20-T010N-KC6* | 98.07kN (10t) | C6 | |
| LCCD20-T020N-KC6* | 196.1kN (20t) | | |
| LCCD20-T030N-KC6* | 294.2kN (30t) | | |

外形寸法図



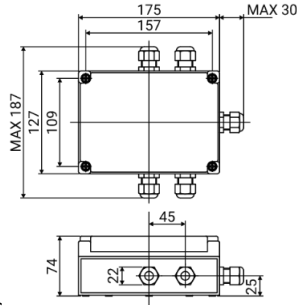
| 項目 | 仕様 |
|-----------|--|
| 定格出力 | 10,000±5 : LCCD20-T010x-xx 20,000±10 : LCCD20-T020x-xx 30,000±15 : LCCD20-T030x-xx |
| 許容過負荷 | 150% of R.C. |
| 総合誤差 | C4 : 0.025% of R.O. C6 : 0.016% of R.O. |
| 推奨印加電圧 | DC8V |
| 最大印加電圧 | DC12V |
| 温度補償範囲 | -10℃~40℃ |
| 零点の温度影響 | 0.019% of R.O./10℃ Typ. |
| 出力の温度影響 | 0.010% of Load/10℃ Typ. |
| ケーブル太さ/長さ | 4芯シールドケーブルφ8/12m |
| 出力信号 | RS-485 2線式 |
| 材質 | ロードセル : 鉄/ケース : ステンレス |
| 防塵・防水 | IP68 (水深1.5m/100時間) |
| 質量 | 約5kg (ロードセル本体)、約11kg (金具含む) |
| サージ対策 | ガスタンクアレスタ内蔵 |

価格 ※受注生産品です。

| 型名 | 商品コード | JANコード | 標準価格 (税抜) |
|-------------------|-----------------|---------------|-----------|
| LCCD20-T010-K | LCCD20T010-K | 4981046156165 | ¥110,000 |
| LCCD20-T020-K | LCCD20T020-K | 4981046156172 | ¥110,000 |
| LCCD20-T030-K | LCCD20T030-K | 4981046156189 | ¥120,000 |
| LCCD20-T010-KC6* | LCCD20T010-KC6 | 4981046156196 | ¥130,000 |
| LCCD20-T020-KC6* | LCCD20T020-KC6 | 4981046156202 | ¥130,000 |
| LCCD20-T030-KC6* | LCCD20T030-KC6 | 4981046156219 | ¥140,000 |
| LCCD20-T010N-K | LCCD20T010N-K | 4981046156226 | ¥90,000 |
| LCCD20-T020N-K | LCCD20T020N-K | 4981046156233 | ¥90,000 |
| LCCD20-T030N-K | LCCD20T030N-K | 4981046156240 | ¥100,000 |
| LCCD20-T010N-KC6* | LCCD20T010N-KC6 | 4981046156257 | ¥110,000 |
| LCCD20-T020N-KC6* | LCCD20T020N-KC6 | 4981046156264 | ¥110,000 |
| LCCD20-T030N-KC6* | LCCD20T030N-KC6 | 4981046156271 | ¥120,000 |

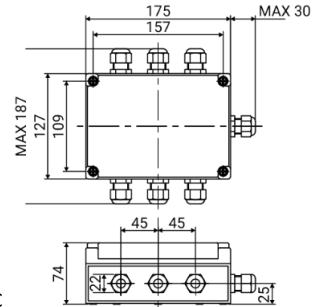
オプション

デジタルロードセル用接続箱 AD-4388-4



- ・防滴・防水 IP67
- ・接続数 4点
- ・端子数 5点 (入出力)
- ・許容温度範囲 -20℃~80℃
- ・質量 約0.51kg
- ・φ5~φ10のロードセルケーブルに対応。

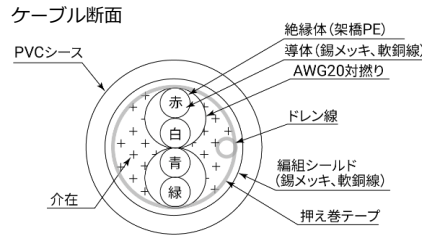
AD-4388-6



- ・防滴・防水 IP67
- ・接続数 6点
- ・端子数 5点 (入出力)
- ・許容温度範囲 -20℃~80℃
- ・質量 約0.56kg
- ・φ5~φ10のロードセルケーブルに対応。

| 型名 | 商品コード | JANコード | 標準価格 (税抜) |
|-----------|----------|---------------|-----------|
| AD-4388-4 | AD4388-4 | 4981046616171 | ¥32,000 |
| AD-4388-6 | AD4388-6 | 4981046616188 | ¥38,000 |

デジタルロードセル用ケーブル AX-KO3217-xxM ドレン線付き4芯シールド付き、長さ5m~100m



| ケーブル太さ | φ9.5mm |
|--------|--------------------|
| 導体の断面積 | 0.5mm ² |
| 絶縁体径 | 1.6mm |
| 線心No | 絶縁体色 |
| 1 | 赤、白 |
| 2 | 緑、青 |

| 型名 | 商品コード | JANコード | 標準価格 (税抜) | 備考 |
|----------------|----------------|---------------|-----------|--------|
| AX-KO3217-5M | AX-KO3217-5M | 4981046064576 | ¥7,000 | 長さ5m |
| AX-KO3217-10M | AX-KO3217-10M | 4981046064538 | ¥14,000 | 長さ10m |
| AX-KO3217-20M | AX-KO3217-20M | 4981046064545 | ¥28,000 | 長さ20m |
| AX-KO3217-30M | AX-KO3217-30M | 4981046064552 | ¥42,000 | 長さ30m |
| AX-KO3217-50M | AX-KO3217-50M | 4981046064569 | ¥70,000 | 長さ50m |
| AX-KO3217-100M | AX-KO3217-100M | 4981046064521 | ¥140,000 | 長さ100m |

デジタルロードセル用シュミレータ AD-4389

当社デジタルロードセルと同等の動作を行うデジタルロードセルシュミレータです。

デジタルロードセル対応のウェイング・インジケータやトラックスケールに実分銅を用いなくて擬似的な質量値を供給する事が可能です。



仕様

| | |
|-------------|-----------------------------------|
| 通信方式 | EIA RS-485 準拠 |
| データ | 8ビット |
| パリティ | 偶数 |
| ストップビット長 | 1ビット (固定) |
| 通信速度 | 38,400bps (固定) |
| 電源 | DC 6V~12V デジタルロードセル用インジケータより供給 |
| 外形寸法 | 150 (W) × 110 (H) × 100 (D) mm |
| 質量 | 約1.1kg |
| ケースの材質/色 | アルミダイキャスト/グレー |
| ハンドル/つまみの材質 | アルミニウム |

| 型名 | 商品コード | JANコード | 標準価格 (税抜) |
|---------|--------|---------------|-----------|
| AD-4389 | AD4389 | 4981046041294 | ¥130,000 |

AND 株式会社 エーアンドデー

本社: 〒170-0013 東京都豊島区東池袋3丁目23番14号
TEL.03-5391-6128(直) FAX.03-5391-6129

■札幌出張所 TEL.011-251-2753 (代) FAX.011-251-2759
■仙台営業所 TEL.022-211-8051 (代) FAX.022-211-8052
■宇都宮営業所 TEL.028-610-0377 (代) FAX.028-633-2166
■東京北営業所 TEL.048-592-3111 (代) FAX.048-592-3117
■東京南営業所 TEL.045-476-5231 (代) FAX.045-476-5232
■静岡営業所 TEL.054-286-2880 (代) FAX.054-286-2955
■名古屋営業所 TEL.052-726-8760 (代) FAX.052-726-8769
■大阪営業所 TEL.06-7668-3900 (代) FAX.06-7668-3901
■広島営業所 TEL.082-233-0611 (代) FAX.082-233-7058
■福岡営業所 TEL.092-441-6715 (代) FAX.092-411-2815



安全上のご注意

●ご使用の際は、取扱説明書をよくお読みの上、正しくお使いください。