

USB出力小型圧縮ボタン型ロードセル LCC33-USB シリーズ

A&D
A&D Weighing

実験・評価での簡易的な測定に最適 力計測用小型圧縮ボタン型デジタルロードセル

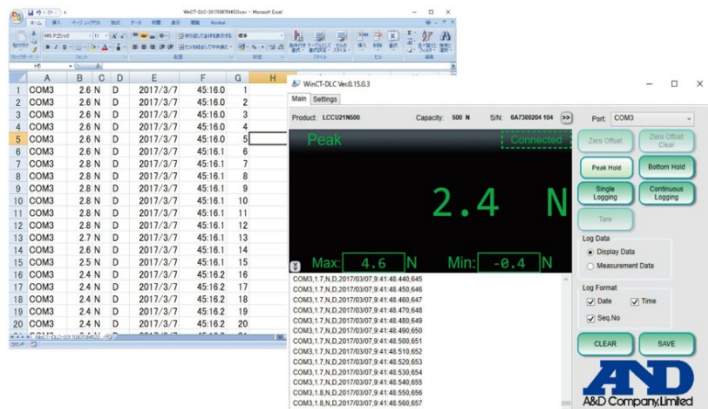


- 校正済のため、アンプ・インジケータが不要 PC 直接接続可能
- USBでコンピュータと接続して簡単測定測定用ソフトウェア“Win-CT-DLC”

測定用ソフトウェア“WinCT-DLC”

WinCT-DLCはUSB対応デジタルロードセルシリーズ専用の測定データをパソコンに取り込むためのプログラムソフトウェアです。測定結果をCSVまたは Excel データにすることができます。

測定データの取得用のソフトウェアのため、インジケータのような制御機能はありません。



詳細は弊社HPでお申込みください

A&D WinCT-DLC



https://www.aandd.co.jp/support/soft_download/weighing.html#winct-dlc

動作環境

OS Windows7 / 8.1 / 10(64 bit)に対応、メモリ4GB 以上、ハードディスク20 GB以上、.NET Framework 4.5以上がインストールされていること。
※32 bitでも動作しますが動作保証範囲外です。

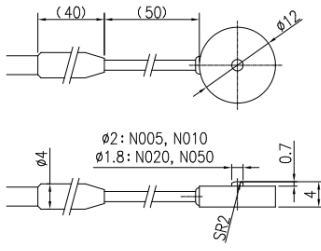
注意事項

ダウンロードした zipファイルを解凍する際、アクセスがブロックされる場合があります。
その際は、zipファイルを右クリックしてプロパティを開き、全般タブのセキュリティでブロックの解除を選択し、再度解凍をお試しください。

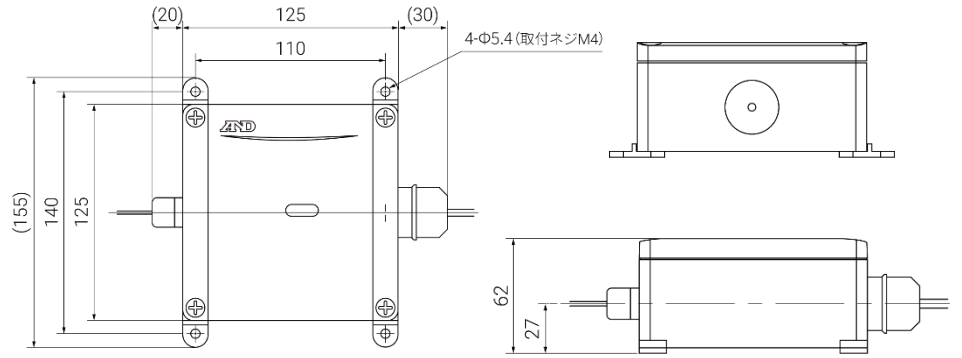
A&D Company, Ltd.

外形寸法図

ロードセル



変換ボックス



仕様

型名	LCC33-N005-USB	LCC33-N010-USB	LCC33-N020-USB	LCC33N050-USB
定格容量	5 N(0.5099 kg)	10 N(1.020 kg)	20 N(2.039 kg)	50 N(5.099 kg)
定格出力	5.00000 ±0.02500	10.0000 ±0.05000	20.0000 ±0.10000	50.0000 ±0.25000
たわみ量	0.02 mm		0.01 mm	
固有振動数 ^{※1}	2.3 kHz		27 kHz	42 kHz
非直線性	1 % of R.O.			
ヒステリシス	1 % of R.O.			
繰り返し性	1 % of R.O.			
電源電圧	DC5 V(USBバスパワー)			
平均消費電流 ^{※2}	60 mA以下			
ゼロバランス	±10 % of R.O.			
零点の温度影響	2.1 % of R.O. / 10 °C			
出力の温度影響	1.1 % of Load / 10 °C			
温度補償範囲	0 °C ~ 50 °C			
許容過負荷	150 % of R.C.			
ケーブル	ロードセルケーブル: φ3 mm 長さ0.9 m USBケーブル: φ4 mm 長さ1.2 m 先端 A type			
ロードセル材質	アルミ(N005, N010) ステンレス(N020, N050)			
変換ボックス材質	ポリカーボネート			
質量	0.5 kg			
A/D変換速度	100回/s			
デジタルフィルタ	None, 0.7, 1.0, 1.4, 2.0, 2.8, 4.0, 5.6, 8.0, 11.0 Hz より選択(初期値1.0 Hz)			
通信規格	USB Ver.2.0準拠 Full Speed			
通信設定	ボーレート	38400 bps		
	キャラクタビット長	8ビット		
	パリティ	偶数		
	ストップビット長	1ビット		
	終端文字	CR LF		
	コード	ASCII		
標準価格(税抜)	¥145,000	¥135,000	¥135,000	¥135,000
JANコード	4981046581998	4981046582001	4981046582018	4981046582025
商品コード	LCC33N005-U	LCC33N010-U	LCC33N020-U	LCC33N050-U

※1 ロードセルのみ ※2 参考値



本社 〒170-0013 東京都豊島区東池袋3丁目23番14号
 TEL.03-5391-6128(直) FAX.03-5391-6129
 札幌出張所 TEL.011-251-2753(代) FAX.011-251-2759
 仙台営業所 TEL.022-211-8051(代) FAX.022-211-8052
 宇都宮営業所 TEL.028-610-0377(代) FAX.028-633-2166
 東京北営業所 TEL.048-592-3111(代) FAX.048-592-3117
 東京南営業所 TEL.045-476-5231(代) FAX.045-476-5232
 静岡営業所 TEL.054-286-2880(代) FAX.054-286-2955
 名古屋営業所 TEL.052-726-8760(代) FAX.052-726-8769
 大阪営業所 TEL.06-7668-3900(代) FAX.06-7668-3901
 広島営業所 TEL.082-233-0611(代) FAX.082-233-7058
 福岡営業所 TEL.092-441-6715(代) FAX.092-411-2815

お客様相談センター 購入前相談窓口 通話料無料

ご購入前の仕様確認や機種選定のご相談は **0120-342-043**

受付時間: 月曜日～金曜日(※祝日、弊社休業日を除く 9:00～12:00 / 13:00～17:00)

⚠️ 安全上のご注意: ご使用の際は、取扱説明書をよくお読みの上、正しくお使いください。