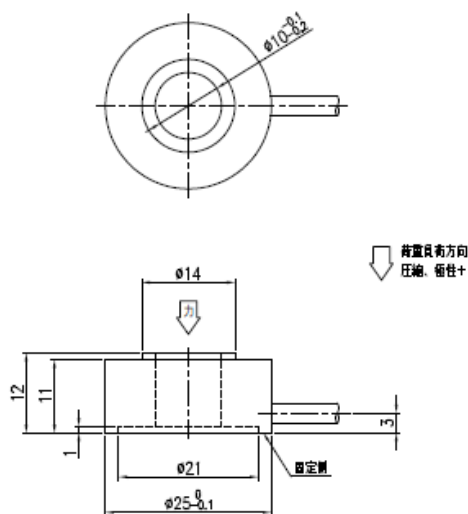
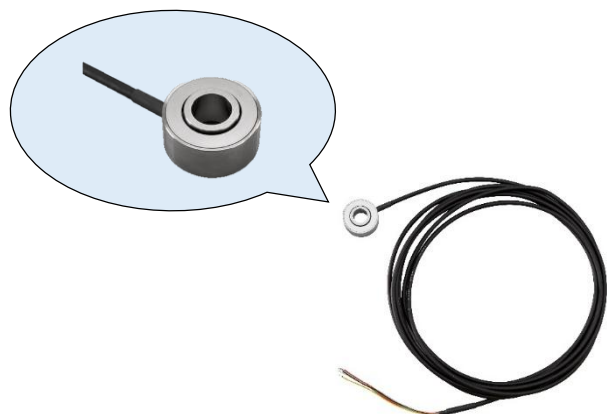


小型センターホール型ロードセル LCC29シリーズ

AND
A&D Weighing

- ▶ 小型・軽量センターホール型のため各種荷重試験に最適
- ▶ 直径：φ25、センターホール：φ14、質量：約25 g
- ▶ 小型のため取付場所が制限される箇所に最適



ケーブル色 赤：電源+ 白：電源- 緑：出力+ 黒：出力- 黄：シールド（ロードセル本体に接続）

■ 定格容量

型名	定格容量	たわみ量	固有振動数
LCC29-KN005	5 kN(509.9 kg)	0.01 mm以下	31 kHz
LCC29-KN010	10 kN(1020 kg)	0.01 mm以下	38 kHz
LCC29-KN015	15 kN(1530 kg)	0.01 mm以下	39 kHz

■ 仕様

内容	LCC29-KN005,KN010,KN020
定格出力 (R. O.)	1.9 mV/V以上
非直線性	2 % R.O.
ヒステリシス	2 % R.O.
繰り返し性	2 % R.O.
推奨印加電圧	5 VDC
最大印加電圧	10 VDC
零バランス	±10 % R.O.
入力端子間抵抗	約700 Ω
出力端子間抵抗	約700 Ω
絶縁抵抗	1000 MΩ以上/DC50 V(B/E)
零点の温度影響	±0.5 % R.O./10 °C
出力の温度影響	±0.5 % Load/10 °C
温度補償範囲	0 °C~+50 °C
許容温度範囲	-10 °C~+60 °C
許容過負荷	150 % R.C.
ケーブル太さ/長さ	φ3、4芯シールドケーブル先端柳線 /3 m
質量	約25 g
材質	ステンレス
付属品	データシート

■ 価格

型名	商品コード	JANコード	標準価格 (税抜)
LCC29-KN005	LCC29KN005	4981046581646	¥220,000
LCC29-KN010	LCC29KN010	4981046581653	¥220,000
LCC29-KN020	LCC29KN020	4981046581660	¥220,000

AND 株式会社 **エーアンド・デイ**

本社 〒170-0013 東京都豊島区東池袋3丁目23番14号
TEL.03-5391-6128 (直) FAX.03-5391-6129

札幌出張所 TEL.011-251-2753 (代) FAX.011-251-2759

仙台営業所 TEL.022-211-8051 (代) FAX.022-211-8052

宇都宮営業所 TEL.028-610-0377 (代) FAX.028-633-2166

東京北営業所 TEL.048-592-3111 (代) FAX.048-592-3117

東京南営業所 TEL.045-476-5231 (代) FAX.045-476-5232

静岡営業所 TEL.054-286-2880 (代) FAX.054-286-2955

名古屋営業所 TEL.052-726-8760 (代) FAX.052-726-8769

大阪営業所 TEL.06-7668-3900 (代) FAX.06-7668-3901

広島営業所 TEL.082-233-0611 (代) FAX.082-233-7058

福岡営業所 TEL.092-441-6715 (代) FAX.092-411-2815

お客様相談センター 購入前相談窓口

通話料無料

ご購入前の仕様確認や機種選定のご相談は

0120-342-043

受付時間：月曜日～金曜日（※祝日、弊社休業日を除く 9：00～12：00/13：00～17：00）



安全上のご注意：ご使用の際は、取扱説明書をよくお読みの上、正しくお使いください。

<https://www.aandd.co.jp/>

Windows、Windows Vista、Excel、Wordは米国およびその他の国における米国Microsoft Corporationの登録商標または商標です。外観及び仕様は改良の為、お断りなく変更する場合があります。●本カタログの内容は2025年2月現在のものです。
※本カタログは事業者向けです。

*LCC29-ADJT-00-AD1-252000