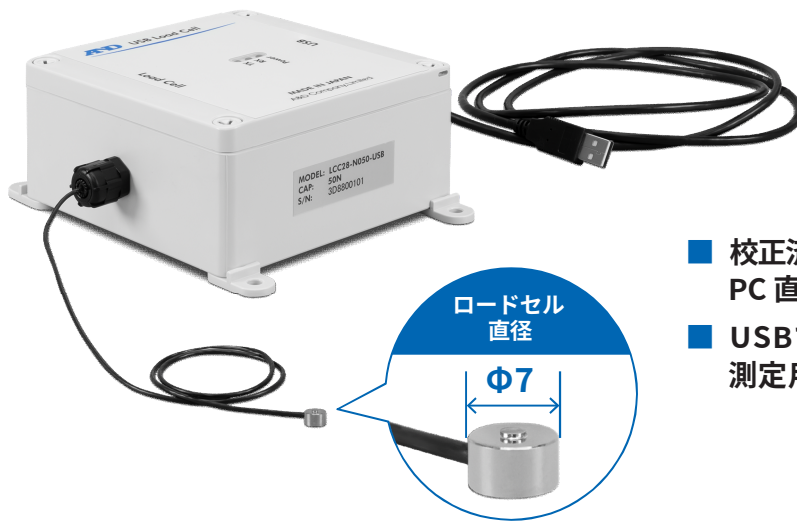


USB出力小型圧縮ボタン型ロードセル LCC28-USB シリーズ

A&D
A&D Weighing

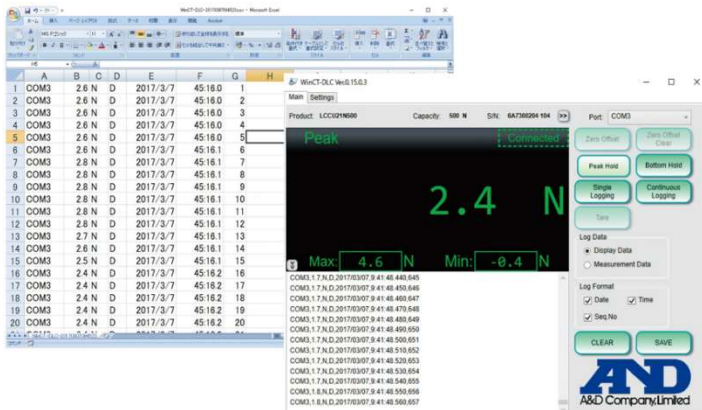
実験・評価での簡易的な測定に最適 力計測用小型圧縮ボタン型デジタルロードセル



- 校正済のため、アンプ・インジケータが不要
PC 直接接続可能
- USBでコンピュータと接続して簡単測定
測定用ソフトウェア "Win-CT-DLC"

測定用ソフトウェア "WinCT-DLC"

WinCT-DLCは、USB対応デジタルロードセルシリーズ専用の測定データをパソコンに取り込むためのプログラムソフトウェアです。測定結果をCSVまたは Excel データにすることができます。測定データの取得用のソフトウェアのため、インジケータのような制御機能はありません。



詳細は弊社HPでお申込みください

A&D WinCT-DLC



https://www.aandd.co.jp/support/soft_doload/weighing.html#winct-dlc

動作環境

OS Windows7 / 8.1 / 10 (64 bit) に対応、メモリ4GB以上、ハードディスク20GB以上、NET Framework.4.5以上がインストールされていること。
※32 bitでも動作しますが、動作保証範囲外です。

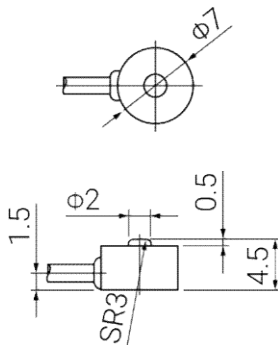
注意事項

ダウンロードした zipファイルを解凍する際、アクセスがブロックされる場合があります。その際は、zipファイルを右クリックしてプロパティを開き、全般タブのセキュリティでブロックの解除を選択し、再度解凍をお試しください。

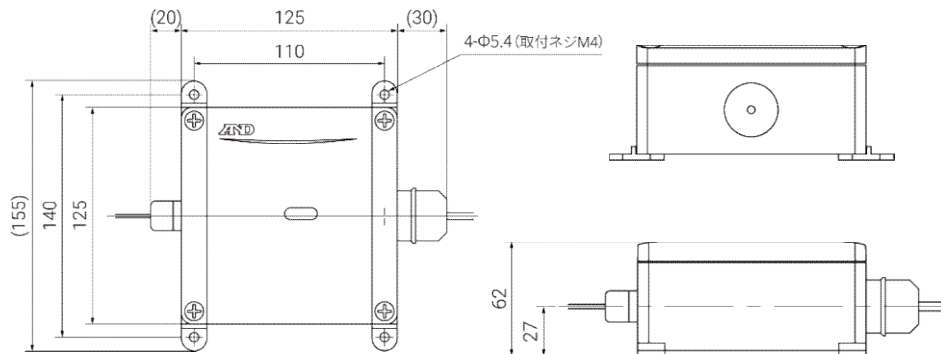
A&D Company, Ltd.

外形寸法図

ロードセル



変換ボックス



仕様

型名	LCC28-N050-USB	LCC28-N100-USB	LCC28-N200-USB	LCC28-N500-USB
定格容量	50 N (5.099 kg)	100 N (10.20 kg)	200 N (20.39 kg)	500 N (50.99 kg)
定格出力	50.0000 ±0.2500	100.000 ±0.500	200.000 ±1.000	500.000 ±2.500
たわみ量	0.01 mm			
固有振動数※1	80 kHz	100 kHz	116 kHz	115 kHz
非直線性	0.5 % of R.O.			
ヒステリシス	0.5 % of R.O.			
繰り返し性	0.5 % of R.O.			
電源電圧	DC5 V (USBバスパワー)			
平均消費電流※2	60 mA以下			
ゼロバランス	±10 % of R.O.			
零点の温度影響	1.1 % of R.O. / 10 °C			
出力の温度影響	1.1 % of Load / 10 °C			
温度補償範囲	5 °C ~ 50 °C			
許容過負荷	120 % of R.C.			
ケーブル	ロードセルケーブル: φ1.6 mm / 長さ 0.4 m USBケーブル: φ4 mm / 長さ 1.2 m 先端A type			
ロードセル材質	ベリリウム銅 (N050) ステンレス (N100、N200、N500)			
変換ボックス材質	ポリカーボネート			
質量	0.5 kg			
A/D変換速度	100回/s			
デジタルフィルタ	None、0.7、1.0、1.4、2.0、2.8、4.0、5.6、8.0、11.0 Hz より選択 (初期値1.0 Hz)			
通信規格	USB Ver.2.0準拠 Full Speed			
通信設定	ボーレート	38400 bps		
	キャラクタビット長	8ビット		
	パリティ	偶数		
	ストップビット長	1ビット		
	終端文字	CR LF		
コード	ASCII			
標準価格 (税抜)	¥135,000	¥135,000	¥140,000	¥140,000
JAN コード	4981046581981	4981046581974	4981046581967	4981046581950
商品コード	LCC28N050-U	LCC28N100-U	LCC28N200-U	LCC28N500-U

※1 ロードセルのみ ※2 参考値

AND 株式会社 **イー・アンド・ディ**

本社 〒170-0013 東京都豊島区東池袋3丁目23番14号

TEL.03-5391-6128 (直) FAX.03-5391-6129

札幌出張所 TEL.011-251-2753 (代) FAX.011-251-2759

仙台営業所 TEL.022-211-8051 (代) FAX.022-211-8052

宇都宮営業所 TEL.028-610-0377 (代) FAX.028-633-2166

東京北営業所 TEL.048-592-3111 (代) FAX.048-592-3117

東京南営業所 TEL.045-476-5231 (代) FAX.045-476-5232

静岡営業所 TEL.054-286-2880 (代) FAX.054-286-2955

名古屋営業所 TEL.052-726-8760 (代) FAX.052-726-8769

大阪営業所 TEL.06-7668-3900 (代) FAX.06-7668-3901

広島営業所 TEL.082-233-0611 (代) FAX.082-233-7058

福岡営業所 TEL.092-441-6715 (代) FAX.092-411-2815

お客様相談センター 購入前相談窓口

通話料無料

ご購入前の仕様確認や機種選定のご相談は

0120-342-043

受付時間: 月曜日～金曜日 (※祝日、弊社休業日を除く 9:00～12:00/13:00～17:00)

⚠️ 安全上のご注意: ご使用の際は、取扱説明書をよくお読みの上、正しくお使いください。

<https://www.aandd.co.jp/>

Windows、Windows Vista、Excel、Wordは米国およびその他の国における米国Microsoft Corporationの登録商標または商標です。外観及び仕様は改良の為、お断りなく変更する場合があります。●本カタログの内容は2024年11月現在のものです。

※本カタログは事業者向けです。

*LCC28-USB-ADJT-00-AD1-24b000