

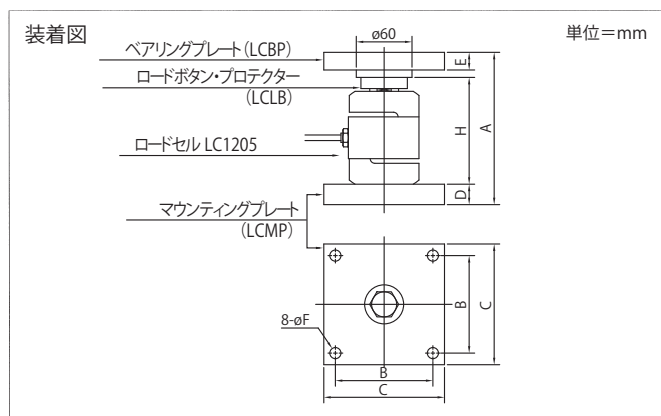
# ロードセル取付金具

## ●圧縮金具

適合ロードセル	シングルコンベックス使用金具				ダブルコンベックス使用金具		
	ベアリングプレート	マウンティングプレート	ロードボタン	金具取付ボルト	ボタンホールプレート	ロードボタン	金具取付ボルト
LC1205-K020/K050/K100	LCBP-1	LCMP-1	LCLB-1	M6	LCBHP-1	LCLB-1	M6
LC1205-K200/K500	LCBP-1	LCMP-2	LCLB-2	M6	LCBHP-1	LCLB-2	M6
LC1205-T001A/T002	LCBP-2	LCMP-4	LCLB-4	M10	LCBHP-2	LCLB-4	M10
LC1205-T005	LCBP-2	LCMP-5	LCLB-5	M10	LCBHP-3	LCLB-5	M10

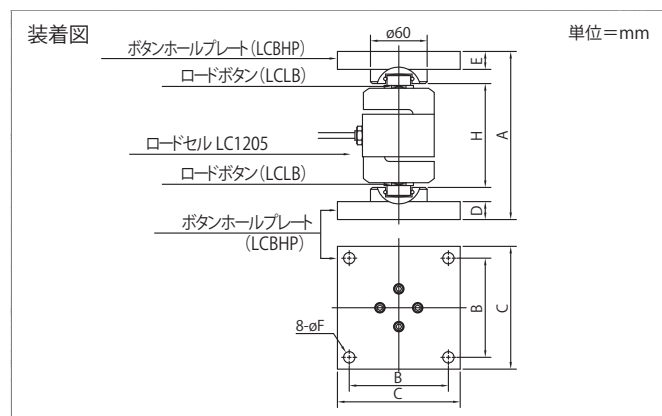
※マウンティングプレートにはロードセル取り付けボルトが付属しています。

## ●シングルコンベックス



型式名	A	B	C	D	E	F	H
LC1205-K020/K050/K100	115	77	100	16	16	8	72
LC1205-K200/K500	115	77	100	16	16	8	72
LC1205-T001A/T002	164	105	130	22	19	12	115
LC1205-T005	167	105	130	22	19	12	118

## ●ダブルコンベックス



型式名	A	B	C	D	E	F	H
LC1205-K020/K050/K100	120	77	100	16	16	8	70
LC1205-K200/K500	120	77	100	16	16	8	70
LC1205-T001A/T002	178	105	130	19	19	12	110
LC1205-T005	190	105	130	19	19	12	116